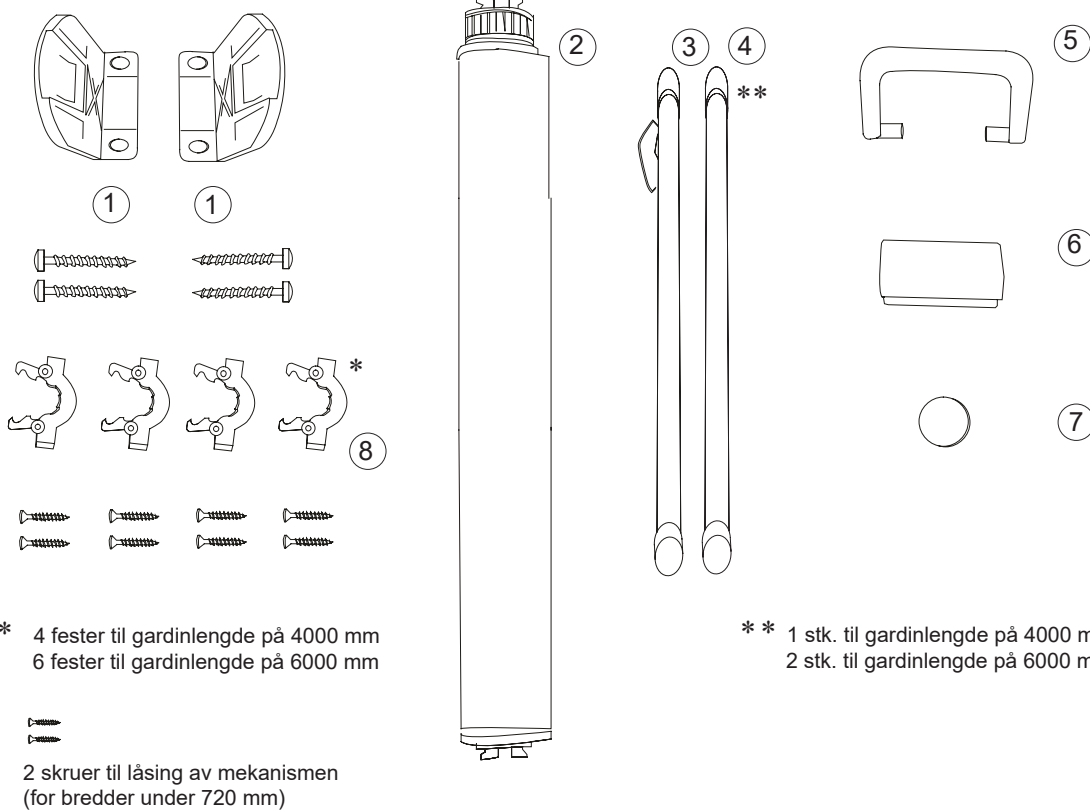


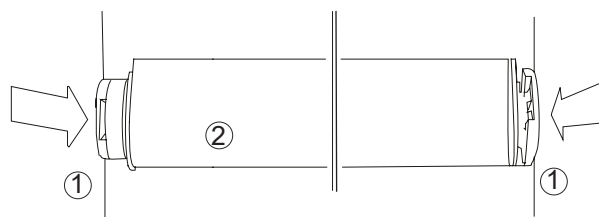
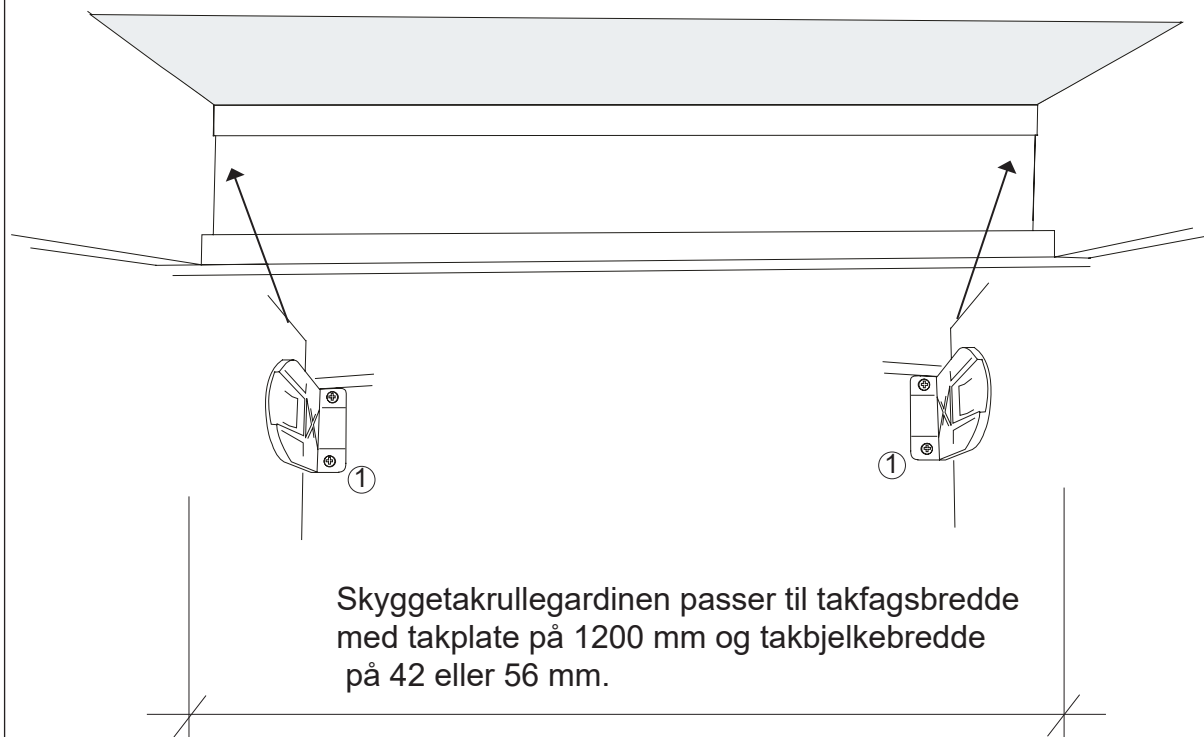


Monteringsanvisning Skyggetakrullegardin

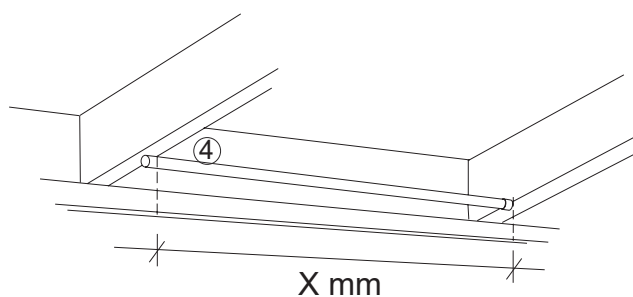
2018-05



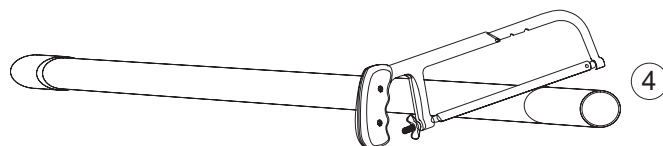
Montering av holder v/h (1) i bakkant



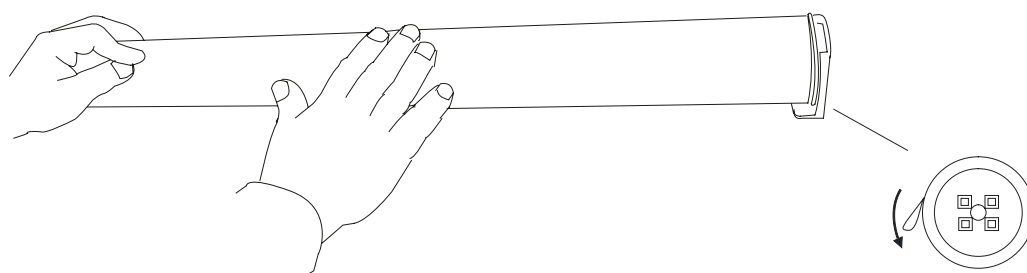
Trykk rullegardinen (2) i holderne (1).



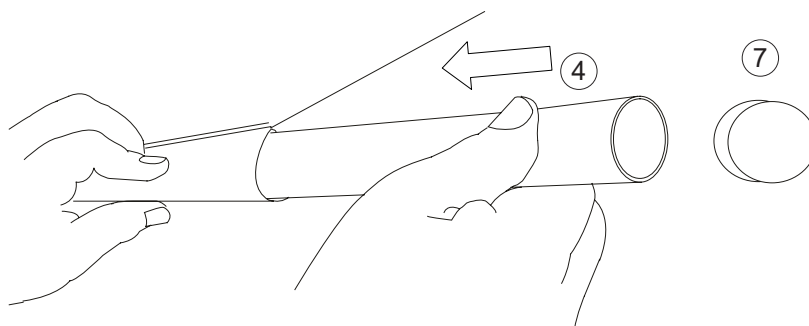
Kontroller målene foran, på midten og bak før du kapper rullegardinstangen (4) til riktig lengde på X mm for at den skal passe mellom frontfestene, som vist på side 3/6.



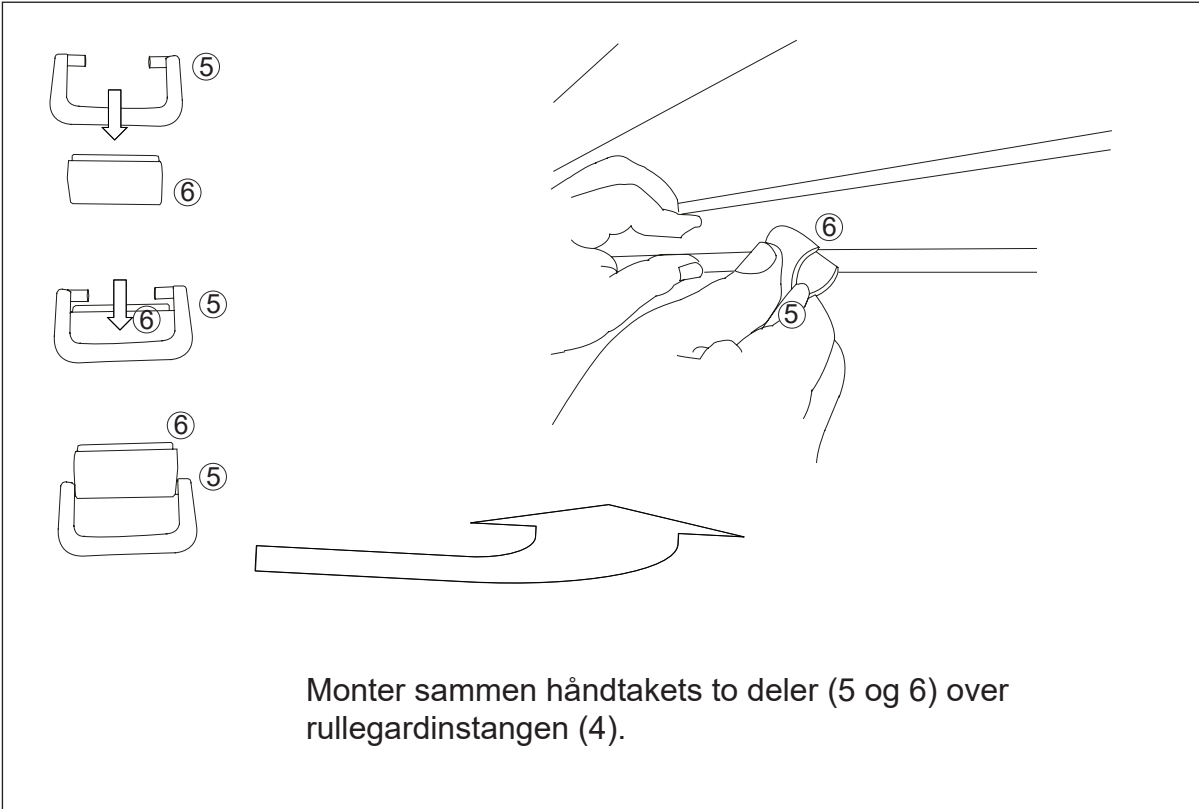
Kapp rullegardinstangen (4) til riktig lengde med en baufil.



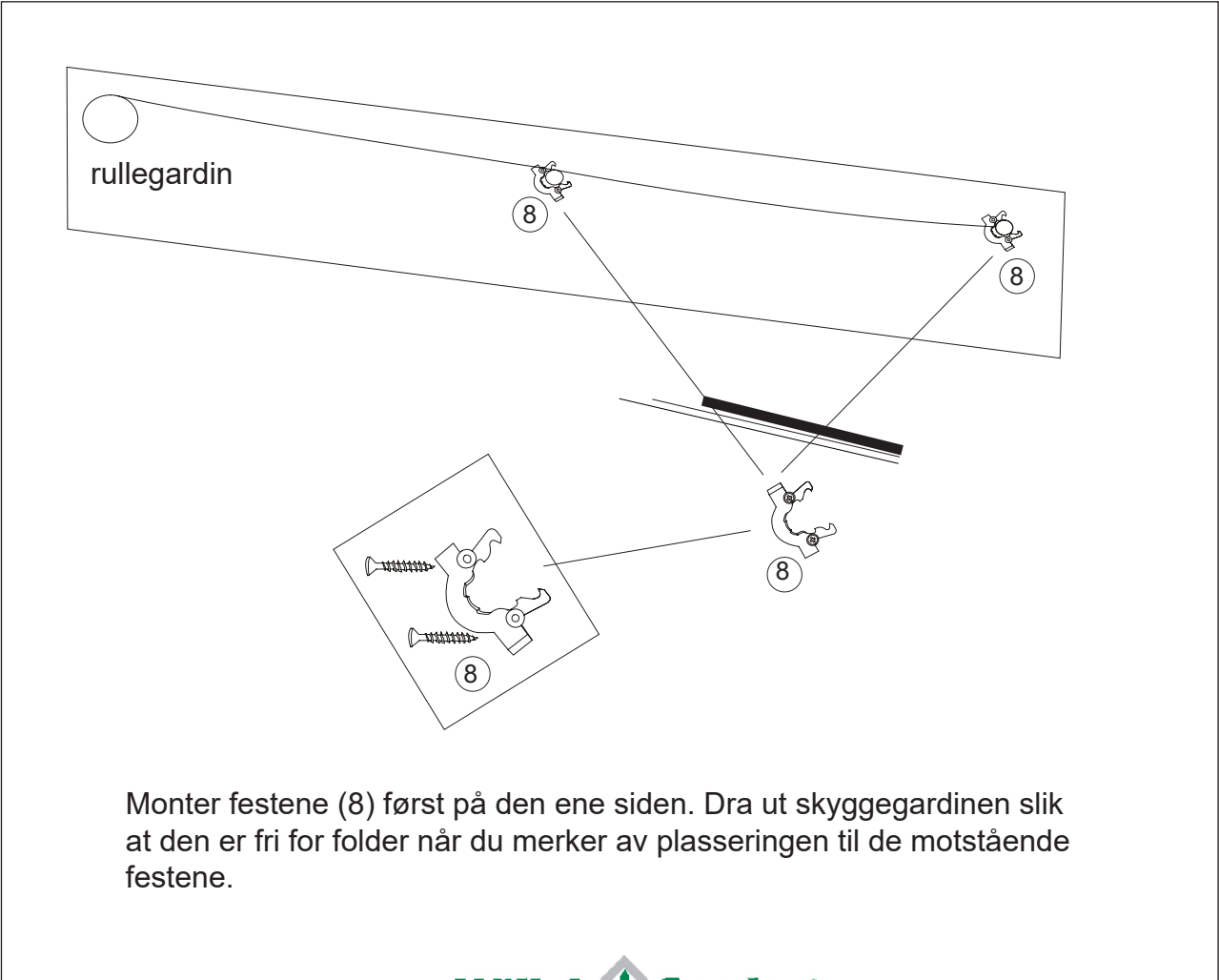
Spenn rullegardin fjærene ved å rulle inn rullegardinen minst 10 runder i pilens retning.



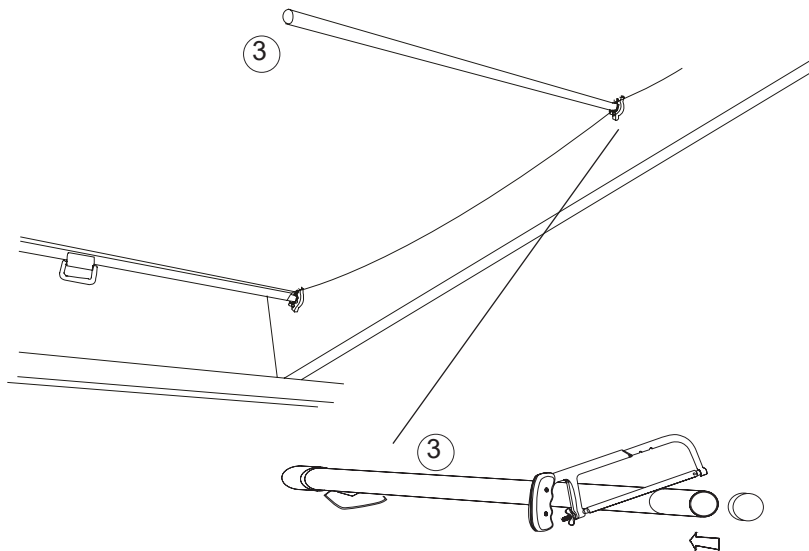
Sett den tilkappede rullegardinstangen (4) på plass og sett på dekklokket (7).



Monter sammen håndtakets to deler (5 og 6) over rullegardinstangen (4).



Monter festene (8) først på den ene siden. Dra ut skyggegardinen slik at den er fri for folder når du merker av plasseringen til de motstående festene.



Kapp til støtte-/trekkstaven (3) og sett på dekklokket.

Tilpasning til spesialbredde

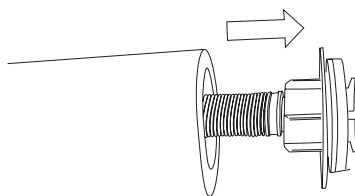
Skyggetakrullegardinen kan kappes/klippes ned til en minimumsbredde på 720 mm.

(A) Dra fjærmekanismen ut av rullegardinen.

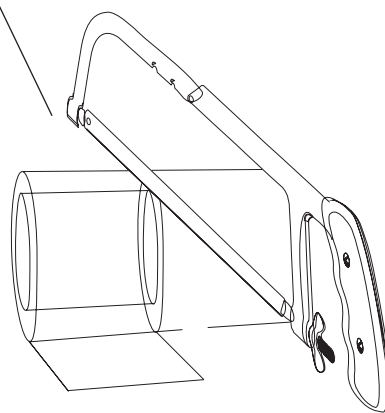
(B) Ta utgangspunkt i standardbredden og kapp/klipp bort forskjellen på standardmålet og den nye takfagsbredden fra aluminiumsrøret/stoffet. Monter fjærmekanismen igjen.

Røret skal kappes ca. 1-2 mm utenfor stoffet.
Dra ut og klipp til stoffet, ikke løsne det helt fra røret.

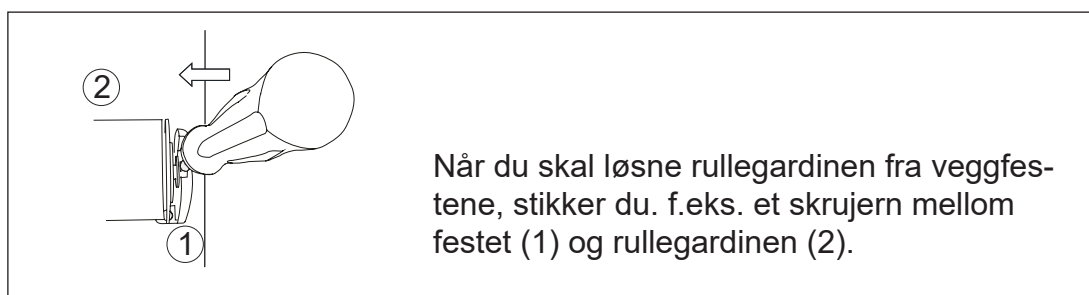
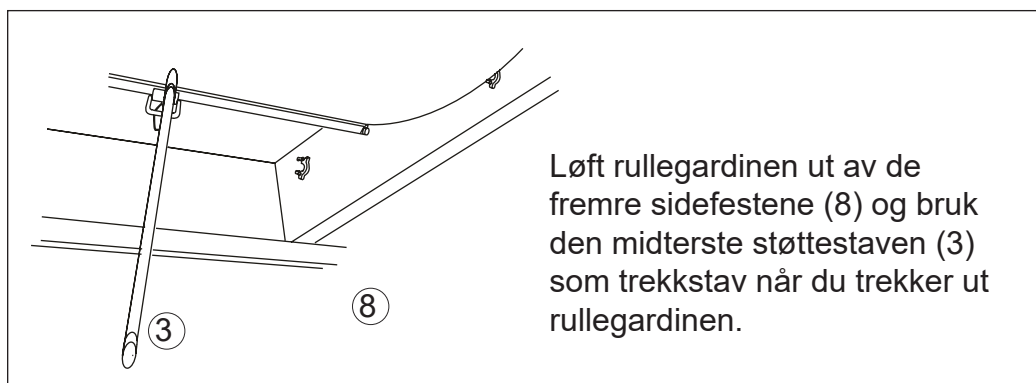
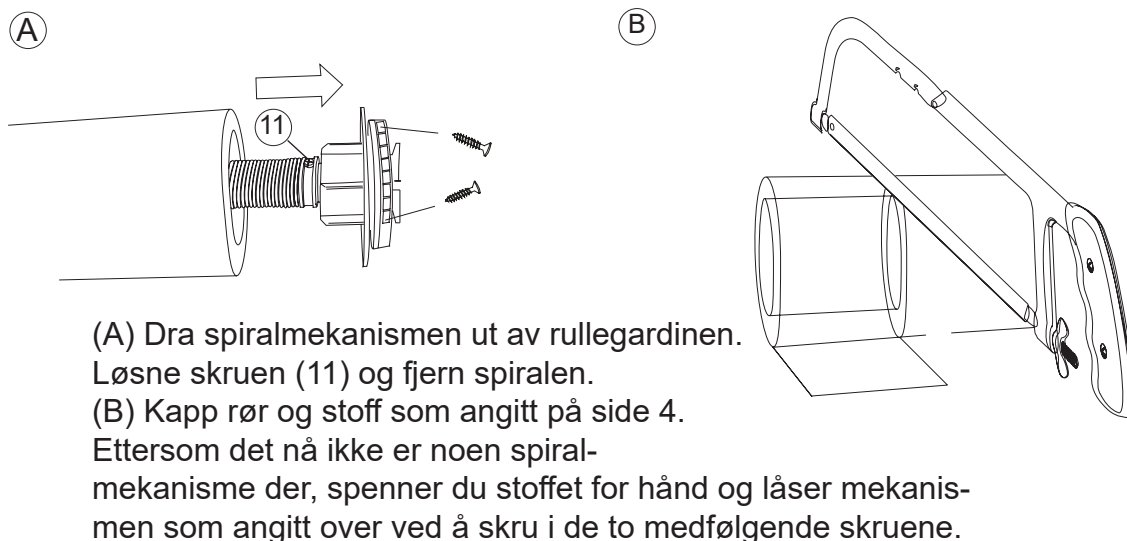
(A)



(B)



Tilpasning til spesialbredde smalere enn 720 mm.



Vedlikeholdsrad

Bruk en myk klut og lunkent vann med mild såpe.

Willab Garden AB forbeholder seg retten til å endre materialer, konstruksjon og design.

Willab Garden

Tel 69 83 77 00 • www.willabgarden.no