

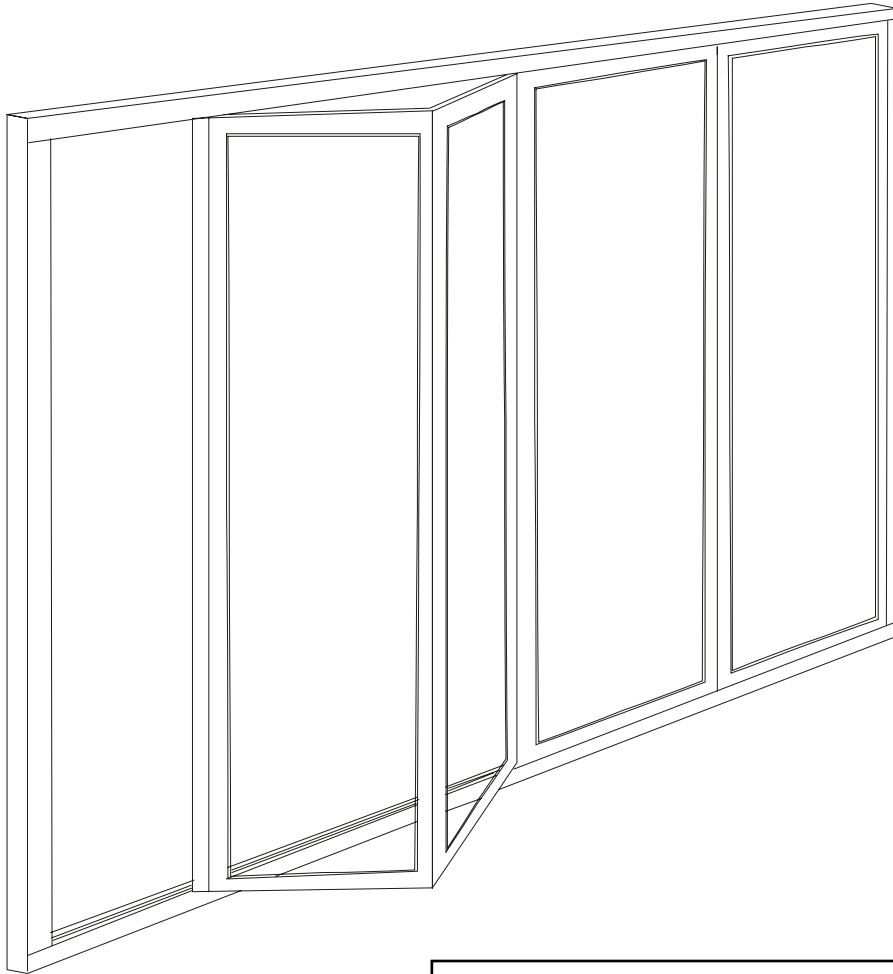


Asennusohje

Järjestelmä WG 65 (SL35*)

Taiteosat, joissa on turva- ja eristyslasi

TÄRKEÄÄ! Lue koko asennusohje, ennen kuin aloitat asentamisen! Jos ohjeita ei noudateta, lopputulos ei ole optimaalinen ja takuu voi raueta.

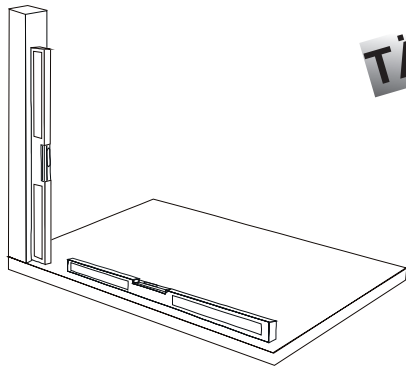


HUOM!

Osan mukana toimitettavassa saksankielisessä ohjeessa osa kuvataan sisältä päin.

*SL35 / Solarlux, mallikuvaus

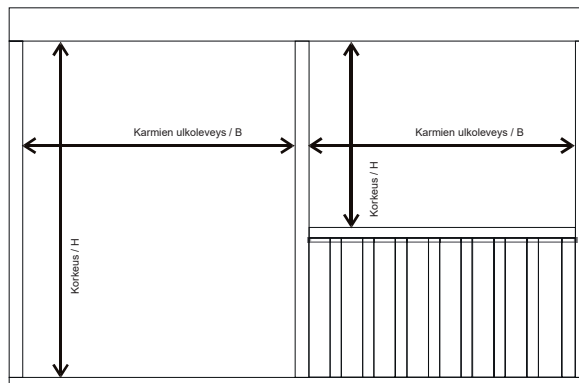
Taiteosien asentaminen



TÄRKEÄÄ!

1. Käytä pitkää vatupassia tarkastaaksesi, että tolpat ovat pystysuorassa ja että lattia on vaakasuora.

Alempi kehysprofiili tulee asentaa tukevally pohjalle. Profiili ei saa heilua.

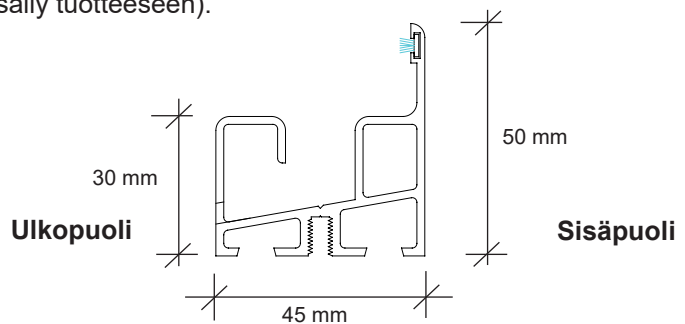


2. Rungon aukkomitan tulee vastata tilauksesi mitta.

Tarkista, että tehtaalla tilauksen mukaan laitettu piirustus täsmää tilauksesi kanssa. Jos tilauksessasi on useita kokonaisuuksia, osia ei saa sekoittaa (karmiprofiilit, taiteovet, -ikkunat) eri kokonaisuuksien kesken, vaikka kokonaisuuksien mitat olisivat samat.

Käytä tasapäisiä ruuveja (eivät sisälly tuotteeseen).

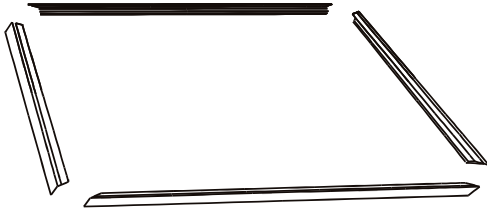
HUOM!
Karmien ulkoleveys ja korkeusmitta = aukkomitta sisältää liukuosien asennusvaran 15 mm



Vakiomallinen alaprofiili / U

Karmiprofiili / ulostaittava oviosa

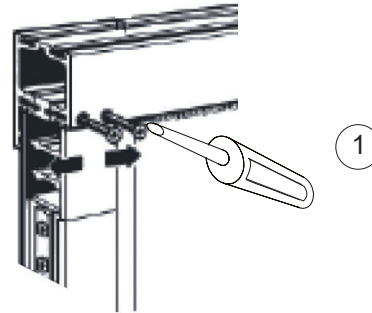
Taiteosien asentaminen



3. Ota karmiprofiilit esille (4 kpl), yläkarmiprofiilissa on merkintä "O", pohjaprofiilissa "U" vasemmassa "L" ja oikeassa "R".

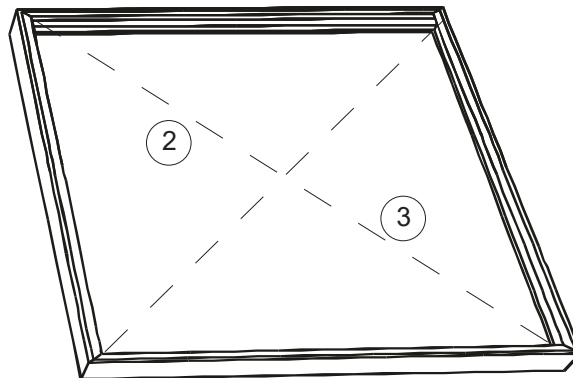
TÄRKEÄÄ! Osien numerointi tarkoittaa osia sisältäpäin katsottuna

4. Tiivistä kulmakappaleet ja ruuvinreiät (1) tiivistysmassalla (ulkoa silikonisauma).
(HUOM! Karmin leveyttä voi säätää hieman)
Tarkista, että diagonaalimitat (2) ja (3) ovat yhtä pitkät, ruuvaa karmiprofiilit yhteen.



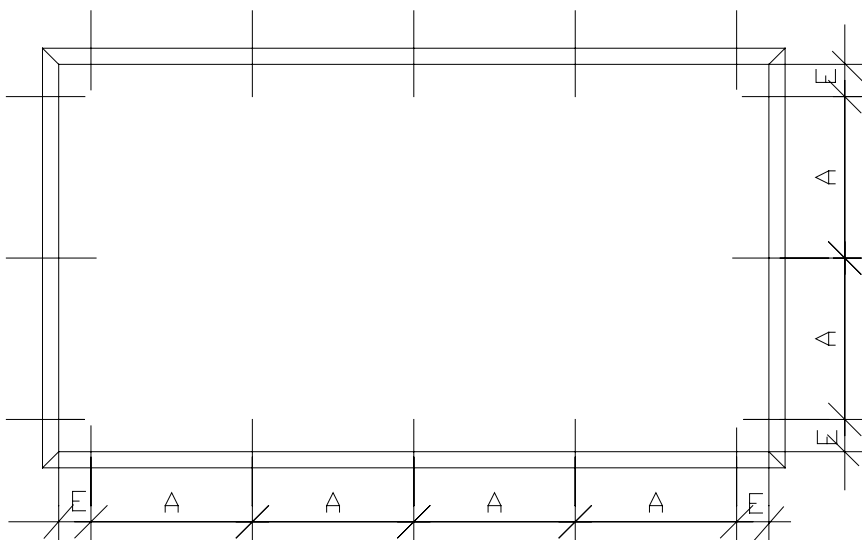
Sisäpuoli

Ulkopuoli



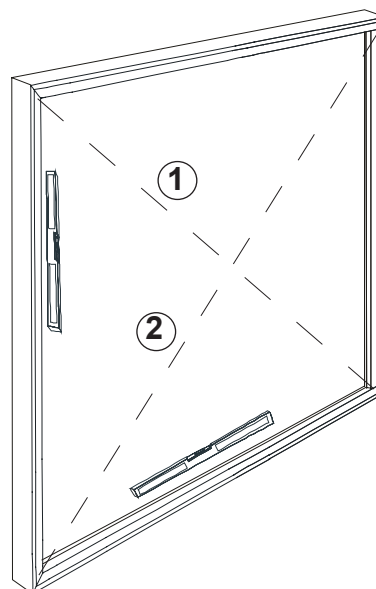
Taiteosien asentaminen

5. Poraava karmiprofiiliin (A) reikä (1) alla olevien mittatietojen mukaisesti.



E = Etäisyys karmin sisäkulmasta noin 100 mm
A = Kiinnitysetäisyys enintään 600 mm

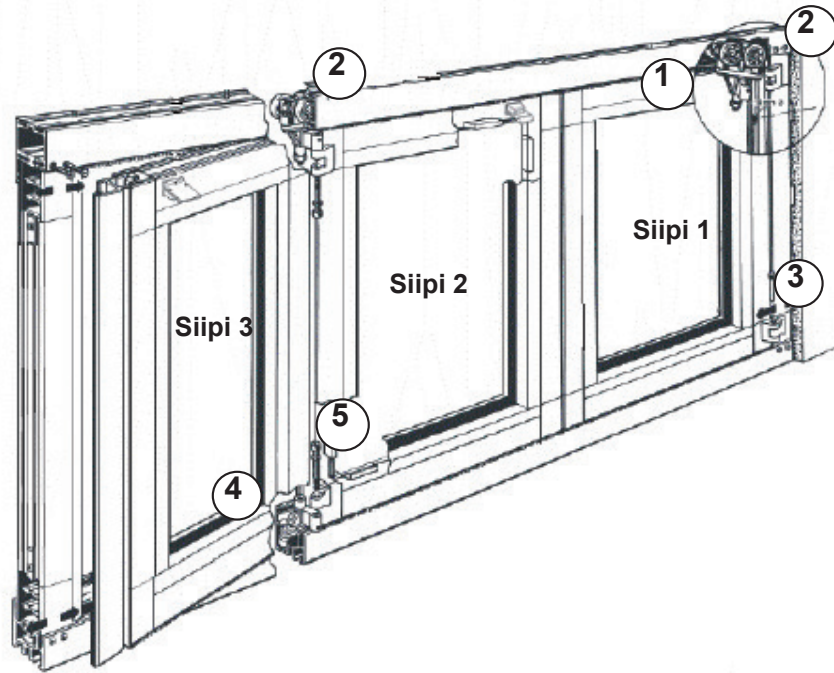
6. Puhdista karmiprofiilit alumiinipurusta mukana toimitetulla pienellä harjalla. Aseta karmi paikoilleen aukkoon. Käytä etäisyyskappaleita kaikissa kiinnityskohdissa. Täytä porattu ruuvinreikä pohjaan asti tiivistysmassalla ja ruuvaa karmi kiinni. **Ei sisällä ruuvia.**



TÄRKEÄÄ!

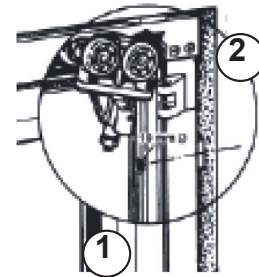
Tarkasta diagonaalimitta (1 ja 2)
(Diagonaalien 1 ja 2 tulee olla samanpituiset)
sekä se, että karmi on suorassa sekä
vaaka- että pystysuunnassa.

Taiteosien asentaminen



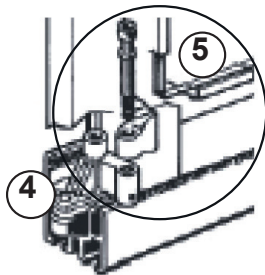
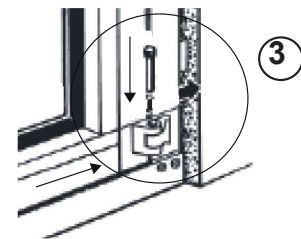
3-osainen taiteosa ulkopuolelta katsottuna

7. Ota ylempi pyörästö (1) ja vie se ylemmän karmiprofiilin kiskoon kulmasta saranoiden (2) luota. Katkaise harjaslista ja laita se paikalleen karmiprofiiliin.



HUOM! Ennen sokkien lyömistä (ks. alla) on varmistettava, ettei saranoiden rei'issä ole maalia. Hio hiomapaperilla, jotta sokat menevät helposti sisään. Voitele sokkia, kun on aika asentaa. Älä lyö sokkia voimakkaasti, koska muuten saranat saattavat irrota.

8. Taiteovi (siipi 1), joka tulee asentaa karmin saranoihin, asennetaan ensin lyömällä mukana toimitetut metallisokat (3) ylös ja alas.



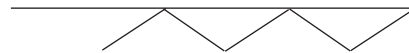
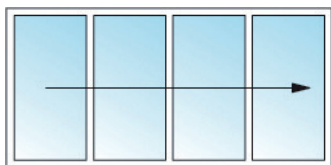
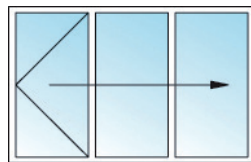
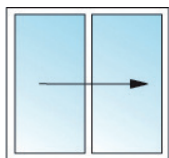
9. Vie alempi pyörästö alempaan karmiprofiiliin (4). Vedä esiin myös ylempi pyörästö (jonka olet jo laittanut kiskolle kohdan 7 mukaisesti).

Asenna seuraavaksi ovet (siipi 2) ja (siipi 3) pyörästöille ruuvaamalla kuusiokoloruuvit (5) ylös ja alas. Taiteovet (siipi 1) (siipi 2) yhdistetään metallisokalla ylhäältä ja alhaalta.

Säädä tässä vaiheessa korkeus pyörästöillä käyttämällä ruuvimeisseliä ja 13 mm:n kiintoavainta siten, että taiteovet kulkevat vapaasti alakiskolla.

Taiteosien asentaminen

Taiteovet, johdanto



HUOM! VÄLIINJÄÄMISVAARA TAITEOSIA AVATESSA JA SULKIESSA!

Willab Garden AB pidättää itsellään oikeuden muutoksiin materiaaleissa, rakenteessa ja designissa.

Taiteosien asentaminen

OVIPIDIKKEET

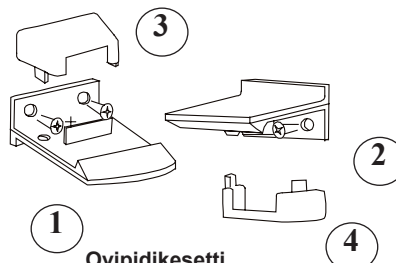
(toimitetaan ainoastaan taiteosaan, jossa on saranaovi / esim. 3- tai 5-osainen)

Seuraavia kohtia on seurattava ovipidikkeen asentamisessa, jotta taiteovet toimisivat täydellisesti.

Kun taiteoviosassa (kun ovia on pariton määrä) on saranaovi, ovipidikkeet asennetaan saranaoveen ja seuraavaan taiteoveen.

Porattava reikä ja ruuvi

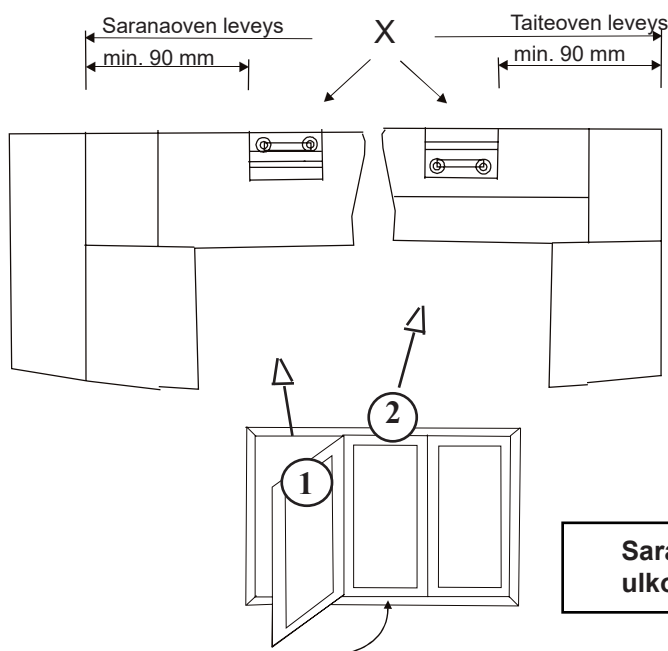
- eivät saa osua lukkoon!
- eivät saa osua asennusheloihin!
- eivät saa vahingoittaa lasia!



Ovipidikeseetti
sisältää 4 lyhyttä ja 4 pitkää ruuvia.
(Lyhyitä ruuveja käytetään malleihin
WG65 ja WG95).

Asentaminen

1. Valitse ovipidikkeen sijainti vaakatasossa alapuolella olevan piirroksen mukaisesti. Etäisyyden kulmaan tulee olla vähintään 90 mm (laskematta mukaan lukkoprofiilia). Jos kahva on selvästi ulkoneva, alla olevasta asettelupiirustuksesta voi joutua poikkeamaan. Tällöin pidike tulee asentaa lähemmäs oven keskikohtaa, jotta kahva ei pääse osumaan taiteosaan.
2. Aseta ensimmäinen pidike (1/2) johonkin piirustuksessa X-merkittyyn kohtaan, ja merkitse sen sijainti. Aseta toinen pidike (1/2) samalle korkeudelle, mutta ylösalaisin X-merkittyyn kohtaan vastakkaiseen oven piirustuksen mukaisesti. Pora tekemiesi merkintöjen mukaisesti ja ruuvaa pidikkeet kiinni mukana olevilla ruuveilla.
3. Pidikkeitä voi säätää urassa pystysuunnassa.
4. Kun pidikkeet on asennettu ja säädetty, paina peitelevyt (3/4) paikoilleen.



**Saranaovellinen taiteosa
ulkopuolelta katsottuna!**

Taiteosien asentaminen

TÄRKEITÄ TIETOJA JA OHJEITA!

Seuraavien käyttö- ja hoito-ohjeiden noudattaminen on välttämätöntä, jotta Willab Gardenin taiteosista on sinulle iloa mahdollisimman pitkään.



Käsittely:

Noudata asennusohjeessa annettuja taiteosien avaamista ja sulke-
mista koskevia ohjeita.

VÄLIINJÄÄMISVAARA! Älä laita sormia taiteovien väliin.

Huolto:

Poista lika, joka voi aiheuttaa vaurioita liuku- ja ohjaukiskoille.
Käytä vain neutraaleja puhdistusaineita.

Hankausaineet, hapot ja puhdistusaineet, joissa on liuotteita, voivat
aiheuttaa vaurioita.

Tarkasta joustavien tiivisteiden kunto, ja että ne ovat oikein paikoil-
laan. Puhdista myös ne pölystä ja kertymistä.

Pienet lakkavauriot on välittömästi korjattava alkuperäisellä värillä. *Ota
yhteyttä!*

Hoito:

Alussa osan sulkeminen voi tuntua hankalalta. Tämä johtuu siitä, että
kumilistat eivät ole ehtineet muotoutua.

Pidä osaa suljettuna niin paljon kuin mahdollista, jotta kumilistat voivat
mukautua parasta mahdollista tiiviyyttä varten.

**Vedä kunnolla niin, että osa sulkeutuu, ennen kuin käännät
kahvasta.**

Kaikki tehtaalla pinnoitetut alumiiniprofiilit ovat säänkestäviä.

Kaikki saranat ja lukot ovat lähes huoltovapaita, ja ne eivät kulu juuri
lainkaan.

Suosittellemme saranan säännöllistä voitelemista (2 krt vuodessa).

Mahdollisissa rungon ja profiilien kumilistojen värjäytymisissä,
käytä puhdistamiseen liimanpesuainetta.