

Designed and manufactured  
by Fresh in Sweden



**MANUAL**

**INTELLIVENT® CELSIUS**

SE

NO

DK

FI



Tack för att du valde denna produkt från Fresh. Innan du installerar och använder fläkten bör du läsa igenom denna handbok / bruksanvisning. Förvara den sedan så att du i framtiden kan använda den som referens.

## **Säkerhetsinstruktion!**

Barn från 8 år och uppåt samt personer med nedsatt fysisk, sensorisk eller mental förmåga eller som saknar nödvändig erfarenhet eller kunskap kan använda apparaten om de fått tillräcklig övervakning eller blivit tillräckligt instruerade om att använda apparaten på ett säkert sätt och har förstått vilka risker som föreligger. Barn ska inte leka med apparaten. Rengörning samt underhåll ska inte utföras av barn utan övervakning.

<b>4</b>	<b>Beskrivning av funktioner</b>
<b>5</b>	<b>Installationsguide</b>
	1 Innehåll
	2 Montage
	3 Inkoppling
	4 Inkoppling av snörströmbrytare
	5 Fabriksinställning
	6 Inställning av fläkten
<b>9</b>	<b>Funktionsbeskrivning</b>
<b>10</b>	<b>Avancerade funktioner</b>
	• Aktivering av konstant drift
	• Kalibrering av termostat
	• Kalibrering av skillnaden mellan till- och frånslagstemperatur (hysteres)
<b>12</b>	<b>LED - indikering</b>
<b>13</b>	<b>Underhåll</b>
<b>15</b>	<b>Garanti</b>
<b>15</b>	<b>Återvinning</b>
<b>16</b>	<b>Tillbehör</b>
<b>17</b>	<b>Tekniska data</b>
<b>18</b>	<b>Felsökningsguide</b>

## Beskrivning av funktioner

- **Termostat**

Fresh Celsius är utrustad med en inbyggd termostat, vilket innebär att fläkten startar när temperaturen nått inställt värde.

- **Varvtalsreglering**

Den inbyggda varvtalsregleringen gör att du kan justera ljudnivå och kapacitet efter dina behov.

- **Kontinuerlig drift**

Låt fläkten gå kontinuerligt om du behöver en luftväxling i bostaden.

- **Pausfunktion**

Fläkten kan pausas i en timme med snörströmbrytaren.

- **Allpolig brytare**

Fläkten är utrustad med en godkänd allpolig brytare vilket innebär att en extern brytare inte behövs.

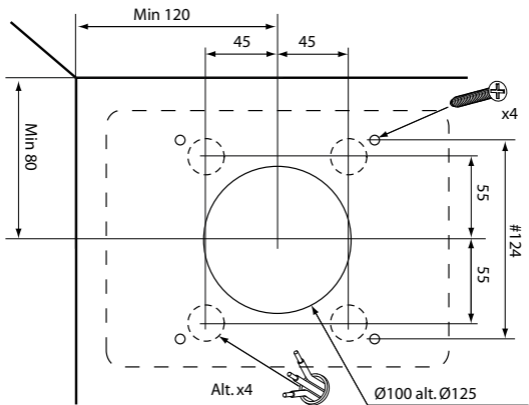
- **LED-indikering**

En lysdiod visar vilken funktion fläkten för tillfället har.

- **12-volts motor**

Motorn är av longlife typ och har en livslängd på ca. 60 000 timmar. Denna typ av motor ger dessutom en tyst gång.

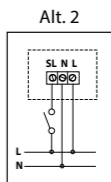
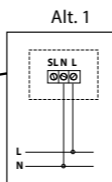
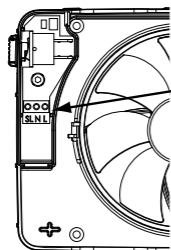
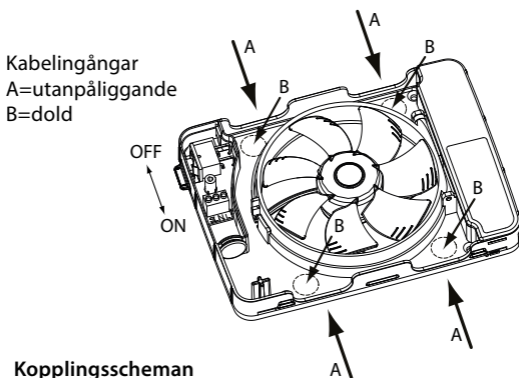
Mer detaljerad funktionsbeskrivning på sidan 9.



### 3 Inkoppling

- Installation ska ske av behörig elektriker.
- Fläkten är dubbelisolerad och ska ej jordas.
- Fläkten är försedd med godkänd allpolig brytare och behöver inte föregås av en extern sådan.

- 1 Tryck upp den allpoliga brytaren till avstängt läge 0 - OFF.
- 2 Installera kabeln antingen utanpåliggande genom ingångarna A i chassit enligt nedan, eller dolt genom ingångarna B i chassit enligt nedan. Använd den medföljande isolationshylsan för FK-kabel.
- 3 Om du använder någon av ingångarna B, avlägsna det runda dolda plastlocket genom att knacka innanför brottsanvisningen inifrån och ut mot baksidan med ex. en skruvmejsel.

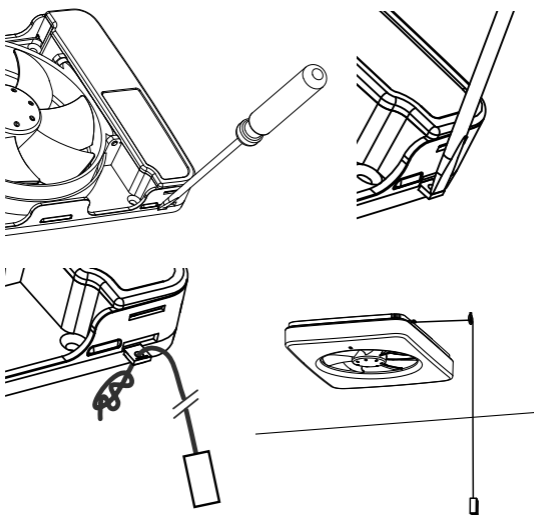


Alt. 1 standard

Alt. 2 för forseringsfunktion (se sid 11)

#### 4 Inkoppling av snörströmbrytare

Om så önskas kan ett dragsnöre monteras för att aktivera pausfunktion och underlätta kalibrering av fläkten. Peta ut montageplattan med hjälp av ex. en skruvmejsel och montera det medföljande snöret i hålet.



- När installationen är klar, tryck säkerhetsbrytaren nedåt till läge I – ON, för att göra fläkten aktiv igen.

*När fläkten ansluts till ström, utför den ett självtest där elektronik, LED-lampor samt motorns funktion testas. Fläkten är nu klar att använda.*

## 5 Fabriksinställning

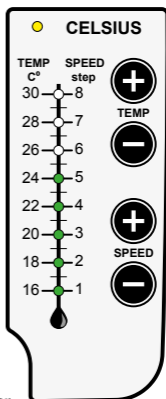
- temperatur - 26° C
- hastighet - steg 5 (70% av max)
- konstant drift - av

### Återställning till fabriksinställning

Håll SPEED minus knappen intryckt i minst 5 sekunder.

## 6 Inställning av fläkten

*Med hjälp av styrpanelen kan du enkelt och snabbt ställa in önskade parametrar:*



### 1. Starttemperatur.

Ställ in önskad starttemperatur med plus och minustangenterna TEMP

### 2. Varvtal

Ställ önskat varvtal med plus och minustangenterna SPEED.

Fläkten är nu klar för användning. För mer avancerade inställningar gå till sidan 10.



## **Funktionsbeskrivning**

### **Värmeflyttning / termostat**

Celsius är försedd med inbyggd elektronisk termostat. Denna startar fläkten när temperaturen överstiger inställt värde. Fläkten kan justeras för att starta mellan 16 och 30°C. Fabriksinställningen för startpunkten är ca 26°C. Startpunkten justeras med plus och minustangenterna (TEMP) på styrpanelen.

Startpunkten indikeras av LED-lamporna på termometerskalan. När termostaten aktiverar fläkten lyser den gula indikeringslampan.

Före justering av startpunkten måste fläkten varit ansluten i minst 30 minuter. Detta för att fläktens elektronik ska uppnå arbetstemperatur.

### **Varvtalsinställning**

Fläktens varvtal kan justeras från ca 50% upp till max varv. Inställning sker enkelt med hjälp av plus och minustangenterna (SPEED) på styrpanelen. Indikering av varvtalet görs med hjälp av en pelare med LED-lampor i skalan 1 till 8. Justerar man ner varvtalet till noll (ingen lampa lyser), stannar fläkten.

### **Konstant drift**

Celsius har även en funktion för konstant drift. Fläkten går kontinuerligt på ett inställt varvtal. Vid konstant gång lyser inte den gula indikeringslampan. Den lyser först när termostaten aktiveras, fläkten övergår då till det varvtal som ställts in för värmeflyttning.

### **Pausfunktion**

Pausfunktion innebär att fläkten stannar (oavsett vilken mode den befinner sig i) och står still en timma. Aktivering av pausfunktionen sker med ett drag i snörströmbrytaren, efter en timma återupptar den sin funktion igen. Under denna tid blinkar gul indikeringslampa. Skulle man ångra sig avaktiveras pausen med ytterligare ett drag.

## Avancerade funktioner

### Aktivering av konstant drift

- Dra en gång i dragströmbrytarmekanismen
  - gul indikeringslampa blinkar.
- Ställ in önskat varvtal med hjälp av plus och minustangenterna (SPEED).
- Dra i dragströmbrytarmekanismen
  - gul indikeringslampa upphör att blinka.

*Fläkten går nu med konstant drift även när fläktens termostatfunktion inte är aktiverad. Detta innebär att fläkten kan arbeta med två helt individuella varvtal vid konstant drift respektive termostatdrift om så önskas.*

### Avstängning av konstant drift

- Dra en gång i dragströmbrytarmekanismen
  - gul indikeringslampa blinkar.
- Tryck på minustangenten (SPEED) tills inga gröna indikeringslampor lyser – fläkten stannar.
- Dra i dragströmbrytarmekanismen
  - gul indikeringslampa upphör att blinka.

### Kalibrering av termostat

I enstaka fall kan det finnas behov av att kalibrera termostaten. Fläkten ska vara ansluten minst 30 minuter innan för att elektroniken ska hinna uppnå sin arbetstemperatur.

- Håll någon av knapparna (TEMP) plus eller minus intryckta.
- Dra därefter en gång i dragströmbrytarmekanismen
- släpp knappen - gul indikeringslampa blinkar långsamt

*Du är nu inne i programmeringsläget*

Justera temperaturen med knapparna TEMP +/- till rummets/önskad temperatur.

Indikering av temperatur sker med en eller två indikeringslampor. Jämna grader visas med en lampa på temperaturskalan och ojämbna grader med två lampor, en ovanför och en nedanför önskad nivå. Drag åter i dragströmbrytarmekanismen och gul indikeringslampa slutar blinka. Kalibrering är nu klar.

## **Kalibrering av skillnaden mellan till och frånslagstemperatur (hysteresen)**

Vid enstaka fall kan det vara aktuellt att justera skillnaden mellan till och frånslagstemperatur (hysteresen).

Standardvärdet är 1,5 °C.

- Håll någon av knapparna (SPEED) plus eller minus intryckta.
- Dra därefter en gång i dragströmbrytarmekanismen
- släpp knappen - gul indikeringslampa blinkar snabbt

*Du är nu inne i programmeringsläget*

Justera nu differensstemperaturen med knapparna SPEED +/- till önskad temperatur.

Indikering av temperatur sker med en eller två indikeringslampor. Hela grader med en lampa på speedskalan och halva grader visas med två lampor, en ovanför och en nedanför önskad nivå. Varje steg justerar hysteresen med en halv grad.

Ex. önskas 2,5°C differens stegas temperaturen tills indikeringslampa 2 och 3 lyser på speedskalan.

Minsta hysteres är 0,5°C, då lyser ingen lampa.

När du är klar drag åter i snöret/snörmekanismen och gul indikeringslampa slutar blinka.

Kalibrering av hysteresen är nu klar.

## **Forcering med tändtråd (styrfas-SL)**

Celsius har även en forceringsfunktion. För att få tillgång till denna måste fläkten kopplas in med tändtråd (styrfas) på SL på plint.

*Funktion:*

Vid tillslag (ström på SL) via extern brytare går fläkten på maxfart oberoende av övriga aktiva funktioner.

Slås brytaren av återgår fläkten till programmerad funktion.

## **LED - indikering**

### **Lysdiod - vad gör fläkten?**

Fläkten använder sig av en gul indikeringslampa för att indikera värmeflyttning - termostaten är tillslagen. Den gula indikeringslampan har även tre olika blinkhastigheter.

- Sakta – Kalibrering av termostaten
- Mellan – Pausfunktionen är aktiverad
- Snabbt – justering av skillnaden mellan till och frånslagstemperatur (hysteresen).

Används funktionen konstant drift lyser ingen lampa.

## Underhåll

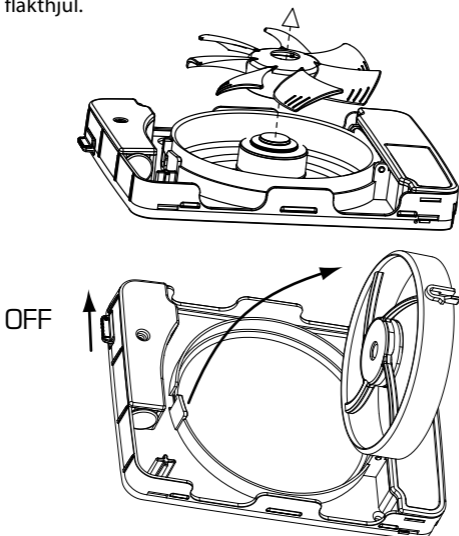
Fresh Celsius är konstruerad för att kunna arbeta effektivt under många år.

För att fläkten ska fungera på rätt sätt krävs det att den rengörs med jämna intervall. Intervallet styrs av hur mycket fläkten går samt luftkvaliteten.

Rengör fläkten minst två gånger/år eller efter behov.

Gör fläkten spänningslös genom att trycka på den allpoliga brytaren uppåt till läge O - OFF.

Fläkten är försedd med en avtagbar fläkthjul. Tryck med tummen i centrum, greppa fläktvingarna och dra av fläkthjulet. Du kan även med fördel använda fläktens "swing out" – funktion för att få fri passage till kanalen. Tryck på motorringens snäppfäste och vik undan motor/fläkthjul.



Rengör kanalen/röret om det finns en smutsig beläggning. Det finns annars risk för försämrade kapacitet.

**Rengör särskilt fläktvingarna om den har en smutsig beläggning. Det finns annars risk för obalans och därmed ökad ljudnivå och sänkt livslängd på motorn.**

Fläkthjulet rengörs enklast med borste och mild diskmedelslösning.

Torka fläkthjulet torrt efter rengöring.

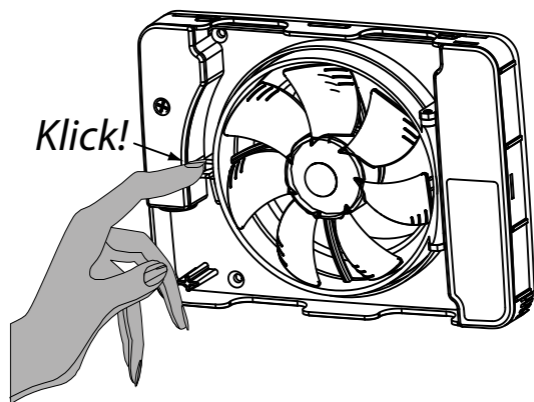
Fläktens kåpa rengörs med en putsduk fuktad med vatten och eventuellt mild tvållösning.

**OBS!** Använd aldrig lösningsmedel eller liknande på någon del av fläkten, det finns då risk för skador på fläktens plastdetaljer!

Nedsänk aldrig fläkten under vatten, det finns då risk för allvarliga skador på fläkten.

Efter rengöring, fäll in motorringen och lås den genom att snäppa fast snäppet. Montera tillbaka fläkthjulet, tryck tills den klickar fast. Slå till den allpoliga brytaren igen genom att föra reglaget nedåt till läge 1 - ON.

**Om underhållet på fläkten inte efterlevs enligt ovan, gäller inte produktens garanti.**



## Garanti



Vi ger **5 års garanti** mot fabrikationsfel.

För att garantin ska gälla krävs att inköpsbevis kan uppvisas och att fläkten:

- är monterad och installerad enligt installationsguiden i denna handbok
- har underhållits enligt underhållsinstruktionerna i denna handbok
- är monterad i en normal bostadsmiljö
- är inkopplad med spänning 100-240 V AC
- inte utsatts för åsknedslag eller onormala strömtoppar
- inte utsatts för åverkan
- har installerats i zon enligt IP-klass 44.
- inte har installerats i en miljö där temperaturen överstigit 50° Celsius.

*Produkten reklameras till inköpsstället.*

## Återvinning

Produkten är märkt med WEEE-symbolen som visar att den inte får slängas bland hushållssoporna utan den ska återvinnas på lämplig återvinningsplats i respektive kommun.

Fresh AB är anslutet till Sveriges landsomfattande system för återvinning, enligt europeiska WEEE direktivet.



För mer info se [www.fresh.se](http://www.fresh.se)

## Tillbehör

Till Fresh Celsius finns ett antal tillbehör som hjälper dig som användare att få en så smidig och snygg installation som möjligt. Nedan följer några exempel på tillbehör.

### Genomföringskit 100



### Rör för storlek 100 och 125



### Täckplatta 190 x 240 mm vit och svart



### Plastgaller för storlek 100 och 125



### Metallgaller för storlek 100 och 125



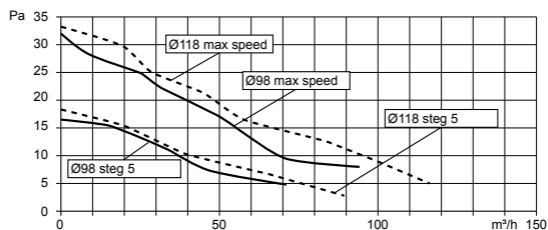


## Teknisk data

Maxkapacitet	134 m <sup>3</sup> /h
Ljudtrycksnivå 3m (Varvtalssteg 5)	21 dB(A)
Effektförbrukning	2,1 - 5,5 W
Inbyggnadsmått i vägg	0 - 30 mm
Håltagning	105 - 130 mm
Material	ABS plast
Kapslingsklass	IP44
Isolationsklass	□
Spänning	100-240 V
Frekvens	50-60 Hz
Certifikat	Ⓢ CE

Kanal dimension	Hastighet steg 1-8	Kapacitet fribl. (m <sup>3</sup> /h)	Ljudtrycksnivå 3m (dB A)
Ø 100	1	32	10
Ø 100	2	41	12
Ø 100	3	49	14
Ø 100	4	61	18
Ø 100	5	70	21
Ø 100	6	77	23
Ø 100	7	85	25
Ø 100	8	105	28
Ø 125	1	41	11
Ø 125	2	55	13
Ø 125	3	64	14,5
Ø 125	4	79	18
Ø 125	5	89	21
Ø 125	6	98	24
Ø 125	7	108	27
Ø 125	8	134	29

## Kapacitet



## FELSÖKNINGSGUIDE

### Fläkten startar inte

Fläkten är nyinstallerad och har aldrig varit igång

- Kontrollera att fläkthjulet går fritt genom att snurra till på den.
- Kontrollera säkerhetsbrytarens läge. Den ska vara i läge I som motsvarar till/på.
- Ta av kåpan och gör fläkten strömlös genom att föra säkerhetsbrytaren till läge 0 och sedan tillbaka till läge 1.
- Kontrollera att det finns spänning på inkopplingsplint L . (Endast elektriker)
- Kontrollera att nollan är riktigt ansluten genom att mäta spänning över L - N. (Endast elektriker)

*Om fläkten fortfarande inte gör uppstartssekvens genom att tända LED-lamporna i följd samt starta motorn en kort stund, reklameras fläkten om garantiden inte gått ut samt om kvitto finns. Se kapitel Garanti sidan 15.*

### Fläkten har används under en tid

- Kontrollera att fläkthjulet går fritt genom att snurra på den.
- Ta av kåpan och starta om fläkten genom att slå av och på säkerhetsbrytaren. Låt fläkten vara frånslagen under ca 3 sekunder innan den slås till igen.
- Gör en fabriksåterställning genom att hålla SPEED minus intryckt minst fem sekunder.

*Om LED-lamporna tänds i följd men motorn inte startas upp, kan fläkten reklameras om garantitiden inte gått ut samt om kvitto finns. Se kapitel Garanti sidan 15.*

### Fläkten har rengjorts

- Kontrollera att fläkthjulet går fritt genom att snurra på den.
- Kontrollera säkerhetsbrytarens läge. Den ska vara i läge I som motsvarar till/på.

## **Fläkten går hela tiden**

### **Ingen LED-lampa lyser**

- Kontrollera att funktionen "konstant drift" inte är inkopplad. Se sidan 10.
- Ta av kåpan och gör fläkten strömlös genom att föra säkerhetsbrytaren till läge 0 och sedan tillbaka till läge I.
- Gör en fabriksåterställning genom att hålla SPEED minus intryckt minst fem sekunder.

### **Gul LED-lampa lyser konstant**

- Ta av kåpan och gör fläkten strömlös genom att föra säkerhetsbrytaren till läge 0 och sedan tillbaka till läge I.
- Kontrollera kalibrering och inställning för termostat.
- Justera därefter termostatens temperatur högre än rummets om braskaminen inte eldas.  
Rekommenderad starttemperatur är minst 25°C

*Om fläkten fortfarande går hela tiden kan den reklameras om garantitiden inte gått ut samt om kvitto finns. Se kapitel Garanti sidan 15.*

## **Övriga fel**

### **Fläkten fungerar inte enligt beskrivning**

- Ta av kåpan och gör fläkten strömlös genom att föra säkerhetsbrytaren till läge 0 och sedan tillbaka till läge I till/på.
- Gör en fabriksåterställning genom att hålla SPEED minus intryckt minst fem sekunder.

*Om fläkten fortfarande inte fungerar enligt beskrivning i denna handbok, kontakta återförsäljare eller Fresh AB.*

Takk for at du valgte dette produktet fra Fresh.  
Før du monterer og bruker viften, bør du lese denne håndboken / bruksanvisningen. Oppbevar den slik at du kan bruke den som referanse i fremtiden.

## **Sikkerhetsinformasjon!**

Apparatet kan benyttes av barn fra 8 år og oppover samt personer (inklusive barn) med nedsatt fysikk, sensoriske eller mental fysikk, så fremst de har fått opplæring, kunnskap og informasjon om hvordan man benytter apparatet og forstår risikoen som kan være der. Barn skal ikke leke med apparatet. Rengjøring og vedlikehold skal ikke utføres av barn uten tilsyn.

**4 Beskrivelse av funksjoner**

**5 Installasjonsguide**

- 1 Innhold
- 2 Montering
- 3 Tilkopling
- 4 Tilkopling snorstrømbryter
- 5 Fabrikkinnstilling
- 6 Innstilling av viften

NO

**9 Funksjonsbeskrivelse**

**10 Avanserte funksjoner**

- Kalibrering av termostat
- Kalibrering av forskjellen mellom på- og av-temperatur (hysterese)

**12 LED indikasjon**

**13 Vedlikehold**

**15 Garanti**

**15 Gjenvinning**

**16 Tilbehør**

**17 Tekniske data**

**18 Feilsøkingguide**

## **Beskrivelse av funksjoner**

### **Termostat**

Fresh Intellivent Celsius er utstyrt med innebygd termostat hvilket betyr at viften starter når temperaturen når innstilt nivå.

### **Hastighetsregulering**

Den innebygde hastighetsreguleringen gjør at du kan stille inn kapasitet og lydnivå etter behov.

### **Kontinuerlig drift**

La viften gå kontinuerlig om du behøver en bedre luftsirkulasjon i huset.

### **Pausefunksjon**

Viften kan settes i pause i en time med snortrekkbryteren.

### **Allpolig bryter**

Viften er utstyrt med en godkjent allpolig bryter noe som innebærer at det ikke er nødvendig med en egen ekstern bryter.

### **LED-indikasjon**

En lysdiode indikerer hvilken funksjon viften står i.

### **12 VAC motor**

Motoren av av en longlife type med en levetid på ca 60000 timer gangtid. Denne typen motor er dessuten svært stillegående.

Mer detaljert funksjonsbeskrivelse på side 9.

# Installasjonsguide

## 1 Innhold

Emballasjen skal inneholde følgende:

- Vifte
- 2 stusser, én Ø98 mm og én Ø118 mm
- Håndbok
- Tilbehørspose med 4 skruer og plugger, snor med knapp, samt isolasjon for FK-kabel

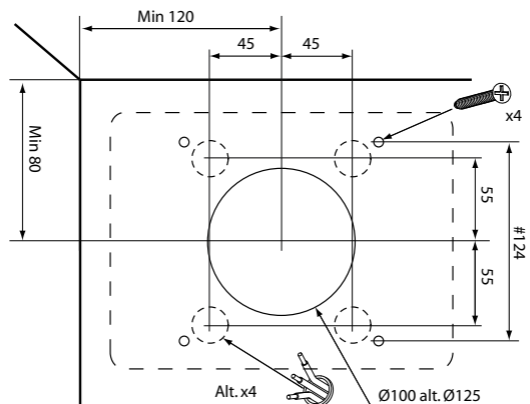
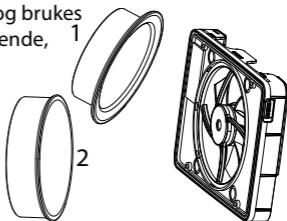
NO

## 2 Montering

Viften må ikke monteres i et miljø der temperaturen overstiger 50 °C. Monter egnet stuss på viftens chassis hvis det trengs, Ø98 (1) for Ø100-kanal eller Ø118 (2) for Ø125-kanal.

Viften kan også monteres og brukes uten stuss, helt utenpåliggende, 1 for eksempel ved mindre kanal enn Ø98.

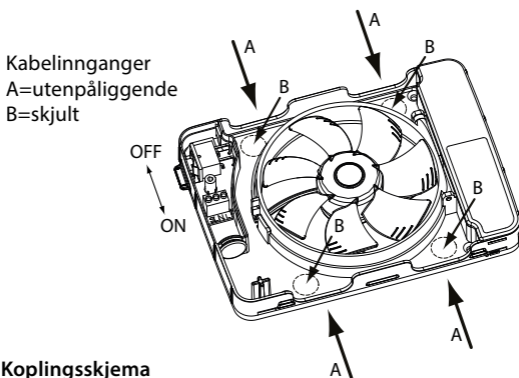
Ved montering må det påses at det er tetning mellom rør og kanal og vegg og tak for å hindre at luft trenger inn i vegg eller himling. Bruk den medfølgende skruen og pluggen om nødvendig.



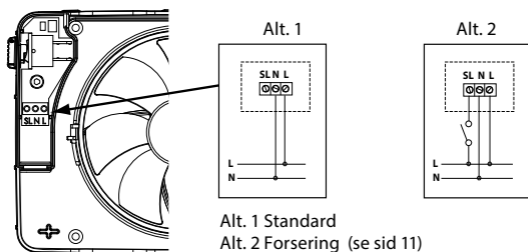
### 3 Tilkopling

Installasjon skal utføres av elektriker.

- Viften er dobbeltisolert og skal ikke jordes. Viften er utstyrt med allpolig bryter og behøver ikke egen forankoblet bryter.
- Trykk opp sikkerhetsbryteren til posisjon 0, som er AV-posisjon.
- Installer kabelen enten utenpåliggende gjennom inngangene A i rammen som vist nedenfor eller skjult gjennom inngangene B i rammen som vist nedenfor. Bruk den medfølgende isolasjonshylsen for FK-kabel
- Hvis du bruker en av inngangene B, fjern det runde, skjulte plastlokket ved å banke innenfor den anviste markeringen. Bank innenfra og ut mot baksiden med for eksempel en skrutrekker.



#### Koplingskjema



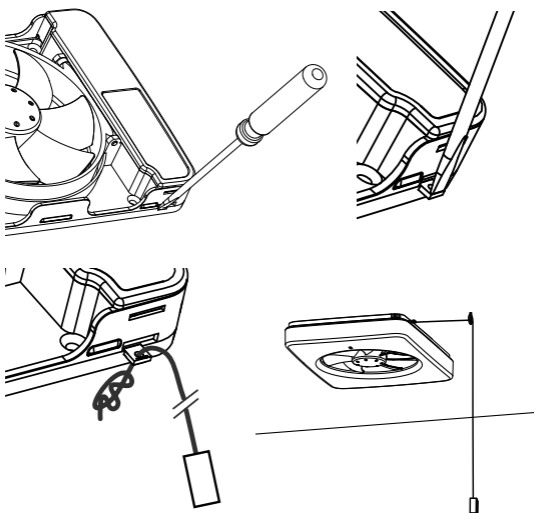


## 4 Tilkopling av strømbryteren til treksnoeren

En treksnor kan monteres for å gjøre det enklere å aktivere pausefunksjon og kalibrere viften, hvis det er ønskelig

Fjern monteringsplaten for eksempel ved hjelp av en skrutrekker, og monter den medfølgende snoren i hullet som vist på tegningene nedenfor.

NO



- Når installasjonen er ferdig, trykker du sikkerhetsbryteren ned til posisjon I – viften er aktiv.

*Når viften koples til strøm, utfører den også en egentest av styring, lysdioder og motorfunksjon. Viften er nå klar til bruk.*

## 5 Fabrikkinnstilling

Temperatur: 26°C

Hastighet: trinn 5 (70% av maks)

Konstant drift: AV

### Tilbakestilling til fabrikkinnstilling

Hold SPEED minus knappen inne  
I minimum 5 sekunder

## 6 Innstilling av viften

*Ved hjelp av kontrollpanelet kan du enkelt og raskt stille inn de ønskede funksjonene.*

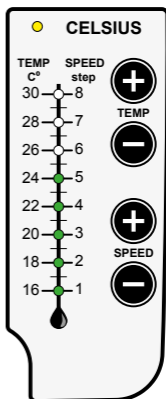
### 1 Starttemperatur

Angi ønsket starttemperatur ved hjelp av pluss- og minustastene TEMP. Anbefalt temperatur ca. 26 °C.

### 2 Hastighet

Still inn ønsket turtall for termostatkjøring ved hjelp av pluss- og minustastene SPEED.

Viften er nå klar til bruk. Hvis du vil ha mer detaljert beskrivelse av funksjoner, kan du se avsnittene "Funksjon / innstilling" og "Avanserte innstillinger" på sid 10.



## **Funksjonsbeskrivelse**

### **Varmeoverføring / termostat**

Celsius er utstyrt med innebygd elektronisk termostat. Dette starter viften når temperaturen overstiger innstilt verdi. Viften kan justeres til å starte mellom 16 og 30 °C. Fabrikkinstillingen for startpunktet er ca. 26 °C. Startpunktet er lett å justere med pluss- og minustastene (TEMP) på kontrollpanelet. Startpunktet indikeres av LED-diodene på termometerskalaen. Jevne grader indikeres av at EN diode lyser foran ønsket gradenivå. Ujevne grader indikeres ved at TO dioder lyser nærmest ønsket gradenivå. Hvis f.eks. 25 °C ønskes som startpunkt, bruker man pluss- og minustastene (TEMP) til diodene 24 OG 26 lyser. Når termostaten aktiverer viften, lyser den gule indikatorlampen.

Før du justerer startpunktet, må viften ha vært tilkoplest strømnettet i minst 30 minutter. Dette fordi viftens elektronikk må nå driftstemperatur først.

### **Hastighetsinnstilling**

Viftens turtall kan justeres fra ca. 50 % opp til maks. turtall.

Justeringen gjøres enkelt ved hjelp av pluss- og minustastene (SPEED) på kontrollpanelet.

Visning av turtallet gjøres ved hjelp av en kolonne med LED-dioder med skala fra 1 til 8.

Hvis man justerer turtallet til null (ingen diode lyser), deaktiveres termostatfunksjonen helt.

### **Kontinuerlig drift**

Celsius er også utstyrt med en funksjon av konstant drift. Dette betyr at viften går kontinuerlig med ønsket turtall. Ved konstant drift lyser ikke den gule indikatorlampen. Når termostaten aktiveres, vil viften gå over til varmeoverføringsfunksjon ved innstilt turtall.

### **Pausefunksjon**

Pausefunksjon innebærer at viften stanser (uansett hvilken modus den befinner seg i) og står stille en time. Aktivering av pausefunksjonen skjer med ett trekk i t rekksnorbryteren, etter en time fortsetter den sin termostatfunksjon igjen. I løpet av denne tiden blinker gul LED. Hvis man angreer seg, deaktiveres pausen med nok et trekk.

NO

## Avanserte funksjoner

### Aktivisering av konstant drift

- Dra én gang i trekkstrømbryteren – gul indikatorlampe blinker.
- Still inn ønsket hastighet ved hjelp av pluss- og minustastene (SPEED).
- Trekk i trekkstrømbryteren. Den gule indikator- lampen slutter å blinke.
- Viften går nå med konstant drift, selv når viftens termostatfunksjon ikke er aktivert.

### Deaktivering av konstant drift

- Dra én gang i trekkstrømbryteren – gul indikatorlampe blinker.
- Trykk på minustasten (SPEED) til ingen grønne LED-dioder lyser. Viften stopper.
- Trekk i trekkstrømbryteren. Den gule indikator- lampen slutter å blinke.

*Dette betyr at viften kan gå med to helt individuelle turtall ved konstant drift, respektive termostatdrift, hvis det er ønskelig.*

### Kalibrering av termostaten

Siden den innebygde termostaten registrerer temperaturen der Celsius er installert, kan det være behov for å kalibrere termostaten til å justere temperaturnivået for det aktuelle stedet. Viften må ha vært koplet til strømmettet i minst 30 minutter før du justerer startpunktet. Dette fordi viftens elektronikk må nå driftstemperatur først.

- Hold en av SPEED-knappene, pluss eller minus, nede.
- Trekk deretter en gang i trekkstrømbryter- mekanismen
- Slipp knappen – den gule indikatorlampen blinker sakte

Du er nå i programmeringsmodus

Juster temperaturen med knappene TEMP +/- til ønsket temperatur.

Visning av temperaturen skjer med én eller to LED-dioder. Jevne grader vises med en diode på temperaturskalaen, og ujevne grader vises med to dioder, en over og en under ønsket nivå. Eks. 17 °C indikeres når LED-diodene for 16 og 18 °C lyser. Når du er ferdig, trekker du i snoren igjen. Den gule LED-dioden slutter å blinke.

Kalibreringen er fullført.

## **Kalibrering av forskjellen mellom til- og frakoplingstemperatur (hysteres)**

I noen tilfeller kan det være nødvendig å justere forskjellen mellom til- og frakoplingstemperatur (hysteres). Standardverdien er 1,5 °C.

- Hold en av SPEED-knappene, pluss eller minus, nede.
- Trekk deretter raskt i snorstrømbryteren
- Slipp knappen – den gule indikatorlampen blinker raskt

NO

Du er nå i programmeringsmodus

Juster differansetemperaturen med knappene

TEMP +/- til ønsket temperatur.

Visning av temperaturen skjer med én eller to LED-dioder. Hele grader vises med en diode på speedskaalen, og halve grader vises med to dioder, en over og en under ønsket nivå. Hvert trinn justerer hysteresen en halv grad.

Hvis det f.eks ønskes 3 °C differanse, økes temperaturen till trinn 3 på speedskaalen. Ønskes

2,5 °C differans, økes temperaturen til LED-diode

2 og 3 lyser på speedskaalen.

Når du er ferdig, trekker du i snoren igjen. Den gule LED-dioden slutter å blinke.

Kalibreringen av hysteresen er fullført.

## **Forsering med tenningsstråd (styrefase-SL)**

Celsius har også en forseringsfunksjon. For å få tilgang til denne, må viften være koplet til med tenningsstråd (styrefase) på SL-terminalen.

### **Funksjon:**

Ved tilslag (strøm på SL) via ekstern bryter går viften med maksimal hastighet uavhengig av andre aktive funksjoner. Hvis bryteren slås av, går viften tilbake til programmert funksjon.

## **LED indikasjon**

### **LED-diode – hva gjør viften?**

Det å se hva viften gjør og hvilken funksjon den har i øyeblikket, er en stor fordel for deg som bruker.

Viften bruker en gul LED-diode for å indikere varmeoverføring. Termostaten er slått på. Den gule LED-dioden har også tre ulike blinkehastigheter.

- Sakte – Kalibreringen av termostaten
- Middels – Pausefunksjonen er aktivert
- Raskt – Justering av forskjellen mellom til- og frakoplingstemperatur (hysterese).

Hvis funksjonen for konstant drift brukes, lyser ingen dioder.

## Vedlikehold

Fresh Celsius er konstruert for å fungere effektivt i mange år.

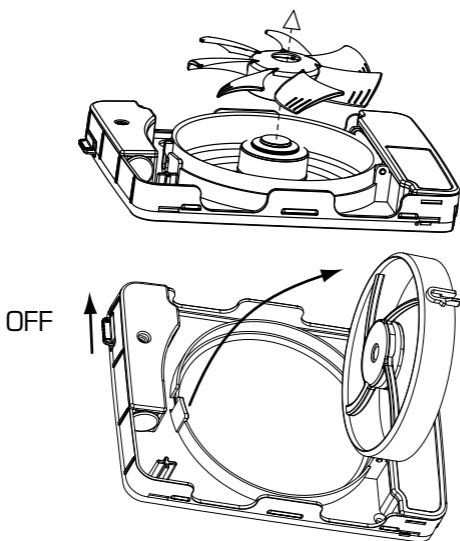
Hvis viften skal fungere riktig, må den imidlertid rengjøres regelmessig.

Gjør viften spenningsløs ved å slå sikkerhetsbryteren ned til posisjon O.

NO

Viften er utstyrt med avtagbar propell. Trykk med tommelen i sentrum av propellen. Ta samtidig tak i propellvingene og dra av propellen. For å få fri passasje til kanalen, kan viftens "swing out"-funksjon benyttes. Klem sammen og trekk i motorringens hurtigfeste og skyv motor/propell til side. Rengjør kanalen. Om kanalen ikke er rent, kan det redusere viftens kapasitet.

Rengjør kanalen/røret hvis det er et skittent belegg der. Det er ellers fare for redusert kapasitet.



**Rengjør spesielt propellvingene hvis de har et skittent belegg. Det er ellers en risiko for ubalanse og dermed økt lydnivå og redusert levetid for motorens kulelagre.**

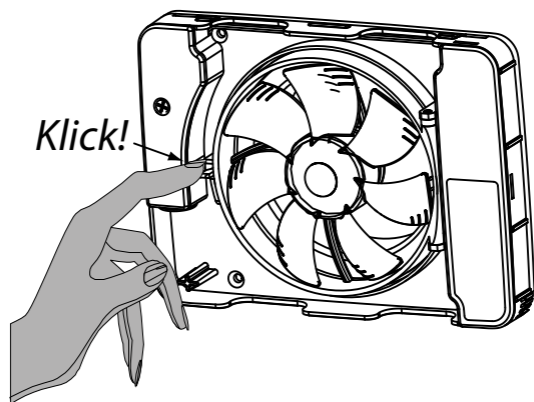
Dekselet til viften og viftens propell rengjøres med en klut fuktet i vann og mild såpe.

**MERK!** Bruk aldri løsemidler eller liknende. Det er da en fare for skade på viftens plastkomponenter.

Senk aldri viften helt ned i vann, da det er risiko for skade på viftens motor.

Etter rengjøring, sving tilbake motorringen med motor og lås den ved å trykke hurtigfeste tilbake i leiet. Trykk propellen på plass -til den gir fra seg et klikk. Slå så den topoledede bryteren til stillingen 1-ON.

**Hvis ikke viften vedlikeholdes som beskrevet over, gjelder ikke garantien for produktet!**





## Garanti



Din Fresh Celsius er et produkt av ypperste kvalitet. Derfor gir vi 5 års garanti mot fabrikkasjonsfeil.

En stor sikkerhet for deg som bruker.

For at garantien skal gjelde, er det påkrevet at man kan legge frem kjøpebevis, og at viften:

NO

- er montert og installert i henhold til installasjonsveiledningen i denne håndboken.
- har vært vedlikeholdt i henhold til vedlikeholdsinstruksjonene i denne håndboken.
- er montert i et vanlig boligmiljø.
- er tilkopleet med spenning på 100-240 VAC.
- ikke har vært utsatt for lynnedslag eller unormal strømstans.
- ikke har vært utsatt for manipulering.
- er installert i sone i henhold til IP-klasse 44.
- ikke er installert i et miljø der temperaturen overstiger 50 °C.

Ved reklamasjoner på produktet må man henvende seg til kjøpestedet.

## Gjenvinning

Produktet er merket med WEEE-symbolet som indikerer at det ikke skal kastes i husholdningsavfallet, men skal gjenvinnes på egnet gjenvinningssted i kommunen.

Fersk AB er tilknyttet Sveriges landsomfattende system for gjenvinning i henhold til det europeiske WEEE-direktivet.

Se [www.fresh.no](http://www.fresh.no) for mer informasjon



## Tilbehør

Til Fresh Celsius er det flere typer tilbehør som kan hjelpe deg som bruker å få en så smidig og pen installasjon som mulig. Nedenfor er det noen eksempler på tilbehør.

### Gjennomføringssett

100 og 125



### Rør til størrelse

100 og 125



### Dekkplate 190 x 240 mm

hvit og svart



### Plastrist til størrelse

100 og 125



### Metallrist til størrelse

100 og 125



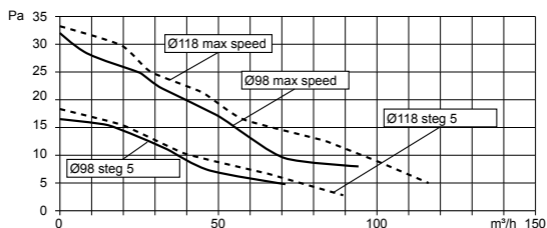
## Tekniske data

Maks.kapasitet	134 m <sup>3</sup> /h
Lydtrykknivå 3 m (silentmodus)	21 dB(A)
Effektforbruk	2,1 - 5,5 W
Innbyggingsmål i vegg	0 - 30 mm
Hulltaking	105 - 130 mm
Materiale	ABS plast
Kapslingsklasse	IP44
Isolasjonsklasse	□
Spenning	100-240 V
Frekvens	50-60 Hz
Sertifikat	Ⓢ ⒸⒺ

NO

Kanal dimensjon	Hastighet steg 1-8	Kapasitet fribl. (m <sup>3</sup> /h)	Lydtrykknivå 3m (dB A)
Ø 100	1	32	10
Ø 100	2	41	12
Ø 100	3	49	14
Ø 100	4	61	18
Ø 100	5	70	21
Ø 100	6	77	23
Ø 100	7	85	25
Ø 100	8	105	28
Ø 125	1	41	11
Ø 125	2	55	13
Ø 125	3	64	14,5
Ø 125	4	79	18
Ø 125	5	89	21
Ø 125	6	98	24
Ø 125	7	108	27
Ø 125	8	134	29

## Kapasitet



## Feilsøkingguide

### Viften starter ikke

#### Viften er nyinstallert og har aldri vært i gang

- Kontroller at propellen går fritt ved å dreie på den.
- Kontroller sikkerhetsbryterens posisjon.  
Den skal være i posisjon I, som tilsvarer PÅ.
- Ta av dekselet og kople fra strømmen ved å flytte sikkerhetsbryteren til posisjon 0 og så tilbake til posisjon 1.
- Kontroller at det er spenning på tilkoplingsklemme L. (Bare elektriker)
- Kontroller at null er riktig tilkopledd ved å måle spenning over L – N. (Bare elektriker)

*Hvis viften fremdeles ikke kjører oppstartsprosedyren ved å tenne lysdiodene i rekkefølge og starte motoren en kort stund, skal man reklamere hvis ikke garantien er utløpt, og hvis man har kvittering. Se kapitlet Garanti på side 15.*

#### Viften har vært i bruk en stund

- Kontroller at propellen går fritt ved å dreie på den.
- Fjern dekselet, og start viften ved å slå sikkerhetsbryteren av og på. La viften være avslått i ca. 3 sekunder før den slås på igjen.

*Hvis lysdiodene tennes i rekkefølge, men motoren ikke starter, kan man reklamere hvis garantitiden ikke er utløpt, og hvis man har kvittering. Se kapitlet Garanti på side 15.*

#### Viften er rengjort

- Kontroller at propellen går fritt ved å dreie på den.
- Kontroller sikkerhetsbryterens posisjon.  
Den skal være i posisjon I, som tilsvarer PÅ.

## Viften går hele tiden

### Ingen LED-diode lyser

- Kontroller at funksjonen "konstant drift" ikke er innkoplet. Se side 10.
- Ta av dekselet og kople fra strømmen ved å flytte sikkerhetsbryteren til posisjon 0 og så tilbake til posisjon 1.

NO

### Gul LED-diode lyser kontinuerlig

- Ta av dekselet og kople fra strømmen ved å flytte sikkerhetsbryteren til posisjon 0 og så tilbake til posisjon 1.
- Sjekk kalibrering og justering av termostat.
- Juster deretter termostatens temperatur høyere enn rommets, hvis vedovnen ikke er i bruk. Anbefalt starttemperatur er minst 25 °C

*Hvis viften fortsatt går hele tiden, kan man reklamere hvis garantitiden ikke er utløpt, og hvis man har kvittering. Se Kapitlet Garanti på side 15.*

## Andre feil

### Viften fungerer ikke som beskrevet

- Ta av dekselet og kople fra strømmen ved å flytte sikkerhetsbryteren til posisjon 0 og så tilbake til posisjon 1 (PÅ).
- Tilbakestilling til fabrikkinnstilling;  
Hold SPEED minus knappen inne i minimum 5 sekunder

*Hvis viften fortsatt ikke virker som beskrevet i denne håndboken, kontakt forhandleren eller Fresh på e-post: [intellivent@fresh.se](mailto:intellivent@fresh.se).*

Tak fordi du har valgt dette produkt fra Fresh.  
Før du installerer og bruger ventilatoren, bør du læse denne håndbog/brugermanuel. Gem håndbogen/brugermanualen til eventuelt senere brug.

## **Sikkerhed!**

Børn (op til typisk 8 år) og personer med nedsat fysisk, sensoriske eller mentale evner - eller som mangler den nødvendige erfaring eller viden, må kun benytte produktet, hvis de er under passende tilsyn eller bliver tilstrækkeligt instrueret om at bruge enheden sikkert og forstår de involverede risici. Uanset, må børns omgang med produktet kun foregå - underlagt en voksens ansvar. Børn må ikke lege med apparatet. Rengøring og vedligeholdelse må ikke udføres af børn uden opsyn.

<b>4</b>	<b>Beskrivelse af funktioner</b>
<b>5</b>	<b>Installationsguide</b>
	1 Indhold
	2 Montering
	3 Tilslutning
	4 Tillslutning af snor-afbryder
	5 Fabriksindstillinger
	6 Betjening af ventilatoren
<b>9</b>	<b>Funktionsbeskrivelser</b>
<b>10</b>	<b>Avancerede funktioner</b>
	• Valg af kontinuerlig drift
	• Kalibrering af termostat
	• Pausefunktion
<b>12</b>	<b>LED - indikering</b>
<b>13</b>	<b>Vedligehold</b>
<b>15</b>	<b>Garanti</b>
<b>15</b>	<b>Genanvendelse</b>
<b>16</b>	<b>Tilbehør</b>
<b>17</b>	<b>Tekniske data</b>
<b>18</b>	<b>Fejlsøgningsvejledning</b>

## Beskrivelse af funktioner

- **Termostat**

Fresh Celsius er udstyret med en indbygget termostat - hvilket gør, at ventilatoren starter, når temperaturen når den indstillede værdi.

- **Hastighedsregulering**

Den indbyggede hastighedskontrol giver dig mulighed for at justere luftkapaciteten (propelhastigheden) og dermed lydniveauet til netop dine behov.

- **Kontinuerlig drift**

Du kan indstille ventilatoren til at køre kontinuerligt, hvis du eksempelvis har brug for et konstant luftskifte i boligen. Ligeledes, kan kontinuerlig drift bruges som et "elektronisk vindstop"(imod træk).

- **Pausefunktion**

Ventilatoren kan sættes på pause(én time), ved ét træk i snor-afbryderen (pausen kan afbrydes – ved endnu ét træk i snoren).

- **Indbygget afbryder**

Ventilatoren er udstyret med en godkendt afbryder - som betyder, at der ikke er behov for en ekstern afbryder(som loven ellers foreskriver).

- **LED-indikering**

En lysdiode indikerer med forskellige farver og blink, hvilken funktion ventilatoren udfører i øjeblikket.

- **12-volts motor**

Motoren er langtidsholdbar og har en levetid på ca. 60.000 timer. Motoren arbejder tillige næsten lydløst.

Se detaljerede Funktionsbeskrivelser / Indstillinger på side 9.



# Installationsguide

## 1. Indhold i pakken

Emballagen indeholder følgende:

- Ventilator
- 2 studser (én på Ø98 mm og én på Ø118 mm)
- Håndbog/brugermanual
- Tilbehørspose med 4 skruer og 4 rawplugs, træksnor med knop, samt isolering til FK-ledning.

DK

## 2. Montering

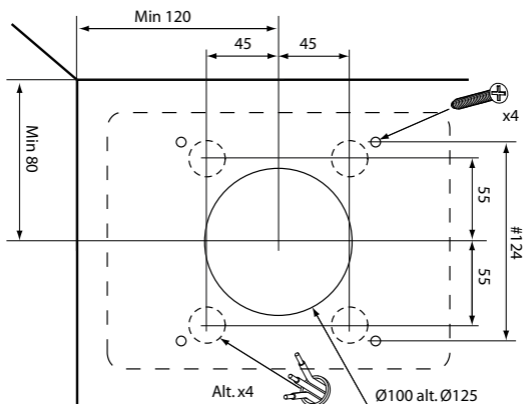
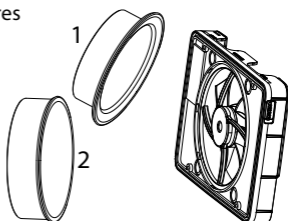
Ventilatoren kan både monteres på væg og/eller loft (herunder også på skråvægge).

Ventilatoren må ikke monteres på steder, hvor temperaturen overstiger 50 °C.

Monter en passende studs på ventilatorens chassis, Ø98 (1) til Ø100-kanal eller Ø118 (2) til Ø125-kanal.

Ventilatoren kan også monteres og anvendes uden studs ved overflademontering, typisk i forbindelse med kanaler mindre end Ø98.

Ved montering skal der etableres tætning imellem murrør og væg/loft for at forhindre luft i at trænge ind i mur eller loft. Benyt eventuelt sanitetssilikone for 100% tætning.



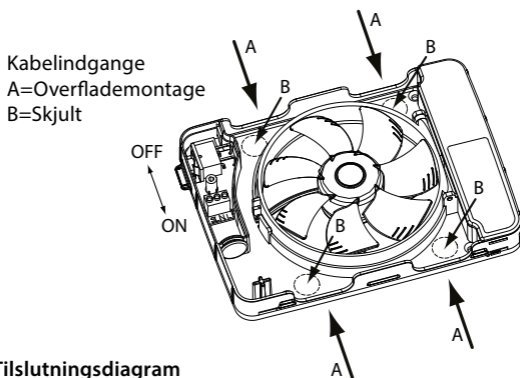
### 3. Tilslutning

- Må kun installeres af aut. el-installatør.
- Ventilatoren er dobbeltisoleret og skal ikke tilsluttes til jord.

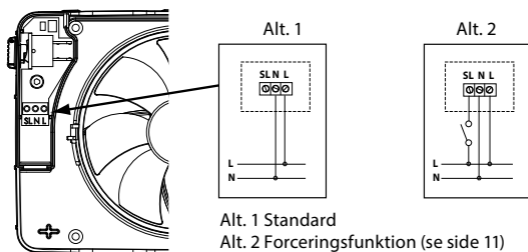
1 Tryk sikkerhedsafbryderen til position 0 (slukket).

2 Monter enten kablerne udvendigt, igennem indgangene A i chassiset eller skjult igennem indgangene B i chassiset, som vist nedenfor. Brug den medfølgende isoleringsmuffe til FK-ledning.

3 Hvis du bruger en B-indgangene, skal du fjerne et rundt, skjult plasticdæksel ved at banke forsigtigt indenfor brudmarkeringen - indefra og udad mod bagsiden, f.eks. med en lille skruetrækker.

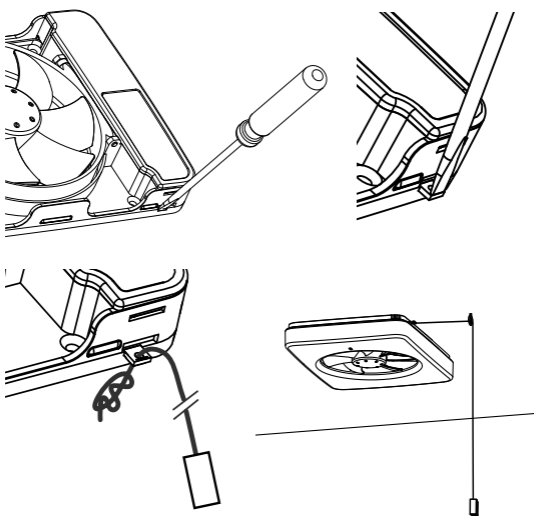


#### Tilslutningsdiagram



## 4. Montering af snor-afbryder

Hvis det ønskes, kan der monteres et snoretræk for at lette/muliggøre aktivering af pausefunktion og/eller temperaturkalibrering. Vip snoretræksstykket ud, ved hjælp af en lille skruetrækker og sæt den medfølgende snor i hullet, som vist i illustrationerne nedenfor.



DK

Når installationen er færdig, trykkes sikkerhedsafbryderen til position I – hvorefter ventilatoren igen er aktiv(tændt).

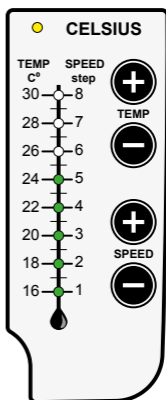
*Når ventilatoren sluttes til lysnettet(strømmen tændes), udføres en selvtest, hvori styring, LED-indikatorer og motorens funktion kontrolleres.*

## 5. Fabriksindstillinger

- Temperatur: 26° C.
- Hastighed: step 5 (70% af max).
- Konstant drift: frakoblet

### Nul-stilling(til fabriksindstilling):

Hold SPEED-minus knappen inde i mindst 5 sekunder(og ventilatoren går tilbage til fabriksindstillingen).



## 6. Indstilling af ventilatoren

Ved hjælp af betjeningspanelet kan du hurtigt og let indstille de ønskede funktioner.

### 1 Starttemperatur

Indstil den ønskede starttemperatur ved hjælp af plus- og minustasterne TEMP.

### 2 Omdrejninger

Indstil den ønskede propelhastighed for termostat drift ved hjælp af plus- og minustasterne SPEED

Ventilatoren er nu klar til brug.

En mere detaljeret beskrivelse af funktioner findes i afsnittet: Funktionsbeskrivelser / Indstillinger på side 9.

## Funktionsbeskrivelser / Indstillinger

### Varmefordeling/termostat

Celsius er udstyret med indbygget elektronisk termostat. Denne starter ventilatoren, når temperaturen overstiger den indstillede værdi. Ventilatoren kan indstilles til at starte mellem 16 og 30 °C. Fabriksindstillingen for startpunktet er 26 °C. Startpunktet er let at indstille med plus- og minustasterne (TEMP) på kontrolpanelet. Starttemperaturen angives af LED-indikatorerne på termometerskalaen. Lige grader angives ved at én indikator lyser ud for det ønskede antal grader. Ulige grader angives ved at to indikatorer lyser tættet på det ønskede antal grader. Ønsker du f.eks. 25 °C som startpunkt, skal du trykke på plus- og minustasterne (TEMP), indtil indikatorerne 24 °C og 26 °C lyser. Når termostaten aktiverer ventilatoren, lyser den gule indikatorlampe. Før indstilling af startpunktet skal ventilatoren have været tilsluttet el-nettet i mindst 30 minutter. Dette skyldes, at ventilatorens elektronik skal nå driftstemperaturen først.

DK

### Indstilling af hastighed

Ventilatorens propelhastighed kan indstilles fra ca. 50 % op til maks. hastighed. Indstillingen sker nemt via plus- og minustasterne (SPEED) på kontrolpanelet. Hastighedsindstillingen vises med LED-indikatorer på en skala fra 1 til 8. Hvis man nedjusterer hastigheden til nul (ingen indikator lyser), frakobles termostatfunktionen helt.

### Kontinuerlig drift

Celsius er også udstyret med en funktion til kontinuerlig drift. Dette betyder, at ventilatoren kører uafbrudt på en ønsket hastighed. Ved kontinuerlig drift, lyser den gule indikatorlampe ikke. Når termostaten aktiveres, skifter ventilatoren til den - for varmfordelings- funktionens - indstillede hastighed. Læs mere under Aktivering af kontinuerlig drift på side 10.

### Pausefunktion

Pausefunktionen får ventilatoren til at stoppe helt (uanset hvilket "mode", den er i) og står stille i en time. Aktivering af pausefunktionen sker ved at trække én gang i afbrydersnoren. Efter en time genoptages ventilator-driften igen. Når pausefunktionen er aktiv, blinker den gule LED-indikator. Vil man annullere pausefunktionen før tid, trækker man blot i snoren én gang til.

## **Avancerede funktioner**

### **Aktivering af kontinuerlig drift**

- Træk én gang i træksnoren - og den gule indikatorlampe blinker.
- Indstil den ønskede propel hastighed ved hjælp af plus- og minustasterne (SPEED).
- Træk én gang mere i træksnoren – og den gule indikatorlampe stopper med at blinke.

Ventilatoren kører nu kontinuerligt, også når ventilatorens termostatfunktion ikke er aktiveret. Det gør, at ventilatoren kan arbejde med to helt individuelle hastigheder ved kontinuerlig drift og termostatdrift, hvis det ønskes.

### **Deaktivering af kontinuerlig drift**

- Træk én gang i træksnoren – og den gule indikatorlampe blinker.
- Tryk på SPEED-minustasten, indtil ingen af de grønne LED-indikatorer lyser – og propellen stopper.
- Træk én gang mere i træksnoren – og den gule indikatorlampe stopper med at blinke.

### **Kalibrering af termostat**

Da den indbyggede termostat registrerer temperaturen der, hvor Celsius er installeret, kan der være behov for at kalibrere termostaten for tilpasning af niveauet til opholdsområdet. Før indstilling af starttemperaturen skal ventilatoren være opsat – og tilsluttet elnettet i mindst 30 minutter. Dette skyldes, at ventilatorens elektronik skal nå driftstemperaturen først.

- Hold en af tasterne (TEMP) plus eller minus nede.
- Træk dernæst én gang i træksnoren.
- Slip nu TEMP tasten – den gule indikatorlampe blinker langsomt.

*Du er nu i programmeringsstilstand*

Indstil nu temperaturen med tasterne TEMP + / - til det ønskede niveau. Visning af temperatur sker med en eller to LED-indikatorer. Lige grader er vist med én indikator på temperaturskalaen og ulige grader er vist med to indikatorer (én over og én under det ønskede niveau. F.eks. angives 17° C med at LED-indikatorerne for 16 °C og 18 °C er tændte. Når du er færdig, skal du trække i snor-mekanismen én gang mere. Den gule LED-indikator holder nu op med at blinke – og kalibreringen er nu færdig.

## **Kalibrering af forskellen mellem til- og frakoblingstemperatur (hysteresen)**

I nogle tilfælde kan det være nødvendigt at indstille forskellen imellem til- og frakoblingstemperaturen (kaldet: hysteresen). Standardværdien (fra fabrikken) er 1,5 °C.

- Hold én af tasterne (SPEED) plus eller minus nede.
- Træk derefter én gang i træksnoen.
- Slip tasten – og den gule indikatorlampe blinker hurtigt.

DK

*Du er nu i programmeringstilstand*

Indstil differensstemperaturen med tasterne SPEED + / - til den ønskede temperatur.

Visning af temperatur sker med en eller to LED-indikatorer. Hele grader er vist med én indikator på speedskalaen og halve grader er vist med to indikatorer (én over og én under det ønskede niveau).

Hvert trin justerer hysteresen med en halv grad.

Ønskes der f.eks. en forskel på 2,5 °C, øges temperaturen indtil step 2 og 3 lyser samtidig på speedskalaen.

Den mindste mulige hysteresen er 0,5 °C (ingen lys i lamperne).

Når du er færdig, trækker du i snoen én gang mere. Den gule LED-indikator holder op med at blinke – og kalibreringen af hysteresen er færdig.

## **Forcering med styreledning (styrefase-SL)**

Celsius har også en forceringsfunktion. For at få adgang til denne funktion, skal ventilatoren tilsluttes med en styreledning (fase) via SL-strømklemmen.

Funktion:

Ved tilkobling (fase/strøm på SL) via ekstern afbryder, så går ventilatoren på maksimal hastighed, uanset andre aktive funktioner.

Når afbryderen slukkes, vender ventilatoren tilbage til den programmerede funktion.

## **LED - indikering**

### **LED-indikator, hvad laver ventilatoren?**

LED lys giver dig mulighed for – visuelt, at kunne iagttage, hvad ventilatoren gør og hvilken funktion der er aktiv i nuet. Ventilatoren bruger en gul LED-indikator til at angive "varmefordeling aktiv" (= termostaten har startet propellen). Herudover, har den gule LED-indikator også tre blinkehastigheder, som betyder:

- Langsomt blink – Igangværende kalibrering af termostaten
- Mellem blink – pausefunktionen er aktiveret
- Hurtigt blink – Igangværende tilpasning af forskellen imellem til- og frakoblingstemperatur (hysteresen).

Anvendes funktionen: Kontinuerlig drift - er der ingen indikator, som lyser.



## Vedligeholdelse

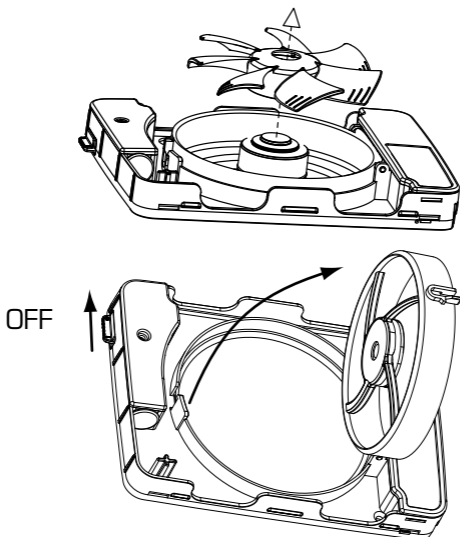
Fresh Celsius er udviklet til at arbejde effektivt i mange år.

For at ventilatoren skal kunne fungere korrekt, kræves det imidlertid, at den rengøres efter behov.

Sørg altid for, at gøre ventilatoren spændingsfri (slukke strømmen) ved at trykke sikkerhedsafbryderen til position 0 – inden rengøring.

Ventilatoren er udstyret med en aftagelig propelvinge, som kan aftages ved at placere en tommelfinger på midten af propellen (som modtryk), hvorefter at man forsigtigt trækker i propellens vinger (ligeud fra midten).

Du kan også med fordel bruge ventilatorens "swing out-funktion" til at få fri adgang til luftkanalen. Tryk på motorringens låseanordning og vip motoren/propelrammen ud til siden.



Rengør kanalen/røret, hvis der forekommer snavs. Hvis snavset får lov at blive siddende, er der risiko for en forringelse af luftkapaciteten.

DK

Vær særligt opmærksom på, at rengøre propellens vinger, hvis de er snavsede. I modsat fald - er der risiko for ubalance, som giver forøget støj og reducerer holdbarheden på motorens kuglelejer betragteligt

Propelvingen rengøres bedst med en børste og sæbevand. Tør propelvingen grundigt af, efter rengøring.

Ventilatorens kåbe og propel rengøres med en klud, fugtet med vand (eventuelt en mild sæbevandsopløsning).

### **BEMÆRK!**

Brug aldrig opløsningsmidler eller lignende, da dette medfører risiko for skader på ventilatorens plastdele.

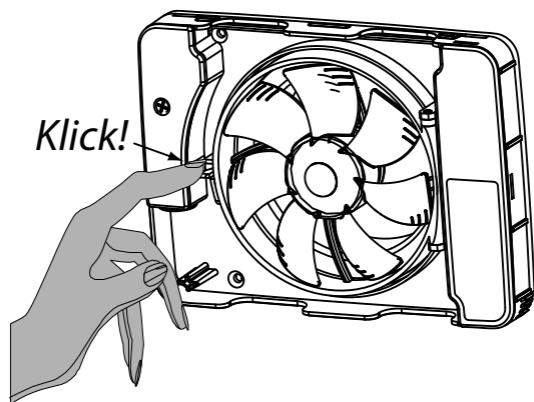
Nedsænk aldrig ventilatoren i vand, da dette medfører risiko for skader på ventilatorens motor og elektronik.

Efter rengøringen drejes motorringen på plads og fastlåses ved hjælp af låseanordningen.

Genmonter propelvingen – ved at trykke den forsigtigt på, indtil denne "klikker" på plads.

Slå sikkerhedsafbryderen til igen ved at trykke den til position 1 – (ON).

**Hvis ventilatoren ikke vedligeholdes, som beskrevet ovenfor, bortfalder garantien på produktet - uden varsel!**



## Garanti



Din Fresh Celsius er af absolut højeste kvalitet. Derfor yder vi **5 års garanti** mod produktionsfejl.

Garantien er kun gældende, hvis der kan fremvises et gyldigt købsbevis og hvis ventilatoren:

- Er samlet og monteret i henhold til installationsvejledningen i denne manual.
- Er vedligeholdt i overensstemmelse med vedligeholdelsesanvisningerne i denne manual.
- Er monteret i et normalt boligmiljø (på et godkendt sted).
- Er tilsluttet en spænding på 100-240 V AC.
- Ikke har været udsat for lynnedslag eller andre former for overbelastninger.
- Ikke har været udsat for manipulation (ændringer), vold – eller har været helt eller delvis adskilt.
- Er blevet installeret i en zone, der max svarer til IP-klasse 44.
- Ikke er installeret i et miljø, hvor temperaturen har været højere end 50 °C.

DK

**Produktet skal reklameres til købsstedet (forretningen, som har solgt varen).**

### Genanvendelse

Produktet er mærket med WEEE-symbolet, der angiver, at dette ikke må bortskaffes med almindeligt husholdningsaffald, men i stedet skal afleveres på en genbrugsstation i den pågældende kommune.

Fresh AB er tilsluttet Danmarks landsdækkende system for genbrug i henhold til det europæiske WEEE-direktiv.



For yderligere oplysninger, kontakt Fresh via [www.fresh.dk](http://www.fresh.dk)

## Tilbehør

Der findes forskelligt tilbehør til Fresh Celsius, der hjælper dig som bruger med at opnå en så hensigtsmæssig og pæn installation, som muligt. Nedenfor følger eksempler på tilbehør.

**Gennemføringsæt til mur**  
100



**Rør til størrelse**  
100 og 125



**Dækplade 190 x 240 mm**  
Hvid eller sort



**Plast murriste til størrelse**  
100 og 125



**Metal murriste til størrelse**  
100 og 125



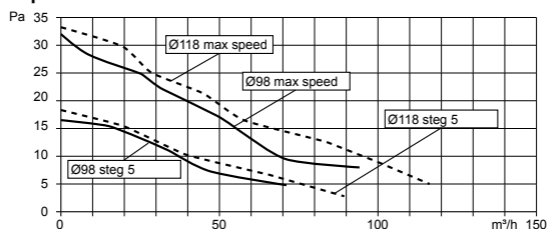
## Tekniske data

Maxkapacitet	134 m <sup>3</sup> /h
Lydniveau 3m (v/lydløs med omdr. på step 5).	21 dB(A)
Effektforbrug	2,1 - 5,5 W
Indbygningsmål i væg (med studs monteret)	0 - 30 mm
Huldiameter (i væg)	105 - 130 mm
Materiale	ABS plast
Kapslingsklasse (støv/vandtæthed)	IP44
Isolationsklasse	□
Spænding	100-240 V
Frekvens	50-60 Hz
Certifikater	Ⓢ ⒸⒺ

DK

Kanal dimension	Hastigheds step 1-8	Kapacitet fritbl. (m <sup>3</sup> /h)	Lydniveau v/ 3m (dB A)
Ø 100	1	32	10
Ø 100	2	41	12
Ø 100	3	49	14
Ø 100	4	61	18
Ø 100	5	70	21
Ø 100	6	77	23
Ø 100	7	85	25
Ø 100	8	105	28
Ø 125	1	41	11
Ø 125	2	55	13
Ø 125	3	64	14,5
Ø 125	4	79	18
Ø 125	5	89	21
Ø 125	6	98	24
Ø 125	7	108	27
Ø 125	8	134	29

## Kapacitet



## Fejlsøgningsvejledning

### Ventilatoren starter ikke:

Ventilatoren er netop blevet installeret og har aldrig været igang.

- Kontrollér, at propellen kan bevæges frit, ved at dreje på den.
- Kontrollér sikkerhedsafbryderens tilstand. Den skal stå i position I, som svarer til tændt/on.
- Fjern kåben og slå strømmen fra, ved at flytte sikkerhedsafbryderen til positionen 0 og flyt den derefter tilbage til position 1.
- Kontrollér, at der er spænding på tilslutningsklemme L. (Må kun foretages af aut. elektriker).
- Kontrollér, at nul er tilsluttet korrekt ved at måle spænding over L-N. (Må kun foretages af aut. elektriker)

Hvis ventilatoren fortsat ikke gennemfører opstartssekvensen(selvtesten) ved først at tænde LED-indikatorerne i rækkefølge og derefter starte motoren et kort øjeblik, så skal ventilatoren reklameres, hvis garantiperioden fortsat er gældende og købsbevis forefindes. Se kapitlet: Garanti, på side 15.

### Ventilatoren har været brugt i et stykke tid:

- Kontrollér, at propellen kan bevæges frit, ved at dreje på den.
- Fjern kåben og genstart ventilatoren ved at slukke og tænde på sikkerhedsafbryderen. Lad ventilatoren være slukket i ca. 3 sekunder, før den tændes igen.
- Prøv at nulstille ventilatoren(tilbage til fabriksindstillingen) ved at holde SPEED-minus knappen inde i mindst fem sekunder.

Hvis LED-indikatorerne tændes i rækkefølge, men motoren ikke startes, skal ventilatoren reklameres, hvis garantiperioden fortsat er gældende og købsbevis forefindes. Se kapitlet: Garanti, på side 15.

### Ventilatoren er blevet rengjort:

- Kontrollér, at propellen kan bevæges frit ved at dreje på den.
- Kontrollér sikkerhedsafbryderens tilstand. Den skal stå i position I, som svarer til tændt/on.

## Ventilatoren kører uafbrudt

### Ingen LED-indikator lyser:

- Kontroller, at funktionen "kontinuerlig drift" ikke er tilsluttet. Se side 10.
- Fjern kåben og slå strømmen til ventilatoren fra ved at flytte sikkerhedsafbryderen til positionen 0 og flyt den derefter tilbage til position I.
- Prøv at nulstille ventilatoren(tilbage til fabriksindstillingen) ved at holde SPEED-minus knappen inde i mindst fem sekunder.

DK

### Den gule LED-indikator lyser konstant:

- Fjern kåben og slå strømmen til ventilatoren fra ved at flytte sikkerhedsafbryderen til positionen 0 og flyt den derefter tilbage til position I.
- Check kalibrering og indstilling af termostaten.
- Indstil derefter termostatens temperatur på en temperatur, der er højere end rummets, såfremt brændeovnen ikke er tændt.

Den anbefalede starttemperatur er mindst 25 °C.

Hvis ventilatoren fortsat kører uafbrudt skal den reklameres, hvis garantiperioden fortsat er gældende og købsbevis forefindes. Se kapitlet: Garanti, på side 15.

## Andre fejl

### Ventilatoren virker ikke som beskrevet:

- Fjern kåben og slå strømmen til ventilatoren fra ved at flytte sikkerhedsafbryderen til positionen 0 og flyt den derefter tilbage til position I (tændt/on).
- Prøv at nulstille ventilatoren(tilbage til fabriksindstillingen) ved at holde SPEED-minus knappen inde i mindst fem sekunder.

Hvis ventilatoren fortsat ikke fungerer som beskrevet i denne manual, skal du kontakte forhandleren.

Hvis ventilatoren fortsat ikke fungerer som beskrevet i denna håndbog, skal du kontakte forhandleren eller Fresh via e-mail: [intellivent@fresh.se](mailto:intellivent@fresh.se)

Kiitämme luottamuksestasi Fresh-tuotteita kohtaan. Lue tämä käyttöohje kokonaan, ennen kuin asennat tuuletin ja aloitat sen käytön. Säilytä sen jälkeen ohjeet tulevaa käyttötarvetta varten.

## **Turvaohjeita!**

Yli 8-vuotiaat lapset ja henkilöt, joiden fyysiset tai henkiset kyvyt ovat puutteelliset, joiden aistien toiminta on rajoittunut tai jotka ovat tiedoiltaan tai taidoiltaan vajavaisia, voivat käyttää laitetta, mikäli heitä valvotaan riittävästi tai heitä on riittävästi neuvottu käyttämään laitetta turvallisesti ja he ovat ymmärtäneet laitteen käytöstä aiheutuvat riskit. Lapset eivät saa leikkiä laitteella. Lapset eivät saa puhdistaa tai huoltaa laitetta ilman valvontaa.



- 4 Toimintojen kuvaus**
- 5 Asennusohjeet**
  - 1 Sisältö FI
  - 2 Asentaminen
  - 3 KytKentä
  - 4 Vetokytkimen asentaminen
  - 5 Tehdasasetukset
  - 6 Tuulettimen säätö

- 9 Toimintokuvaus**

- 10 Tarkennetut toiminnot**

- Jatkuvan käytön aktivointi
- Jatkuvan käytön sulkeminen
- Käynnistys- ja katkaisulämpötilojen eron kalibrointi (hystereesi)

- 12 LED-valot**

- 13 Kunnosapito**

- 15 Takuu**

- 15 Kierrätys**

- 16 Tarvikkeet**

- 17 Tekniset tiedot**

- 18 Vianmääritysopas**

FI

## Toimintojen kuvaus

- **Termostaatti**

Fresh Celsius on varustettu sisäänrakennetulla termostaatilla, joka käynnistää tuulettimen, kun lämpötila ylittää asetetun arvon.

- **Kierrosluvun säätö**

Sisäänrakennetun kierrosluvun säädön ansiosta käyntiääni ja teho voidaan säätää yksilöllisten tarpeiden mukaan.

- **Jatkuva käyttö**

Jos asunnossa on tarvetta ilmanvaihtoon, anna tuulettimen käydä jatkuvasti.

- **Taukotoiminto**

Tuuletin voidaan pysäyttää tunniksi vetämällä vetokytkimestä.

- **Moninapainen kytkin**

Tuulettimessa on hyväksytty moninapainen kytkin, joten erillistä ulkoista kytkintä ei tarvita.

- **LED-valot**

LED-valo osoittaa, mikä toiminto tuulettimessa on käynnissä.

- **12 voltin moottori**

Moottorilla on pitkä käyttöikä, n. 60 000 tuntia. Tällainen moottori käy lisäksi erittäin hiljaisesti.

Yksityiskohtaisempi toimintojen kuvaus sivulla 9.

# Asennusohjeet

## 1 Sisältö

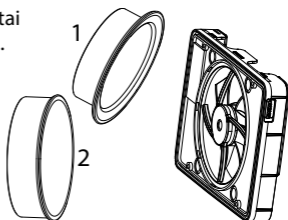
Pakkauksessa tulee olla mukana seuraavat osat:

- Tuuletin
- 2 istukkaa, koot  $\text{Ø}98$  mm ja  $\text{Ø}118$  mm
- Ohjekirja
- Tarvikepussi, joka sisältää 4 ruuvia ja tulppaa, nupilla varustetun vetolangan sekä eristeholkin FK-kaapelia varten

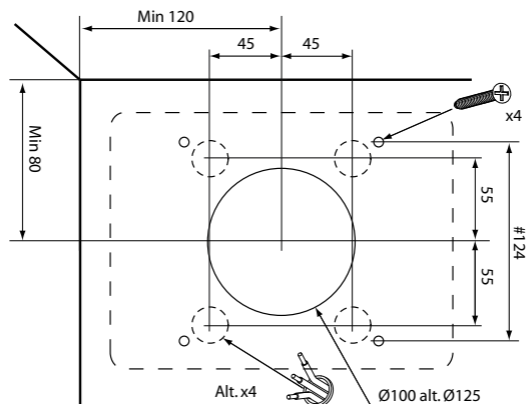
## 2 Asentaminen

Tuuletin voidaan asentaa seinään tai kattoon, ks. alla oleva kuva asennusmitoista. Tuuletinta ei saa asentaa tilaan, jossa lämpötila voi ylittää  $50\text{ °C}$ . Asenna tuulettimen runkoon tarvittavan kokoinen istukka  $\text{Ø}98$  (1)  $\text{Ø}100$ -kanavaa varten tai  $\text{Ø}118$  (2)  $\text{Ø}125$ -kanavaa varten.

Tuuletin voidaan asentaa ja sitä voidaan käyttää myös ilman istukkaa, esim. kun kanavan läpimitta on alle  $\text{Ø}98$ .



Asennuksen yhteydessä on varmistettava putken/kanavan ja seinän/katon välinen tiivistys niin, ettei ilma pääse tunkeutumaan seinä- tai kattorakenteisiin. Käytä tarvittaessa tuulettimen mukana toimitettuja ruuveja ja tulppia.



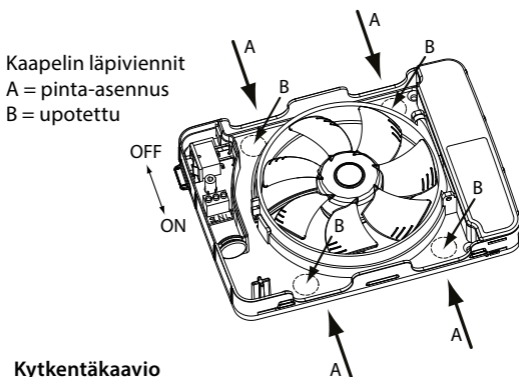
### 3 Kytkentä

- Asennuksen saa tehdä vain ammattitaitoinen sähköasentaja.
- Tuuletin on kaksoeristetty, eikä sitä maadoiteta.
- Tuulettimessa on hyväksytty moninapainen kytkin, joten erillistä ulkoista kytkintä ei tarvita.

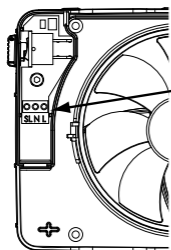
1 Aseta moninapainen kytkin suljettuun asentoon, eli asentoon 0 – OFF.

2 Asenna kaapeli joko pinta-asennuksena kuvassa alla näkyvien vaihtoehtoisten läpivientien A kautta, tai upotettuna asennuksena kuvaan merkittyjen läpivientien B kautta. Käytä asennuksessa tuulettimen mukana toimitettua FK-kaapelin eristeholkkia.

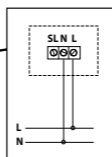
3 Jos kaapelin kytkennässä käytetään jotakin B-läpivienneistä, pyöreä muoviaihiot irrotetaan kopauttamalla se esimerkiksi ruuvivääntimellä tuulettimen sisältä sen takaseinämän läpi ulos.



#### Kytchentäkaavio



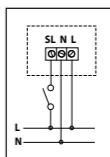
#### Vaihtoehto 1



Vaihtoehto 1 Vakio toiminto

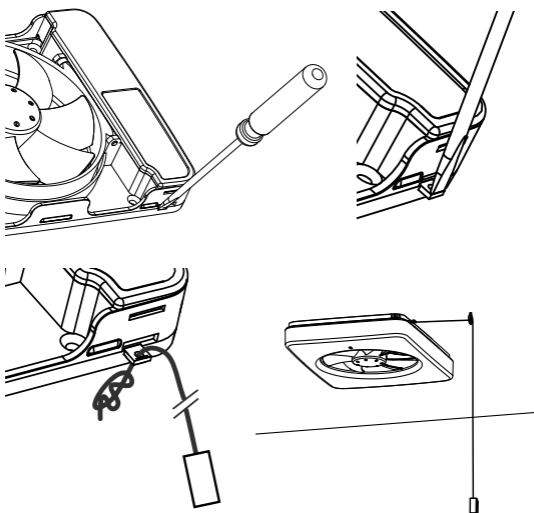
Vaihtoehto 2 pakotustoiminto (ks. s. 11)

#### Vaihtoehto 2



## 4 Vetokytkimen asentaminen

Tarvittaessa tuulettimeen voidaan asentaa vetokytkin taukotoiminnon aktivoimiseksi ja tuulettimen kalibroinnin helpottamiseksi. Suojalevy poistetaan esim. ruuvitaltan avulla ja tuulettimen mukana toimitettu lanka asetetaan reikään.



FI

- Kun asennus on valmis, moninapainen kytkin painetaan alas käyttöasentoon 1 – ON, jolloin tuuletin on jälleen aktivoitu.

*Kun tuulettimeen kytketään virta, se testaa automaattisesti laitteen elektroniikan, merkkivalot ja moottorin toiminnan. Tämän jälkeen tuuletin on valmis käytettäväksi.*

## 5 Tehdasasetukset

- Lämpötila 26 °C
- Nopeus – porras 5 (70 % maksimista)
- Jatkuva käyttö – pois päältä

### Tehdasasetusten palautus

Pidä SPEED-miinuspainiketta painettuna vähintään 5 sekunnin ajan.

## 6 Tuulettimen säätö

*Tuulettimeen voidaan asettaa halutut parametrit nopeasti ja helposti käyttämällä ohjauspaneelia.*

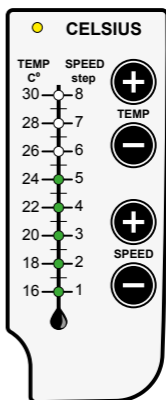
### 1. Käynnistyslämpötila.

Haluttu käynnistymislämpötila asetetaan plus- ja miinuspainikkeilla (TEMP).

### 2. Kierrosnopeus

Aseta haluttu kierrosnopeus plus- ja miinuspainikkeilla (SPEED).

Tämän jälkeen tuuletin on valmis käytettäväksi. Tarkempia säätöjä sivulla 10.



## Toimintokuvaus

### Lämmönsiirto/termostaatti

Celsius on varustettu sisäänrakennetulla sähköisellä termostaatilla. Se käynnistää tuulettimen, kun lämpötila ylittää asetetun arvon. Tuuletin voidaan säätää käynnistymään halutussa lämpötilassa astelukemien 16 ja 30 välillä. Tehdasasetuksissa käynnistymispiste on n. 26 °C. Käynnistymispiste asetetaan käyttämällä ohjauspaneelin plus- ja miinuspainikkeita (TEMP). Käynnistymispiste osoitetaan lämpömittariasteikon merkkivaloilla. Kun termostaatti käynnistää tuulettimen, keltainen merkkivalo syttyy.

Käynnistymiskohta voidaan asettaa vasta, kun tuuletin on ollut kytkettynä vähintään 30 minuuttia. Tämä johtuu siitä, että tuulettimen sähköjärjestelmän on ensin saavutettava toimintalämpötila.

### Kierrosluvun säätö

Tuulettimen kierrosluku voidaan säätää noin 50 %:sta maksimilukuun. Säätö on helppo tehdä ohjauspaneelin plus- ja miinuspainikkeilla (SPEED). Kierrosluku osoitetaan merkkivalopylväällä, jossa on asteikko 1-8. Jos kierrosluku lasketaan nolnaan (yksikään valoista ei pala), tuuletin pysähtyy.

### Jatkuva käyttö

Celsius on varustettu myös jatkuvan käytön toiminnolla. Tuuletin pyörii jatkuvasti asetetulla kierrosluvulla. Jatkuvan käytön aikana keltainen merkkivalo ei pala. Se syttyy vasta, kun termostaatti aktivoituu, ja tuulettin siirtyy noudattamaan lämmönsiirtotoiminnolle asetettua kierroslukua.

### Taukotoiminto

Taukotoiminto merkitsee, että tuuletin pysähtyy (käyntitavasta riippumatta) ja on pysähdyksissä tunnin ajan. Taukotoiminto aktivoidaan vetämällä vetokytkimestä, ja tunnin kuluttua termostaattitoiminto käynnistyy jälleen. Tauon aikana keltainen merkkivalo vilkkuu. Jos käyttäjä muuttaa mieltään, hän voi päättää tauon vetämällä vetokytkimestä uudelleen.

## Tarkennetut toiminnot

### Jatkuvan käytön aktivointi

- Vedä kerran vetokytkimestä – keltainen merkkivalo alkaa vilkkua.
- Aseta haluttu kierrosnopeus plus- ja miinuspainikkeilla (SPEED).
- Vedä vetokytkimestä – keltainen merkkivalo lakkaa vilkkumasta.

Tuuletin on nyt jatkuvassa käytössä, vaikka tuulettimen termostaattitoiminto ei ole aktivoituna. Tästä syystä tuuletin voi haluttaessa toimia kahdella aivan erilaisella kierrosnopeudella jatkuvassa käytössä tai termostaattikäytössä.

### Jatkuvan käytön sulkeminen

- Vedä kerran vetokytkimestä – keltainen merkkivalo alkaa vilkkua.
- Paina miinuspainiketta (SPEED), kunnes yksikään vihreistä merkkivaloista ei pala, ja tuuletin pysähtyy.
- Vedä vetokytkimestä – keltainen merkkivalo lakkaa vilkkumasta.

### Termostaatin kalibrointi

Termostaatin kalibrointi voi tietyissä tapauksissa olla tarpeen. Tuulettimen täytyy olla ollut kytkettynä vähintään 30 minuuttia, jotta sähköjärjestelmä ehtii saavuttaa toimintalämpötilansa.

- Pidä jompikumpi painikkeista (TEMP) – plus tai miinus – painettuna.
- Nykäise sen jälkeen kerran vetokytkimestä.
- Vapauta painike – keltainen merkkivalo alkaa vilkkua hitaasti.

Laite on nyt ohjelmointitilassa.

Säädä lämpötila painikkeilla TEMP +/- halutulle/huoneen tasolle.

Lämpötilan osoittavat yksi tai kaksi merkkivaloa. Asteikko osoittaa parilliset astelukemat yhdellä valolla ja parittomat astelukemat kahdella valolla, joista toinen palaa valitun tason ylä- ja toinen alapuolella. Vedä vetokytkimestä uudelleen – keltainen merkkivalo lakkaa vilkkumasta. Nyt kalibrointi on valmis.



## **Käynnistys- ja katkaisulämpötilojen eron kalibrointi (hystereesi)**

Yksittäistapauksissa voi olla tarpeen säätää käynnistys- ja katkaisulämpötilojen välistä eroa (hystereesi). Vakioasetus on 1,5 °C.

- Pidä jompikumpi painikkeista (SPEED) – plus tai miinus – painettuna.
- Nykäise sen jälkeen kerran vetokytkimestä.
- Vapauta painike – keltainen merkkivalo alkaa vilkkua nopeasti.

Laite on nyt ohjelmointitilassa.

Säädä nyt lämpötilaero painikkeilla SPEED +/- halutulle tasolle.

Lämpötilan osoittavat yksi tai kaksi merkkivaloa. Nopeusasteikko osoittaa kokonaiset asteet yhdellä valolla ja puolikkaat asteet kahdella valolla, joista toinen palaa valitun tason ylä- ja toinen alapuolella. Jokainen porraskäynnistys muuttaa hystereesiä puoli astetta. Jos esim. eron halutaan olevan 2,5 °C, lämpötilaa säädetään, kunnes merkkivalot 2 ja 3 palavat nopeusasteikolla.

Pienin hystereesi on 0,5 °C, jolloin mikään valo ei pala. Kun säädöt on suoritettu, nykäise uudelleen vetokytkimen langasta, ja keltainen merkkivalo lakkaa vilkkumasta. Hystereesin kalibrointi on nyt valmis.

## **Pakotustoiminto käynnistyslangalla**

(ohjausvaihe–SL)

Celsiusuksessa on myös pakotustoiminto. Sen aktivoimiseksi tuuletin on käynnistettävä laatan SL-johtimeen liitetyllä vetokytkimellä (ohjausvaihe).

Toiminta:

Kun virta kytketään (SL-johdin) ulkoisen kytkimen avulla, tuuletin toimii enimmäisteholla muista aktivoituista toiminnoista riippumatta.

Kun kytkintä käytetään uudelleen, tuuletin palaa ohjelmoituun tilaan.

## **LED-valot**

### **LED-valo – mitä tuuletin tekee?**

Tuulettimen keltainen merkkivalo osoittaa lämmönvaihtotilan olevan aktiivinen – termostaatti toimii. Keltaisella merkkivalolla on myös kolme eri vilkkumisnopeutta.

- Hidas – termostaatin kalibrointi
- Keskinopea – taukotoiminto on aktivoitu
- Nopea – käynnistys- ja katkaisulämpötilojen eron säätö (hystereesi)

Kun jatkuva käyttötila on aktiivinen, ei mikään valoista pala.

## Kunnosapito

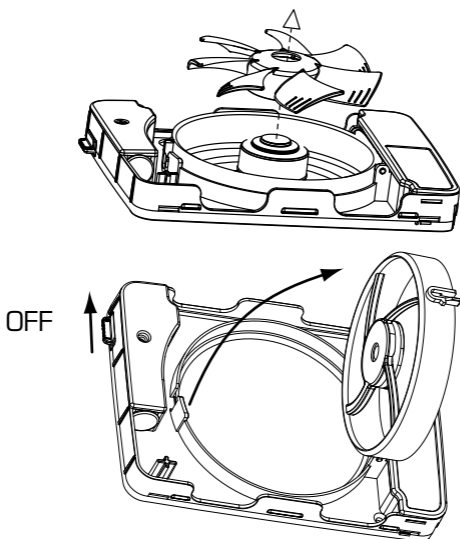
Fresh Celsius on suunniteltu toimimaan tehokkaasti monien vuosien ajan.

Tuulettimen moitteeton toiminta edellyttää sen puhdistamista säännöllisin väliajoin. Puhdistusvälien pituuteen vaikuttavat tuulettimen käyttömäärä ja ilmanlaatu.

Tuuletin puhdistetaan vähintään kaksi kertaa vuodessa tai tarpeen mukaan. Virransyöttö tuulettimeen katkaistaan ensin painamalla moninapainen kytkin alas asentoon 0 – OFF.

FI

Tuulettimen siipipyörä on irrotettavissa. Paina peukalolla keskiöstä, tartu siipiin ja vedä siipipyörä irti. Poistoilmakanavan saa kokonaan näkyviin tuulettimen "swing out" -toiminnolla. Paina moottorikehän pikalukitusta ja käännä moottori/siipipyörä sivuun.



Puhdista kanava/putki, mikäli sinne on kertynyt likaa. Likaisuus voi heikentää tuulettimen tehoa.

**Puhdista erityisesti siipipyörän siivet, mikäli niihin on kertynyt likaa. Muuten vaarana ovat siipipyörän epätasapaino ja siten kovempi käyntiääni ja moottorin lyhyempi käyttöikä.**

Siipipyörä on yksinkertaisinta puhdistaa harjalla ja miedolla astianpesuaineliuksella.

Kuivaa siipipyörä puhdistuksen jälkeen.

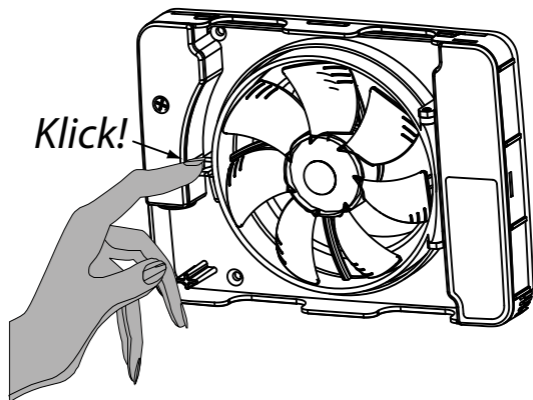
Tuulettimen kotelo puhdistetaan siivousliinalla, joka on kostutettu vedellä ja tarvittaessa miedolla pesuaineliuksella.

**HUOM!** Älä koskaan käytä tuulettimen minkään osan puhdistukseen liotinta tai muuta vastaavaa ainetta, jotta sen muoviosat eivät vahingoitu!

Älä koskaan upota tuuletinta veteen, jotta se ei vaurioituisi.

Käännä moottorikehä puhdistamisen jälkeen paikalleen ja kiinnitä se pikalukituksella. Asenna siipipyörä takaisin painamalla sitä, kunnes se loksahda paikalleen. Kytke moninapainen kytkin toimintaan asettamalla se asentoon 1 – ON.

**Mikäli tuuletinta ei pidetä kunnossa yllä mainitulla tavalla, tuotteen takuu raukeaa.**



## Takuu



Myönnämme 5 vuoden takuun valmistusvirheiden varalta. Takuun voimassaolo edellyttää ostotodistuksen lisäksi, että:

- tuuletin on koottu ja asennettu tämän ohjeen mukaisesti
- tuuletinta on pidetty kunnossa tämän ohjeen mukaisesti
- tuuletin on asennettu tavanomaiseen asuintilaan
- tuulettimen käyttöjännitteenä on 100–240 V AC
- salama tai muu epätavallinen virtapiikki ei ole vahingoittanut tuuletinta
- tuulettimeen ei ole kohdistunut ilkeävaltaa
- tuuletin on asennettu IP-luokka 44:n mukaiselle vyöhykkeelle
- tuuletinta ei ole asennettu tilaan, jonka lämpötila voi ylittää 50 °C

FI

Tuoterekламаatio tehdään ostopaikkaan.

## Kierrätys

Tuotteessa on WEEE-merkki, joka tarkoittaa, että sitä ei saa hävittää talousjätteen mukana, vaan se on toimitettava kunnallisten viranomaisten osoittamaan asianmukaiseen kierrätyspaikkaan.

Fresh AB kuuluu Ruotsin valtakunnalliseen kierrätysjärjestelmään, joka on eurooppalaisen WEEE-direktiivin mukainen.



Lisätietoja on osoitteessa [www.fresh.se](http://www.fresh.se)



## Tarvikkeet

Fresh Celsius -tuulettimeen on saatavana erilaisia tarvikkeita, joiden avulla se voidaan mukauttaa asennettavaan tilaan mahdollisimman kätevästi ja tyylikkäästi. Seuraavaan on koottu muutamia esimerkkejä tarvikkeistamme.

### Läpivientisarja 100



### Putki, tuuletinkoot 100 ja 125



### Peitinlevy, 190 x 240 mm valkoinen ja musta



### Muoviritilä, tuuletinkoot 100 ja 125



### Metalliritilä, tuuletinkoot 100 ja 125



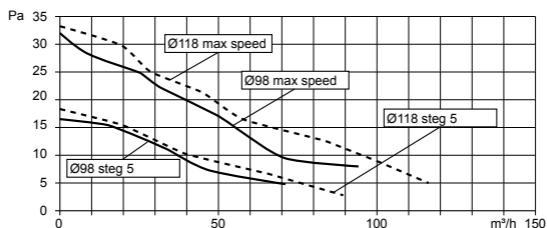
## Tekniset tiedot

Enimmäisteho	134 m <sup>3</sup> /h
Äänenpainetaso 3 m (nopeusporras 5)	21 dB(A)
Tehonkulutus	2,1 - 5,5 W
Upotusmitta seinään	0 - 30 mm
Aukko	105 - 130 mm
Materiaali	ABS-muovi
Kotelointiluokka	IP44
Eristysluokka	□
Jännite	100-240 V
Taajuus	50-60 Hz
Hyväksyntä	Ⓢ ⒸⒺ

FI

Kanavan läpimitta	Nopeus 1-8	Teho (vapaa puhallus) (m <sup>3</sup> /h)	Äänen painetaso 3 m (dB A)
Ø 100	1	32	10
Ø 100	2	41	12
Ø 100	3	49	14
Ø 100	4	61	18
Ø 100	5	70	21
Ø 100	6	77	23
Ø 100	7	85	25
Ø 100	8	105	28
Ø 125	1	41	11
Ø 125	2	55	13
Ø 125	3	64	14,5
Ø 125	4	79	18
Ø 125	5	89	21
Ø 125	6	98	24
Ø 125	7	108	27
Ø 125	8	134	29

## Teho



## **Vianmääritysopas**

### **Tuuletin ei käynnisty**

**Tuuletin on uusi, eikä sitä ole käynnistetty kertaakaan**

- Pyöritä siipipyörää ja tarkista, että se pyörii vapaasti.
- Tarkista moninapaisen kytkimen asento. Sen tulee olla asennossa 1, joka merkitsee toimintoa ON, kytkettynä.
- Avaa kotelo ja katkaise laitteen syöttövirta kääntämällä moninapainen kytkin asentoon 0. Aseta kytkin sen jälkeen takaisin asentoon 1.
- Tarkista, että liitäntälevyyn L tulee virta (vain sähköasentaja).
- Tarkista, että nollavaihe on kytketty oikein mittaamalla jännite johtimissa L – N (vain sähköasentaja).

Jos tuulettimen käynnistysjakso – jossa merkkivalot syttyvät vuorotellen ja moottori käynnistyy hetken kuluttua – ei vielääkään käynnisty, tuulettimesta on tehtävä reklamaatio, mikäli takuuaikaa on jäljellä ja ostokuitti on tallessa. Ks. kappale Takuu sivulla 15.

### **Tuuletinta on käytetty jonkin aikaa**

- Pyöritä siipipyörää ja tarkista, että se pyörii vapaasti.
- Ota kotelo pois ja käynnistä tuuletin uudelleen sammuttamalla ja käynnistämällä se moninapaisella kytkimellä. Pidä tuulettimen virta katkaistuna noin 3 sekuntia, ennen kuin kytket sen jälleen päälle.
- Palauta tehdasasetukset pitämällä miinuspainiketta (SPEED) painettuna vähintään viiden sekunnin ajan.

Jos merkkivalot syttyvät vuorotellen mutta moottori ei käynnisty, tuulettimesta voidaan tehdä reklamaatio, mikäli takuuaikaa on jäljellä ja ostokuitti on tallessa. Ks. kappale Takuu sivulla 15.

### **Tuuletin on puhdistettu**

- Pyöritä siipipyörää ja tarkista, että se pyörii vapaasti.
- Tarkista moninapaisen kytkimen asento. Sen tulee olla asennossa 1, joka merkitsee toimintoa ON, kytkettynä.



## Tuuletin on koko ajan käynnissä

### Mikään merkkivalo ei pala

- Tarkista, että toiminto "jatkuva käyttö" ei ole aktivoituna. Ks. sivu 10.
- Avaa kotelo ja katkaise laitteen syöttövirta kääntämällä moninapainen kytkin asentoon 0. Aseta kytkin sen jälkeen takaisin asentoon 1.
- Palauta tehdasasetukset pitämällä miinuspainiketta (SPEED) painettuna vähintään viiden sekunnin ajan.

### Keltainen merkkivalo palaa jatkuvasti

- Avaa kotelo ja katkaise laitteen syöttövirta kääntämällä moninapainen kytkin asentoon 0. Aseta kytkin sen jälkeen takaisin asentoon 1.
- Tarkista termostaatin kalibrointi ja asetukset.
- Säädä sen jälkeen termostaatin lämpötila huonelämpötilaa korkeammaksi, jos takkaa ei käytetä. Suositeltu käynnistymislämpötila on vähintään 25 °C.

FI

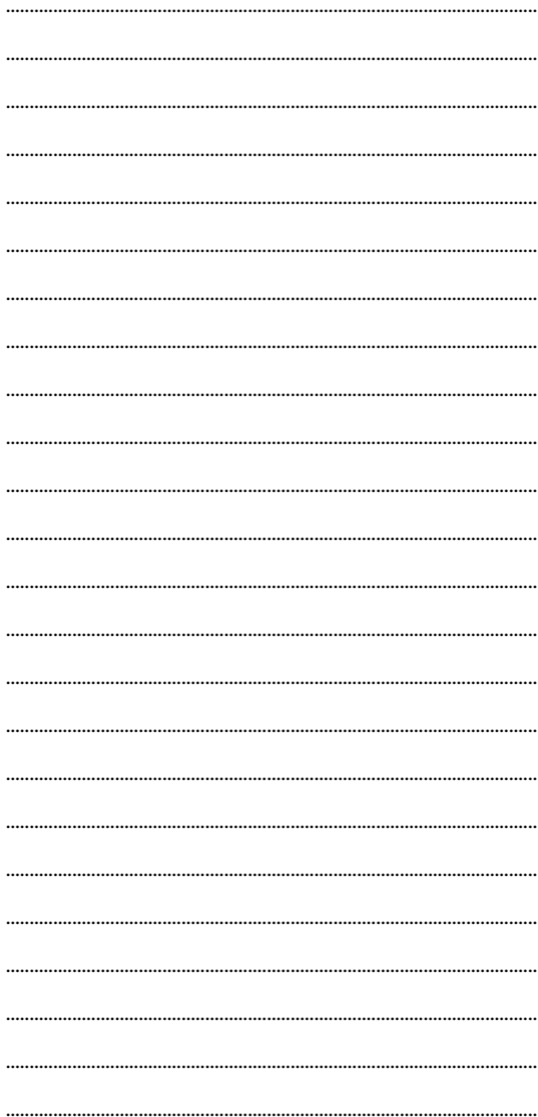
*Jos tuuletin käy edelleen jatkuvasti, laitteesta voidaan tehdä reklamaatio, mikäli takuu-aikaa on jäljellä ja ostokuitti on tallessa. Ks. kappale Takuu sivulla 15.*

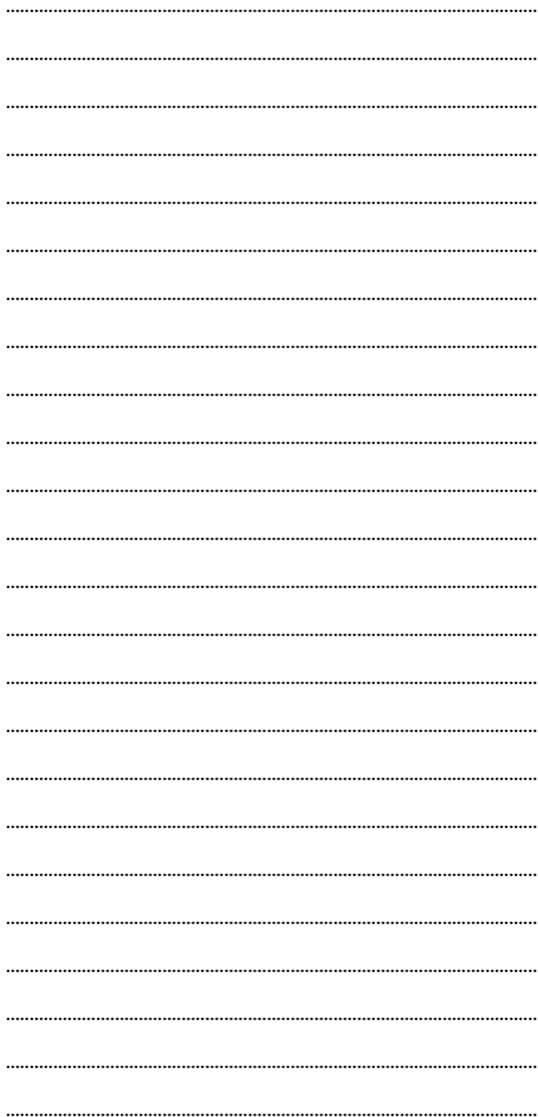
### Muut viat

Tuuletin ei toimi kuvauksen mukaan

- Avaa kotelo ja katkaise laitteen syöttövirta kääntämällä moninapainen kytkin asentoon 0. Aseta kytkin sen jälkeen takaisin asentoon 1 eli ON/kytkettynä.
- Palauta tehdasasetukset pitämällä miinuspainiketta (SPEED) painettuna vähintään viiden sekunnin ajan.

*Jos tuuletin ei vielääkään toimi tämän ohjekirjan kuvauksen mukaan, ota yhteyttä jälleenmyyjään tai Fresh AB:hen.*





Designed and manufactured  
by Fresh in Sweden



Om du har en smartphone och  
QR-kod app kan du läsa av koden  
för mer information om Celsius  
på vår webbplats, [www.fresh.se](http://www.fresh.se)

#### FRESH AB

Gransholms bruk  
SE-360 32 GEMLA  
SWEDEN

Tel +46 (0) 470-70 77 00  
Fax +46 (0) 470-70 77 39

E-mail [info@fresh.se](mailto:info@fresh.se)  
Web [www.fresh.se](http://www.fresh.se)

AD: Kjell-Olof Askencrantz • Product manager: Tomas Söreke  
Copyright © Fresh AB 2009-2014 • All rights reserved.

Fresh® and the Fresh® logotype are trademarks or registered  
trademarks of Fresh AB in Sweden and/ or other countries.  
Intelligent® is a trademark or registered trademark of Fresh AB  
in Sweden and/ or other countries. Patent SE533319 C2.  
International and European Patent Pending.

Art. nr. 008514 • Intelligent® Celsius Edition Nordic 2014-2

