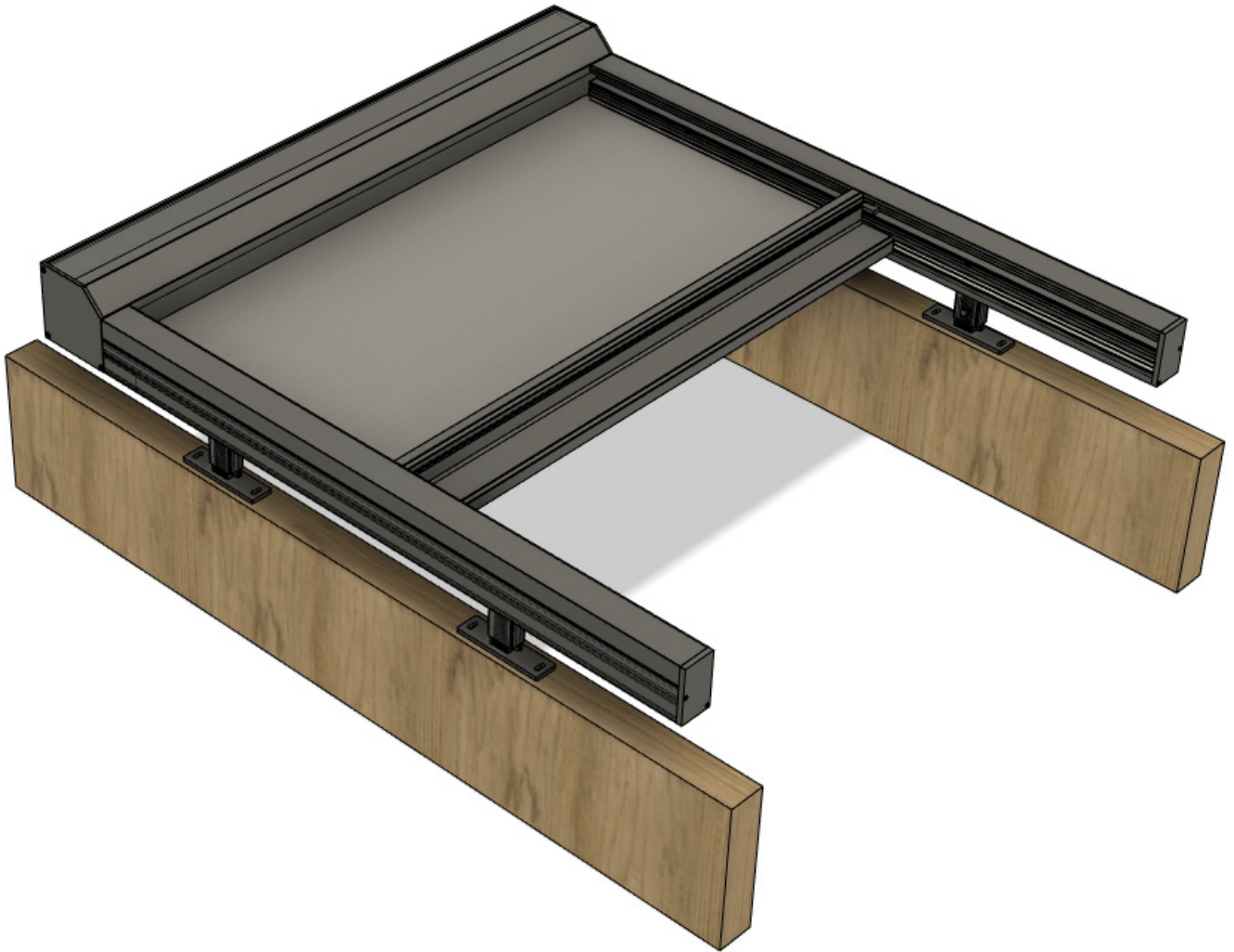




6930SE



---

# Markis

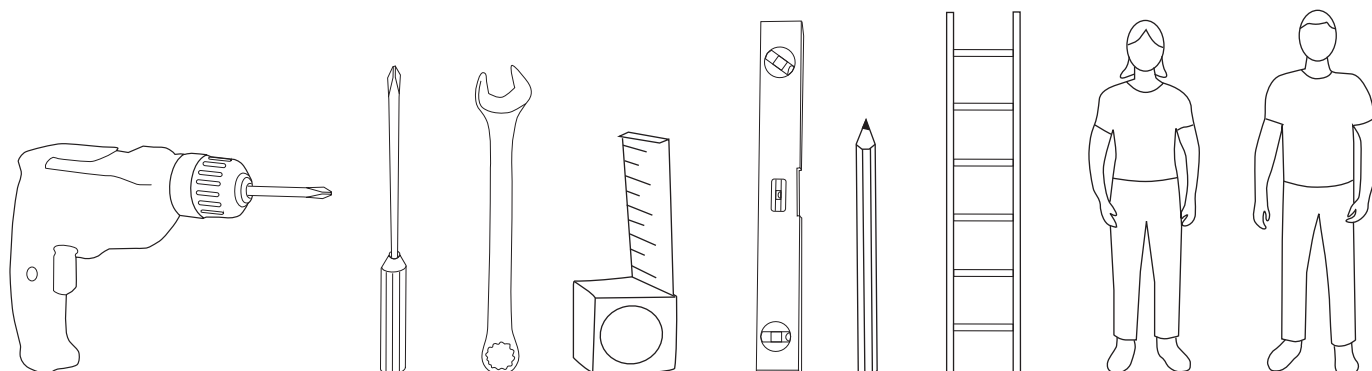
Zip Screen Takmarkis

# Inför montering

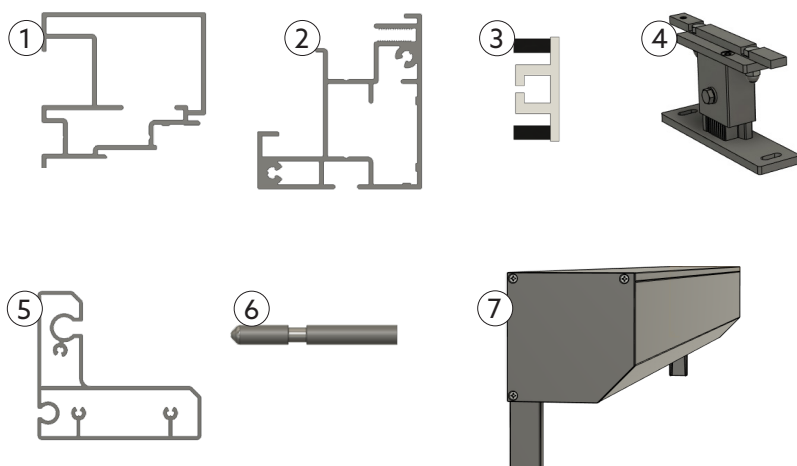
- Läs hela monteringsanvisningen innan du påbörjar monteringen! Följs inte anvisningen kommer kanske produkten inte fungera optimalt och garantin kommer inte att gälla.
- Installation och koppling av el ska utföras av behörig elektriker.
- Titta igenom alla kollin och notera eventuella skador innan du packar upp varorna.
- Följ länken via QR-koden ovan för att se en monteringsfilm över montaget av takmarkisen.
- Vid montering av takmarkiser är det hela tiden väldigt viktigt att måtten stämmer. Var därför uppmärksam på kryssmått och yttermått under hela montaget.
- Skruv för infästning ingår ej. Använd lämplig infästning/skruv för ditt underlag.
- Willab garden förbehåller sig rätten till ändringar i material, konstruktion och design.



Monteringsvideo



# Komponenter

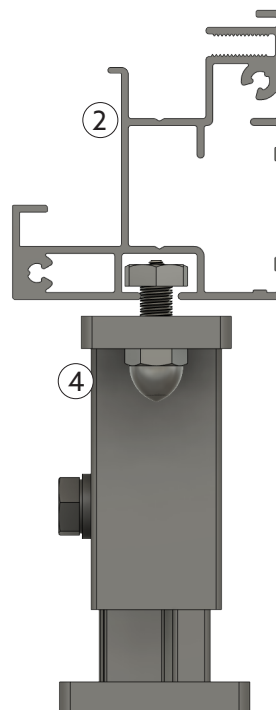
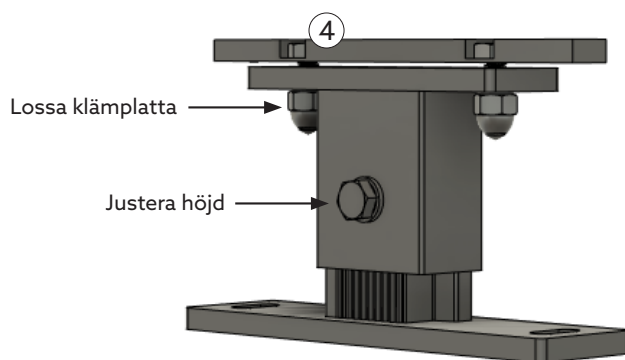


Det.nr	Beskrivning
1	Täcklock
2	Guideprofil
3	Zip-profil
4	Ändprofil
5	Stift
6	Höj- och sänkbart stödben
7	Konsol

# Montering

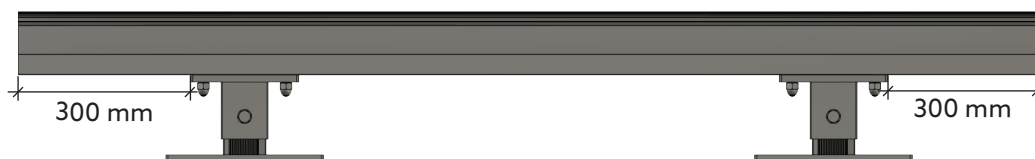
## 1. MONTERING AV STÖDBEN

- Lossa lite på de muttrar som klämmer ihop klämplattan.
- För in stödbenen (4) i guideprofilen (2).
- Höj och sänk stödbenen genom att lossa muttern på sidan.



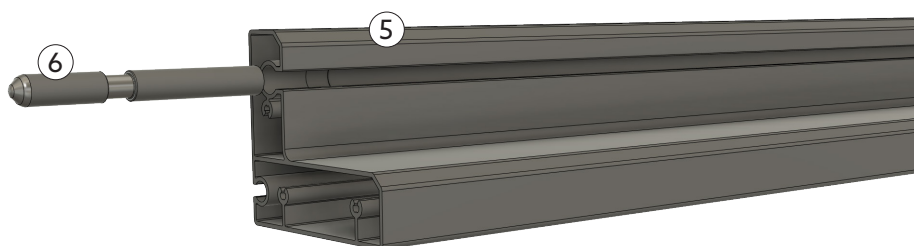
## 2. MONTERING AV STÖDBEN

- Placera stödbenen 300 mm från guideprofilens ytterkanter.
- Vid fler än 2 stödben fördela jämnt däremellan.
- Fäst stödbenet genom att skruva fast de två muttrarna som klämmer ihop klämplattan.



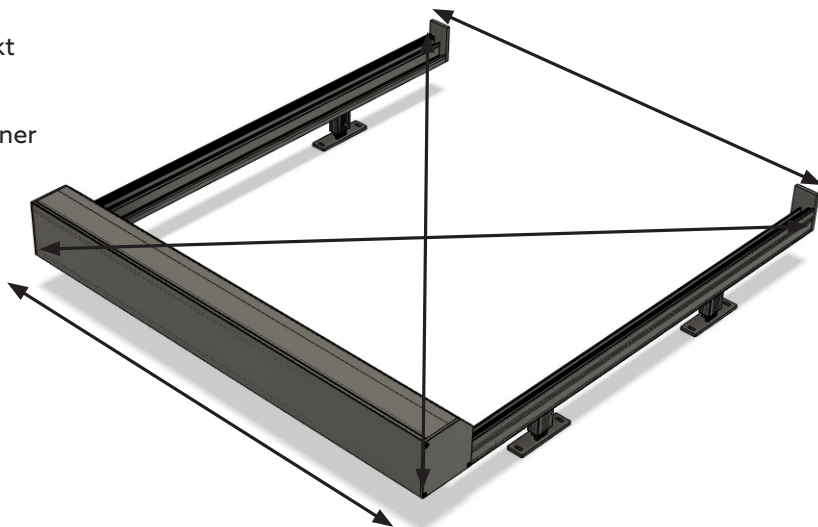
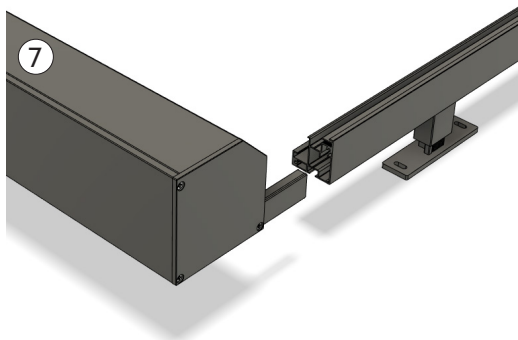
## 3. MONTERING AV STIFT I ÄNDPROFIL

- För in stiften (6) i ändprofilen (5) med den smala änden utåt.
- Ett stift/sida i ändprofilen.



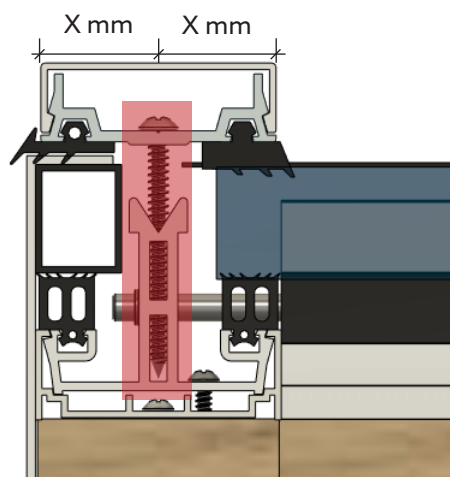
### 3. FÖRBERED INFÄSTNING AV MARKIS

- Montera konsolen (7) på guideprofilerna, för korrekt avstånd mellan guideprofilerna.
- Mät kryss- och breddmått noga för korrekt placering av stödben.
- Rita av stödbenen på underlaget och lyft ner alla delar.



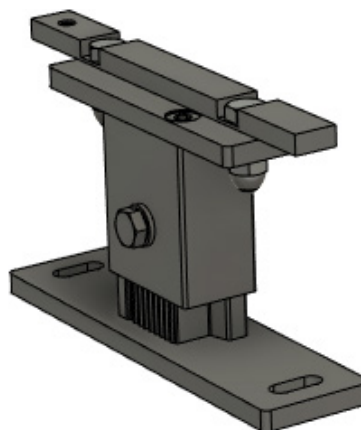
#### VID INFÄSTNING PÅ GLASTAK

- Mät ut mitten på glastakets täcklock för att hamna i mitten på klämprofilen med skruven.
- Se till att inte hamna i en befintlig skruv som sitter klämprofilen.



### 4. INFÄSTNING AV STÖDBEN

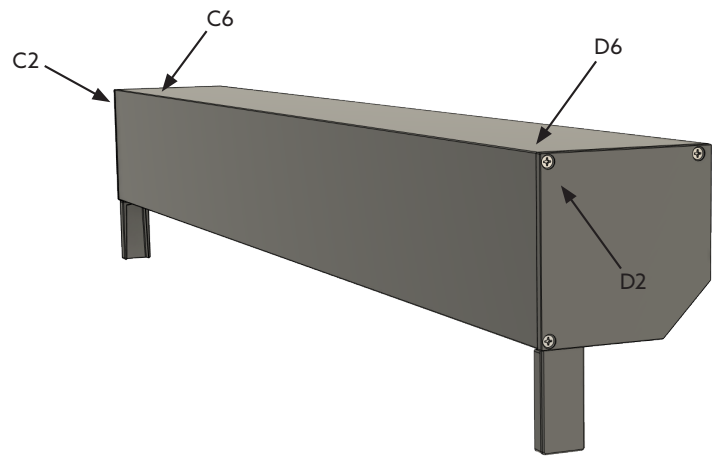
- Ta bort stödbenen från guideprofilen.
- Fäst stödbenen i underlaget enligt markeringarna, använd skruv lämplig för underlaget.
- Se till att stödbenen är helt raka på alla håll, annars kan markisen bli skev och väven dra snett.
- Vid infästning i Willab Garden Glastak rekommenderas skruv som är 4,8 x minst 60 mm.



## 5. MONTERING AV KABELGENOMFÖRING

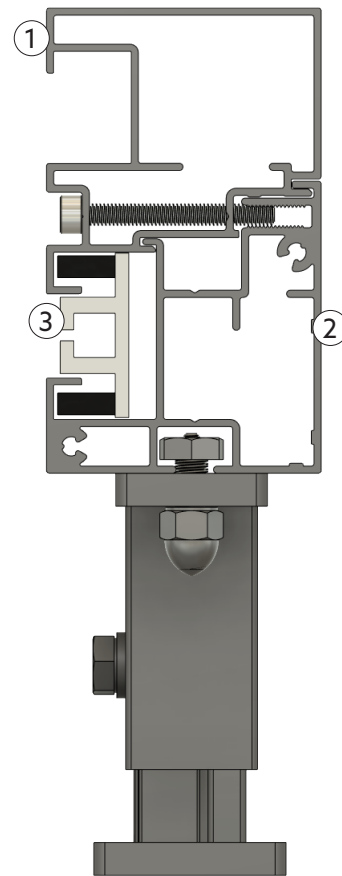
Ska sladden kortas inför installation, säkerställ att minst 50 cm av sladden är kvar. Detta med anledning av att inuti sladden finns även antennen som kopplar ihop markis med fjärrkontroll, vilken behöver så pass lång.

- Fäst kabelgenomföringen på sladden och montera i hålet.
- Placering valdes vid köptillfället och är en av placeringarna på bilden.



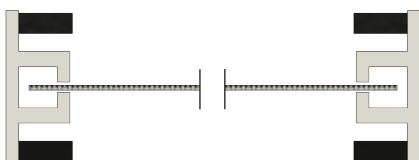
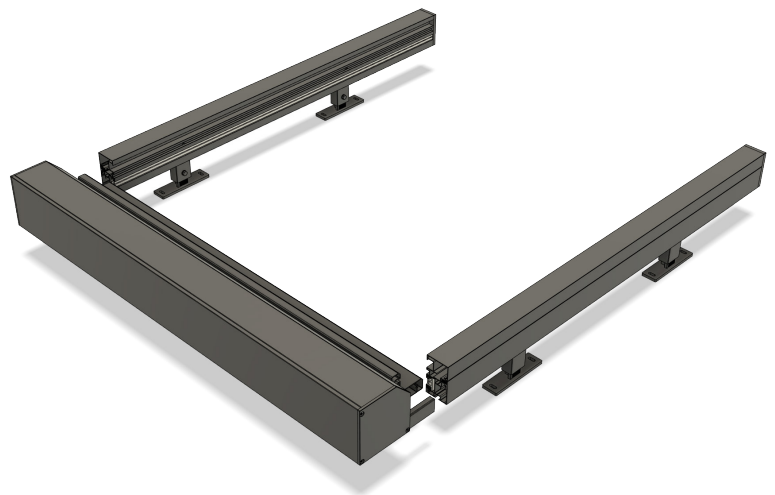
## 6. MONTERING AV PROFILER

- Montera tillbaka guideprofiler på stödbenen.
- Spänn fast med muttrarna som klämmer ihop stödbenens klämplatta.
- Skjut in Zip-profilerna (3) i guideprofilerna.
- Montera täcklocket (1) på guideprofilen.
- Fäst täcklocket för hand enligt förberedda hål i profilen.



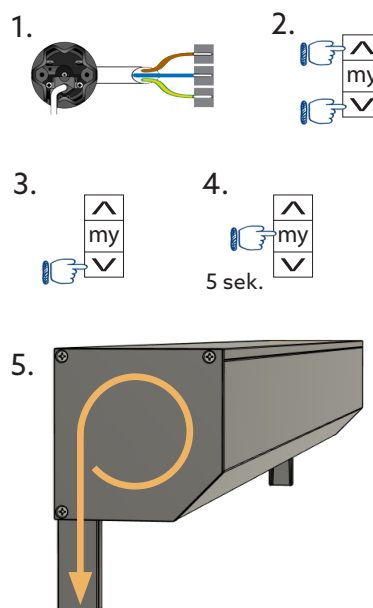
## 7. MONTERING AV KONSOL

- Montera konsolen på guideprofiler.
- Trä in väven i båda Zip-profilerna.



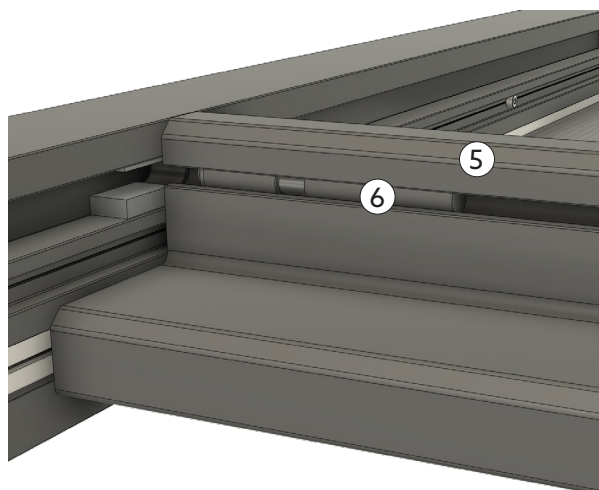
## 8. FÖRBERED MONTERING AV VÄV

1. Koppla ström till motorn.
2. Tryck in **Upp** och **Ner** samtidigt.
3. Tryck **Ner** för att kontrollera att väven åker neråt.
4. Är riktningen fel, tryck på **My** tills markisen bekräftar med en rörelse, ca 5 sek, för att ändra riktningen och prova sen igen.
5. Se bild för vävens korrekta rotationsriktning.



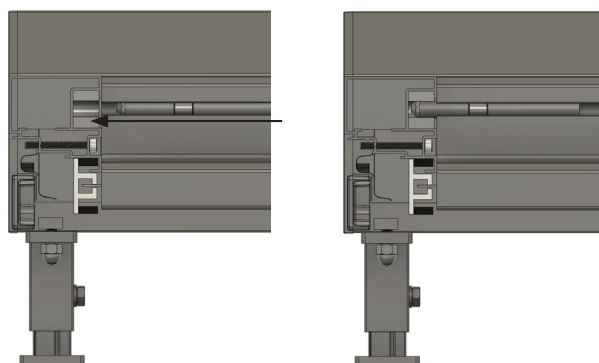
## 9. FÖRBERED MONTERING AV STIFT

- Sänk markisen genom att trycka på **Ner**, hjälp ändprofilen genom att dra med handen.
- Kontrollera att väven löper korrekt i Zip-profilen hela vägen.
- Stoppa vid behov genom att trycka på **My**.
- Stoppa markisen med **My** några centimeter från guideprofilernas framkant.
- Sänk försiktigt markisen sista biten med snabba knapptryck på **Ner**.
- Stoppa vid den rektangulära klossen med hål som sitter i guideprofilen.



## 10. MONTERING AV STIFT

- Skjut ut stiften i klossen i guideprofilen.
- Hög markisen hela vägen igen genom att trycka på **Upp** och stoppa med **My**.

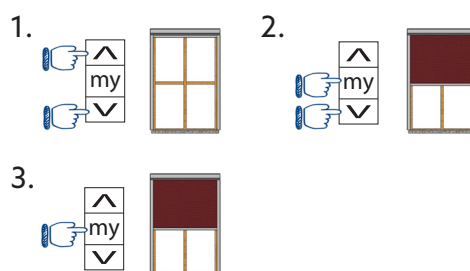


# Installation

- Sekundangivelserna nedan är en ungefärliga, när kommandot är registrerat bekräftar markisen med en upp- och ner rörelse.
- Installation och koppling av el ska utföras av behörig elektriker.
- Under installation, ha endast ström på en markis i taget. När markisen är färdiginstallerad bryt strömmen och gå vidare till nästa. Inställningarna behålls så länge inte strömmen bryts två gånger, likt en återställning av motorns minne.

## STÄLL IN DET ÖVRE GRÄNSLÄGET

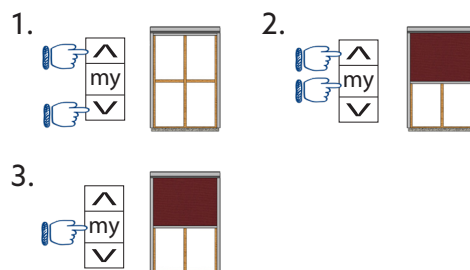
1. Ställ markisen i önskat övre gränsläge.
2. Tryck på **My** och **Ner** samtidigt, markisen kör neråt.
3. Tryck på **My** för att stoppa markisen.



## STÄLL IN DET NEDRE GRÄNSLÄGET

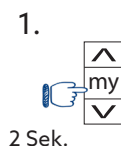
Stoppa 2 cm högre än önskat läge pga att väven töjs.

1. Ställ markisen i önskat nedre gränsläge.
2. Tryck på **My** och **Upp** samtidigt, markisen kör uppåt.
3. Markisen stoppas automatiskt i det valda övre gränsläget.



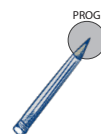
## BEKRÄFTA YTTERLÄGENAS POSITION.

Tryck på **My**-knappen tills markisen bekräftar med en rörelse, ca 2 sek.



## SLUTFÖRANDE AV INSTALLATION

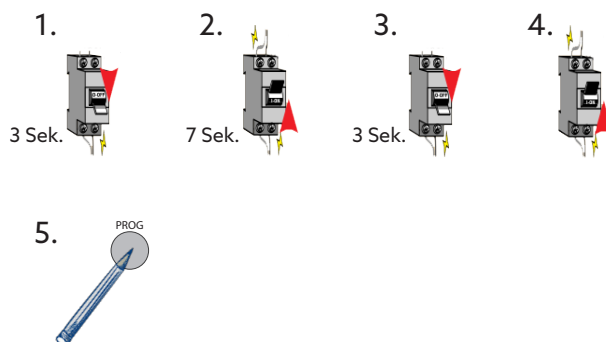
Tryck lätt på **Prog**, på fjärrkontrollens baksida, med hjälp av ex. en penna, markisen bekräftar med en rörelse.



## ÅTERSTÄLLNING AV MOTORNIS MINNE

Gör ett dubbelt strömavbrott:

1. Slå av strömmen i ca 3 sekunder.
2. Slå på strömmen i ca 7 sekunder.
3. Slå av strömmen i ca 3 sekunder.
4. Slå på strömmen.
5. Tryck och håll in **Prog** markisen svarar med en rörelse direkt, fortsatt tryck tills rörelsen uppepas, ca 7 sek, och kommandot bekräftas.



# Valfria inställningar

## LÄGG TILL FLER MARKISER PÅ SAMMA FJÄRRKONTROLL - ANNAN KANAL

Välj kanal och följ anvisningen för önskad funktion.

## SAMKÖR FLERA MARKISER PÅ EN KANAL

Styr samtliga markisen med ett knapptryck!

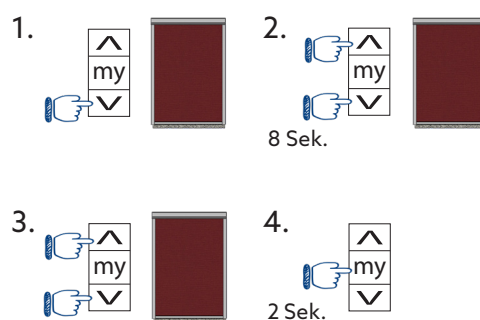
1. Välj kanalen för den markis du vill kopiera.
2. Tryck på **Prog**, markisen svarar med en rörelse.
3. Välj den önskade samlingskanalen.
4. Tryck på den **Prog** igen för att bekräfta kommandot, markisen svarar med en rörelse.
5. Repetera på resterande markiser som ska styras av samlingskanalen.



## JUSTERA MARKISENS GRÄNSLÄGEN

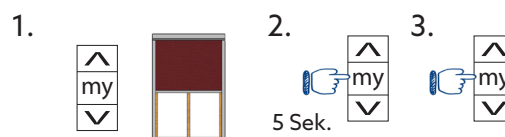
Ställ in gränsläget som ska justeras för markisen.

1. Ställ markisen i det gränsläget som ska justeras.
2. Tryck in **Upp** och **Ner** samtidigt tills markisen bekräftar med en rörelse, ca 8 sek.
3. Ställ markisen i önskat gränsläge.
4. Tryck på **My** tills markisen bekräftar med en rörelse, ca 2 sek, för att bekräfta läget.



## STÄLL IN ELLER TA BORT EN MELLANNIVÅ

1. Ställ markisen i önskat läge.
2. Tryck på **My** i 5 sekunder för att bekräfta läget.
3. Använd mellannivå, tryck på **My**.

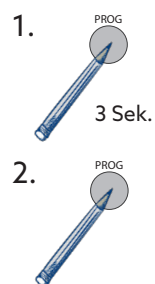




## LÄGG TILL EN EXTRA FJÄRRKONTROLL

Om du har en fjärrkontroll med flera kanaler, var noga med att du är på rätt kanal.

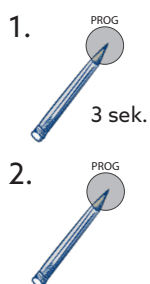
1. Tryck på **Prog** på den redan programmerade fjärrkontrollen tills markisen bekräftar med en rörelse, ca 3 sek.
2. Tryck på **Prog** på den nya fjärrkontrollen tills markisen bekräftar med en rörelse.



## TA BORT EN FJÄRRKONTROLL

Om du har en fjärrkontroll med flera kanaler, var noga med att du är på rätt kanal.

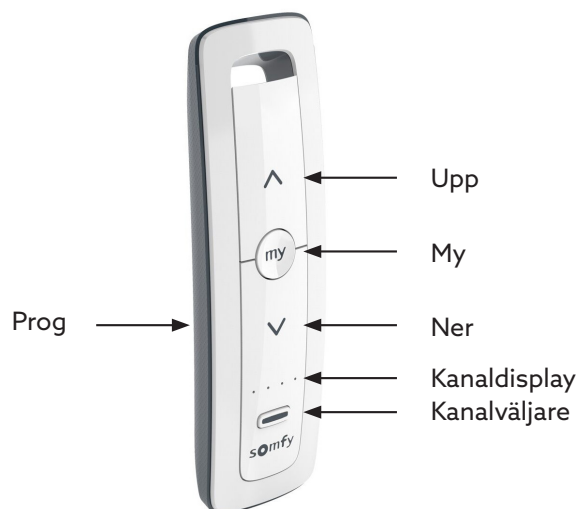
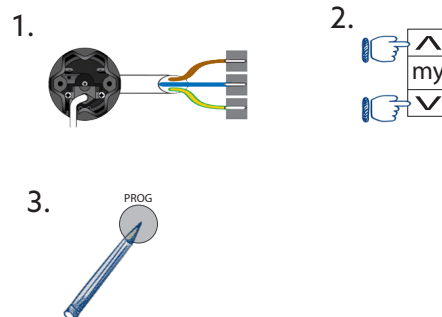
1. Tryck på **Prog** på fjärrkontrollen som ska behållas i 3 sekunder.
2. Tryck på **Prog** på den fjärrkontrollen som ska tas bort.



## PROGRAMMERA EN FJÄRRKONTROLL

### - NÄR MARKISENS LÄGE REDAN ÄR INSTALLERAT

1. Koppla in motorn i strömuttaget.
2. Välj kanal och tryck på **Upp** och **Ner** samtidigt för att ta kontroll över motorn.
3. Tryck på **Prog** för att installera fjärrkontrollen.



# Skötselråd

## Väv

- Damma av väven med en mjuk borste och rengör det med ljummet vatten och en mjuk svamp.
- Var noga med att låta väven torka helt innan du rullar upp det igen, annars finns det risk för att tyget börjar mögla. Detta gäller också om tyget blivit blött av ett plötsligt regn. Det är då viktigt att köra ut hela markisen och låta den torka ordentligt.
- Använd bara milda rengöringsmedel för att ta bort en fläck på väven. Var noga med att skölja bort rengöringsmedlet noga efteråt och låt sedan torka.
- Om väven veckat sig låt den vara nere så att tyget sträcker ut sig.

## Profiler

- Rengör alla profiler med ljummet vatten och såpa eller handdiskmedel på en mjuk svamp eller trasa. Ofta kan det räcka med endast ljummet vatten.
- Går markisen något trögt, kan silikonspray eller Teflonspray appliceras för ett enklare glid i guideprofilen.
- Vid särskilt utsatta platser, till exempel vid havsnära miljöer, är det särskilt viktigt med kontinuerligt underhåll.