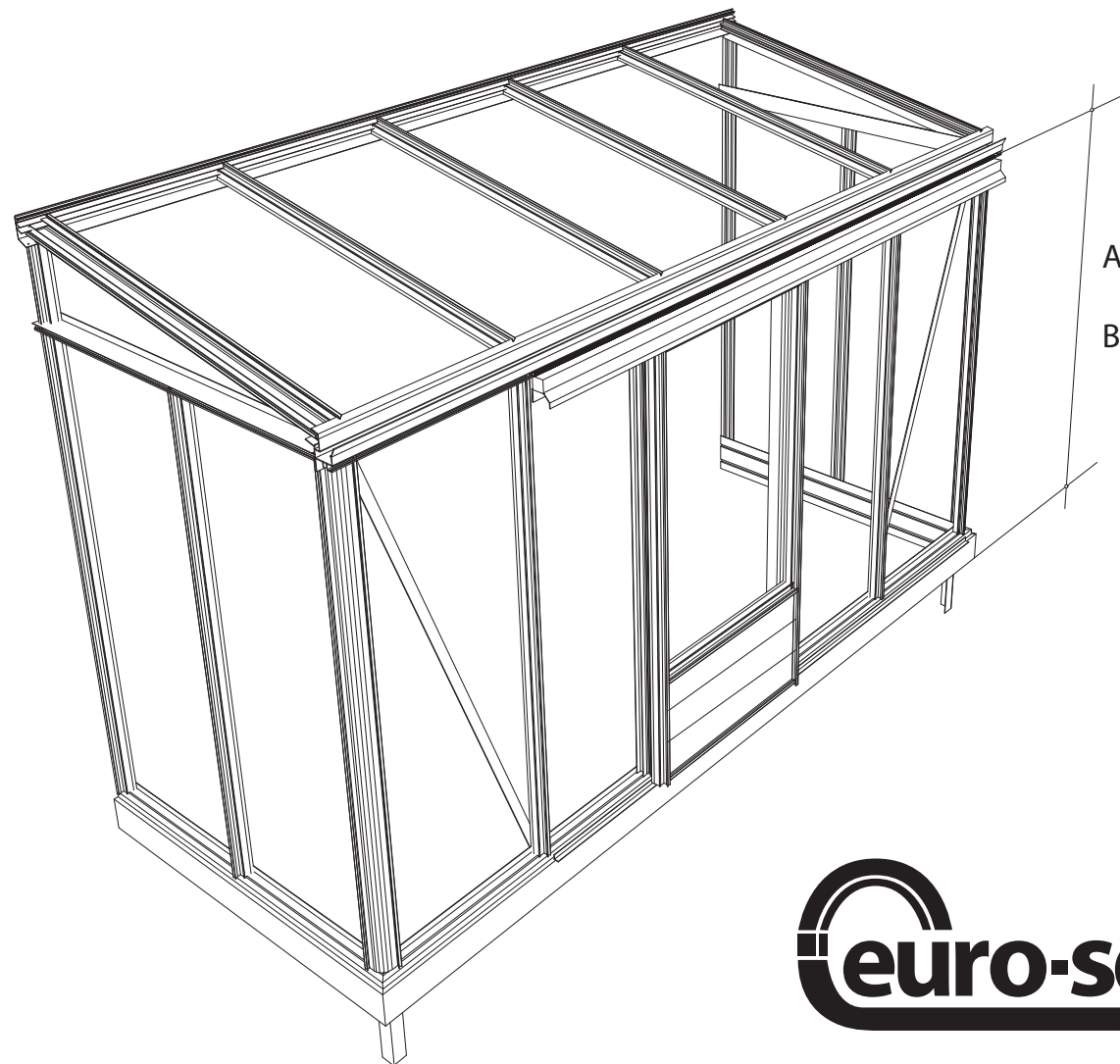
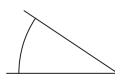


Euro-Midi 1,18m - 1,56m

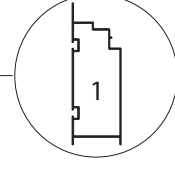
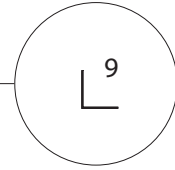
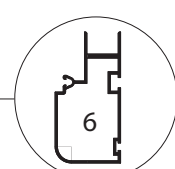
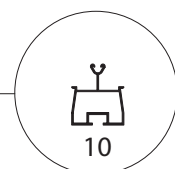
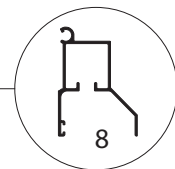
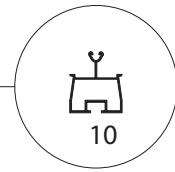
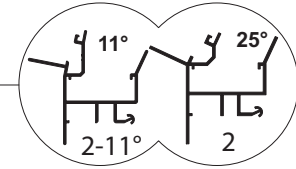
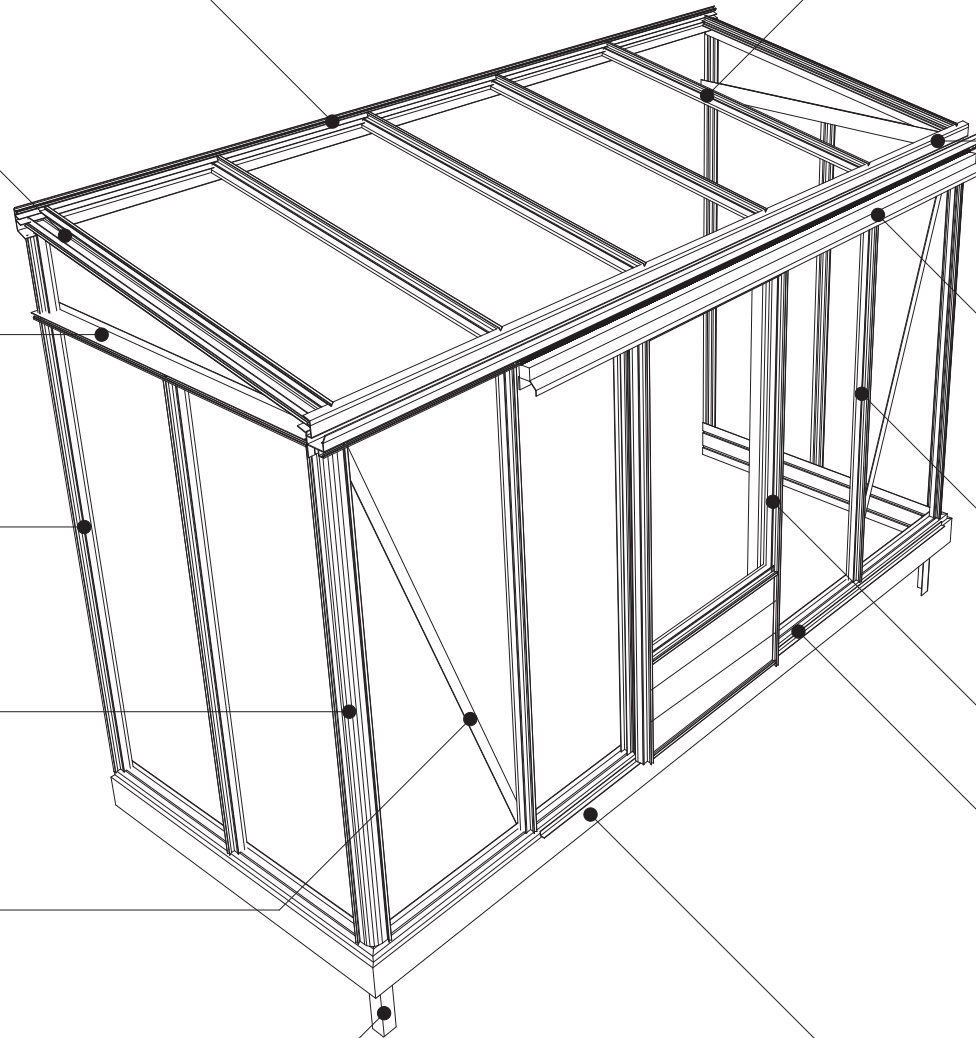
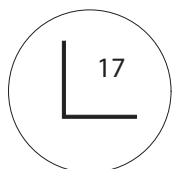
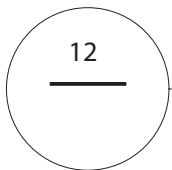
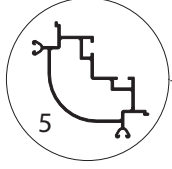
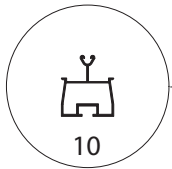
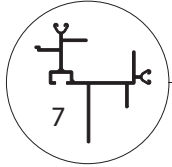
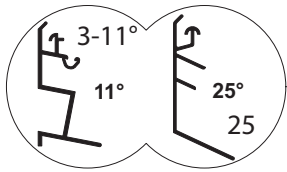
11°
25°



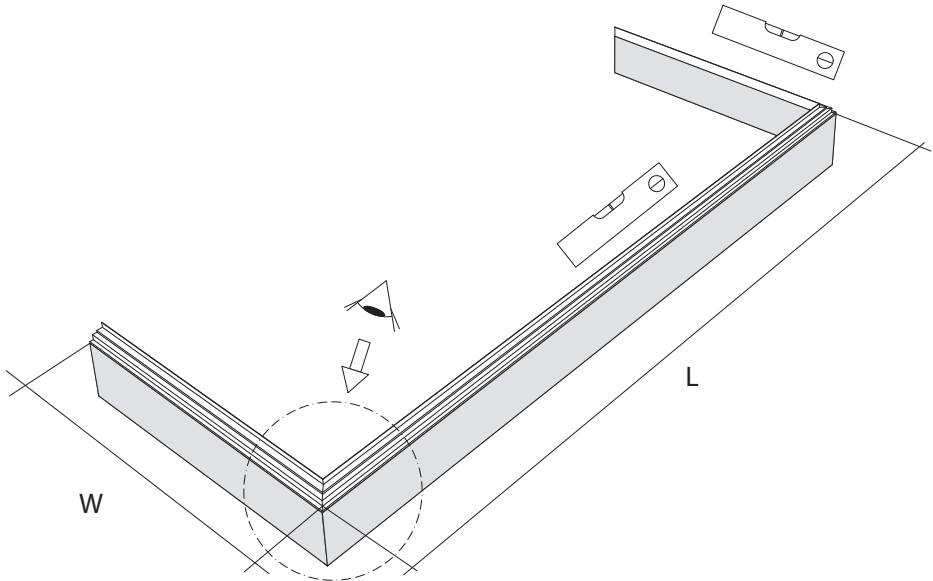
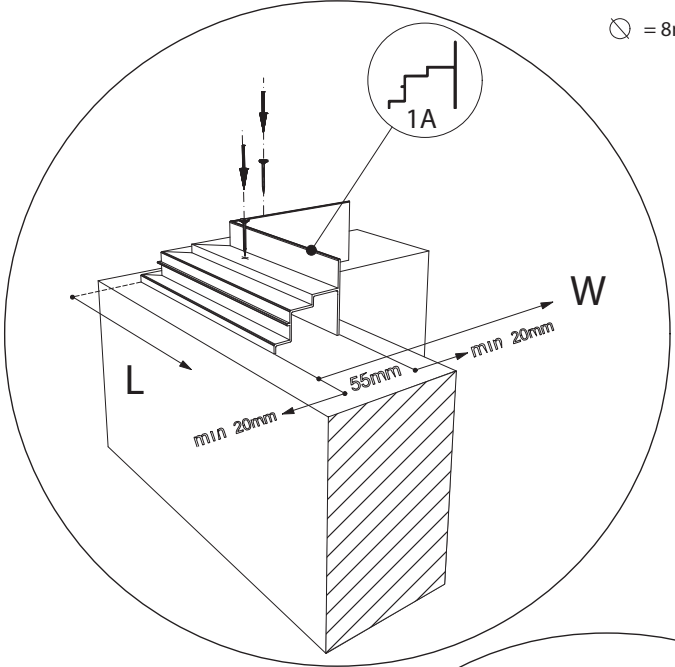
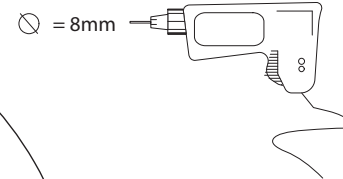
A = 1633

B = 1833

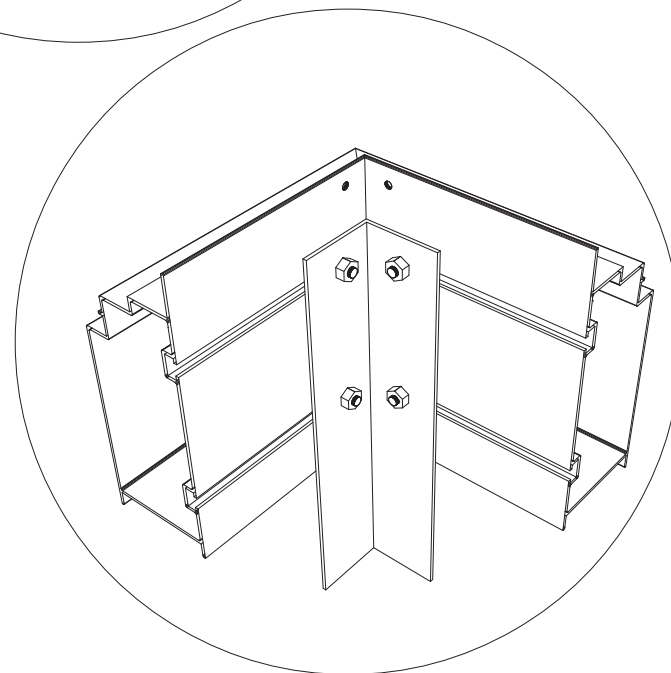
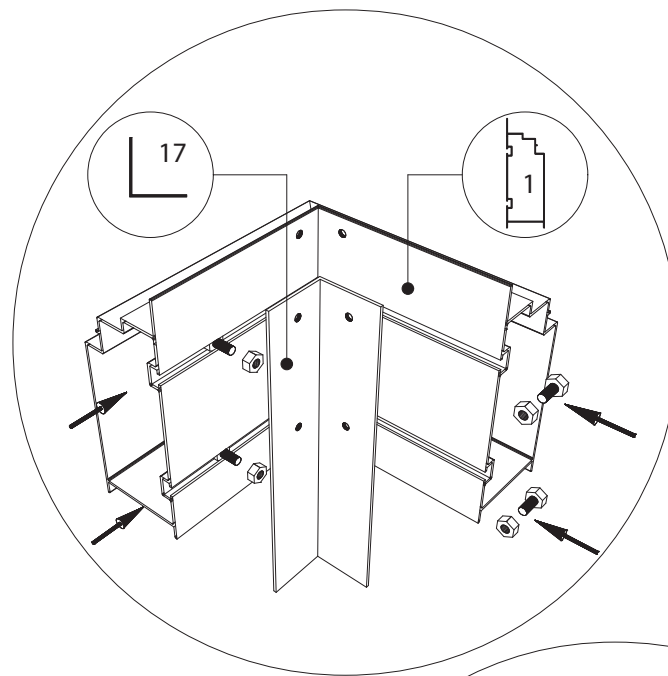
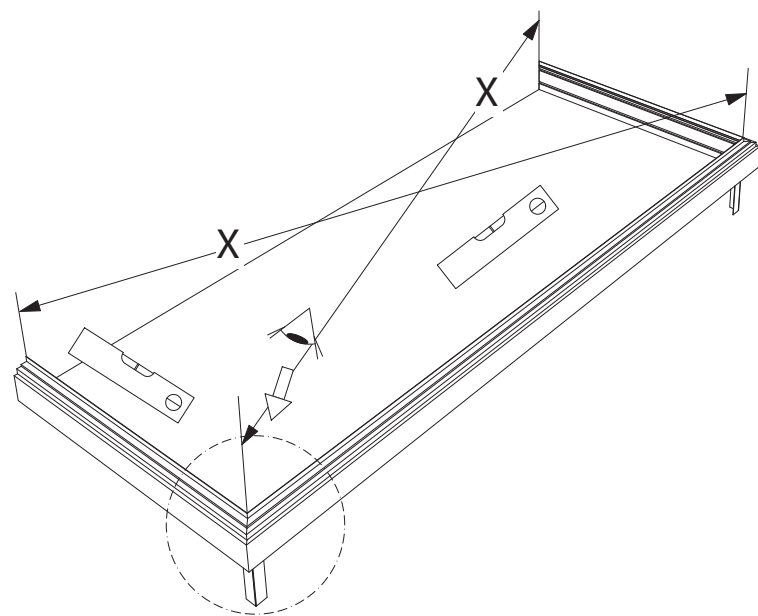
euro-serre

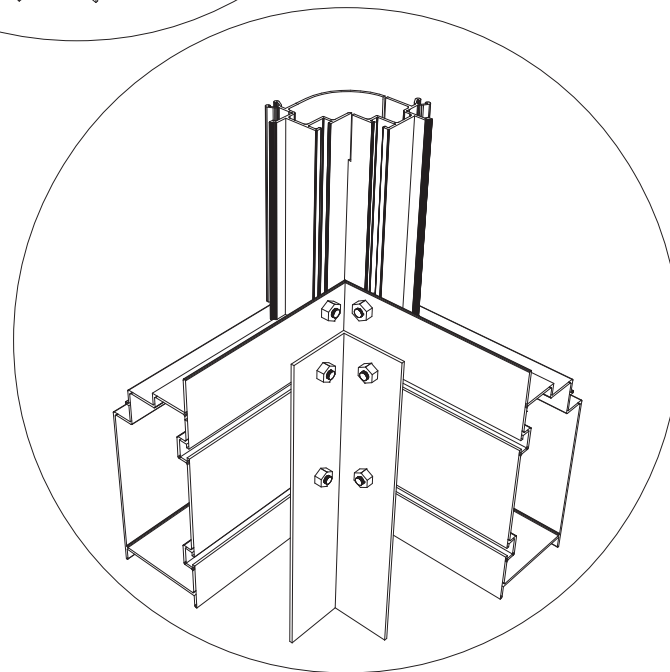
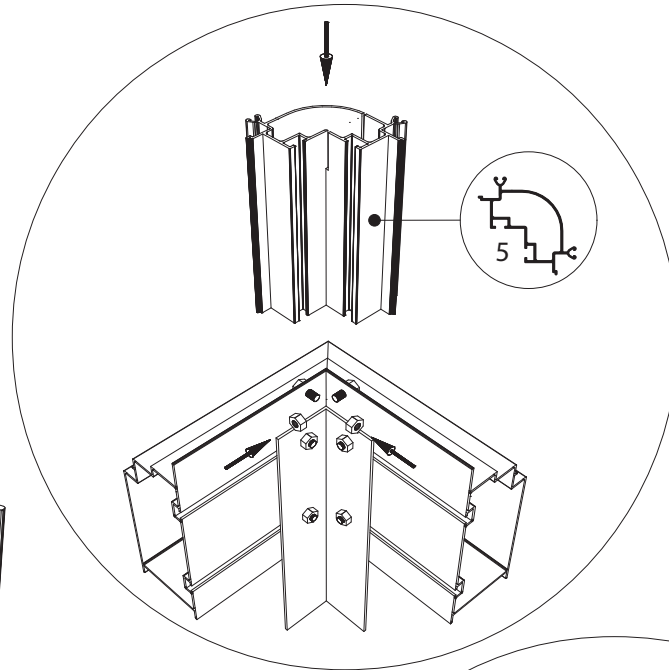
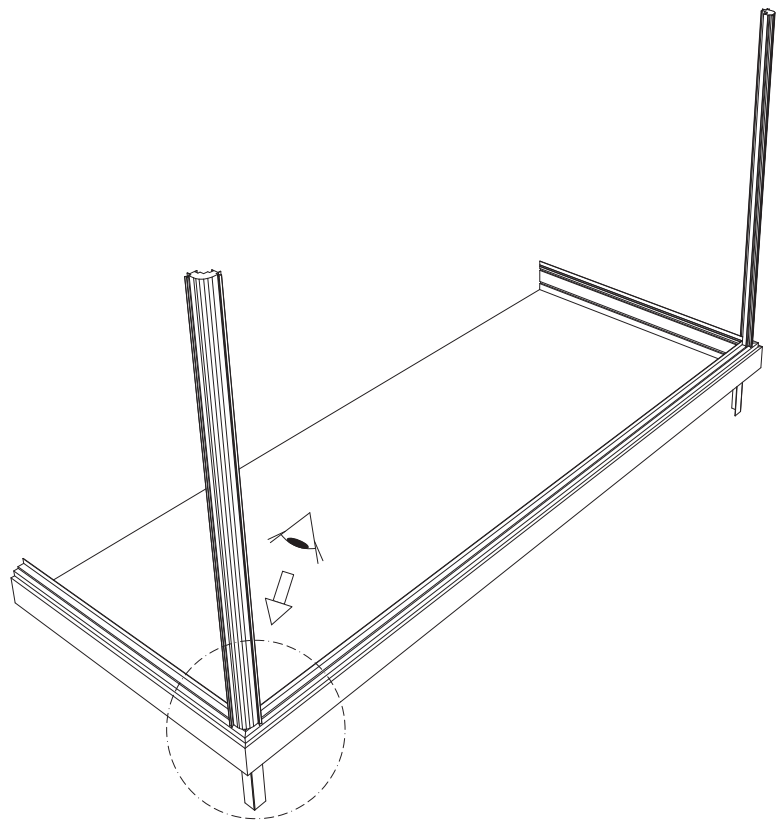


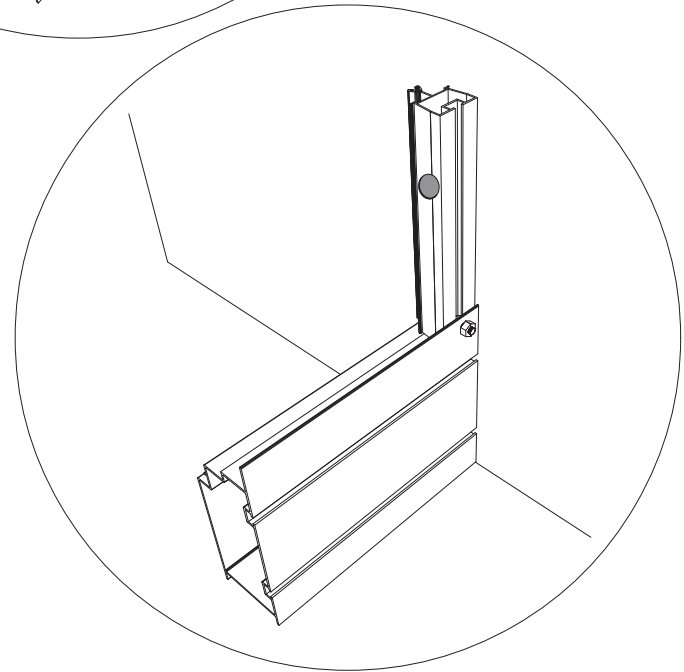
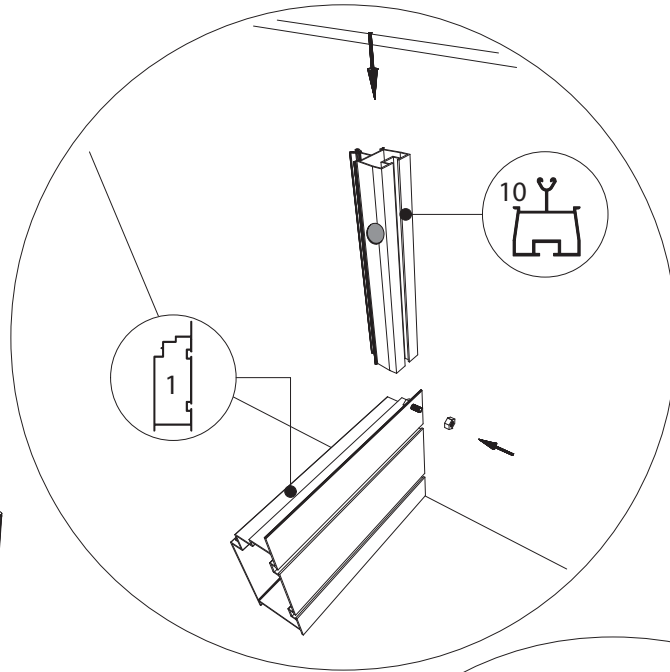
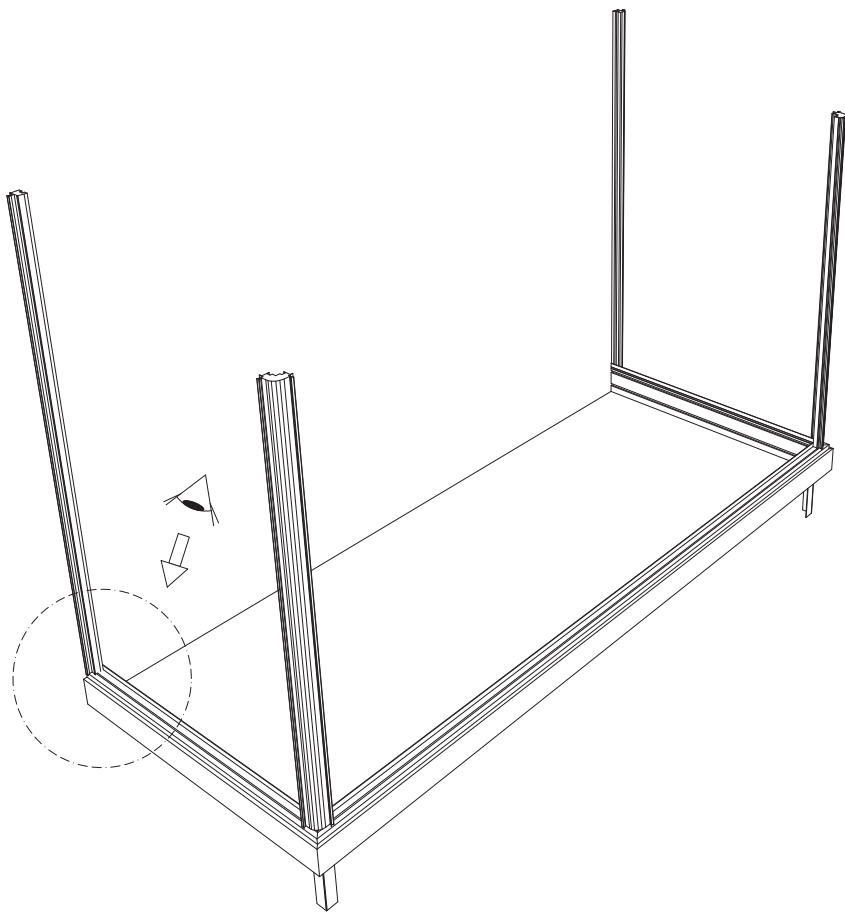
- Attention! Check inside the foundation for more profiles.
- Achtung! Prüfen sie das fundament für weitere profile
- Opgelet! Kijk in de fundering voor andere profielen.
- Attention! Regarde à l'intérieur du fondation pour plussiers profils.
- Observera att en del profiler ligger i sockelprofilen!!

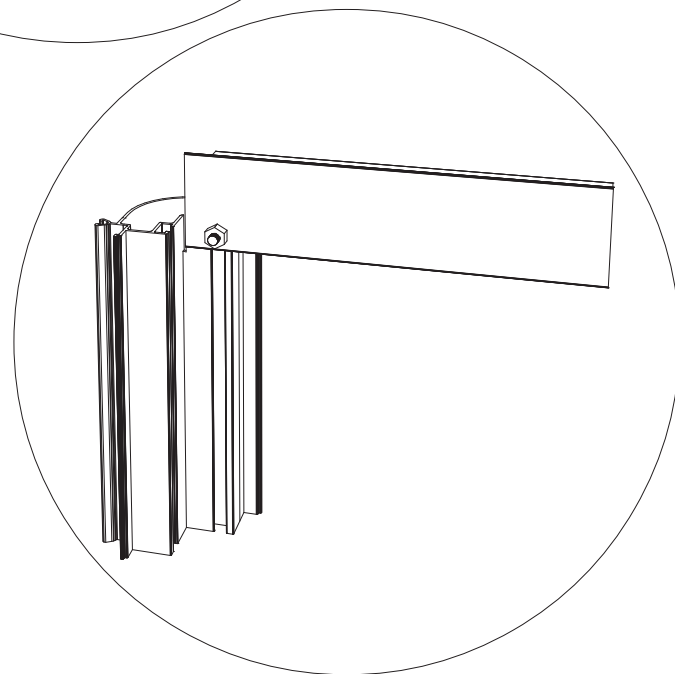
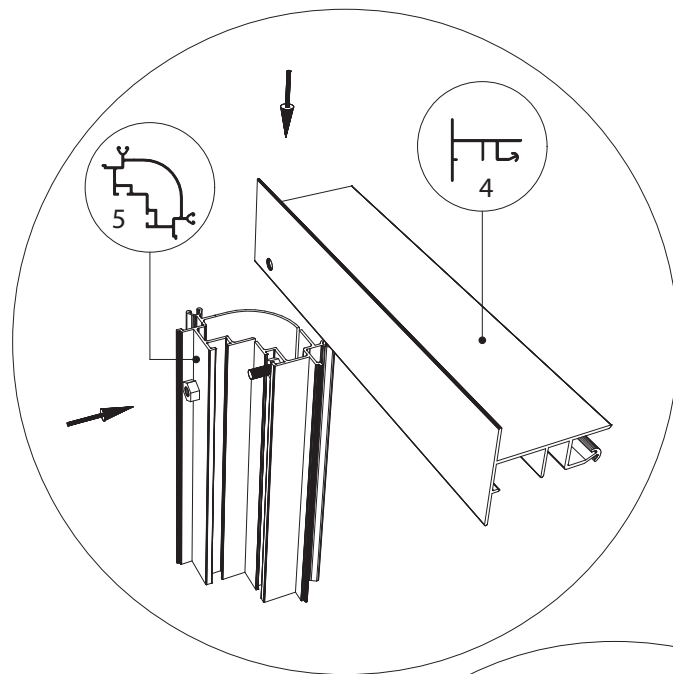
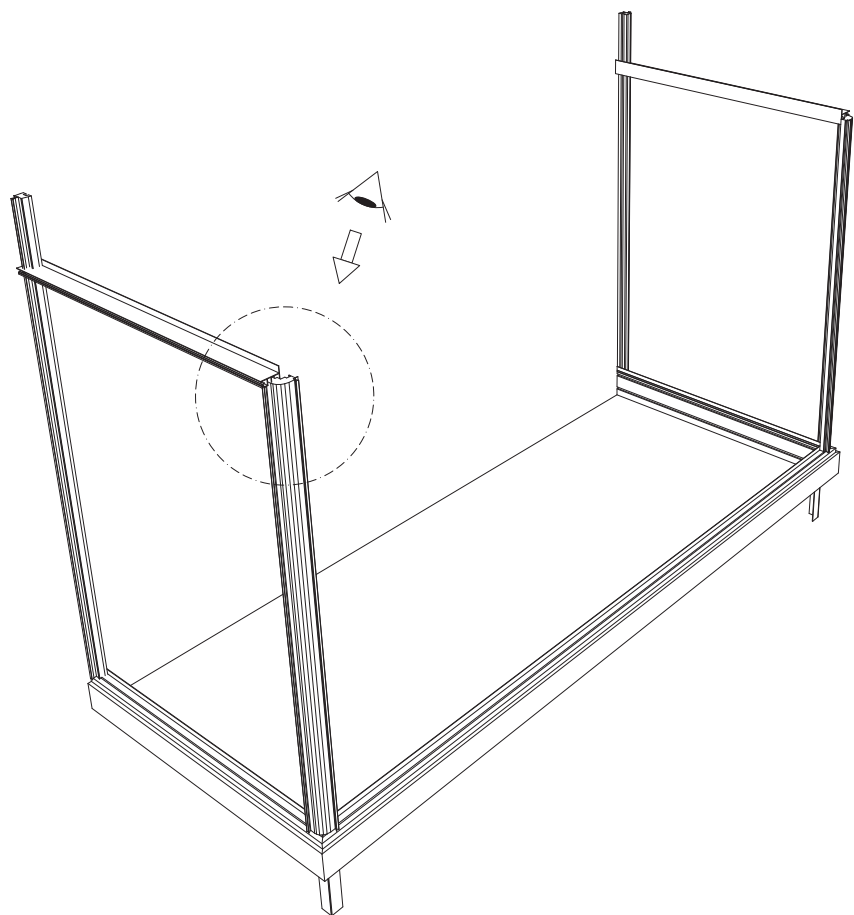


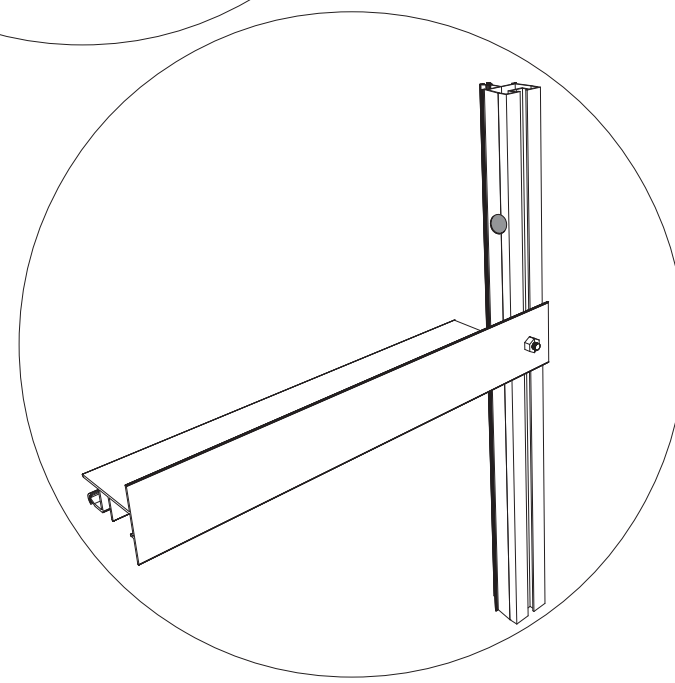
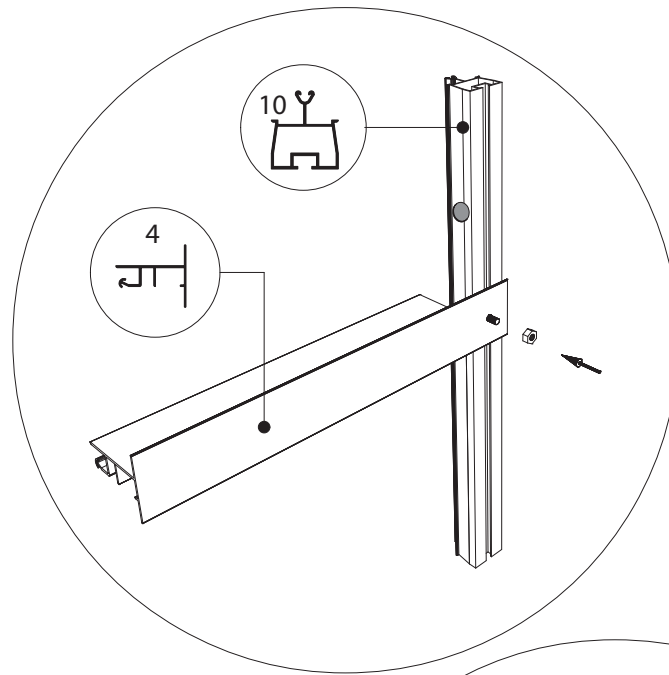
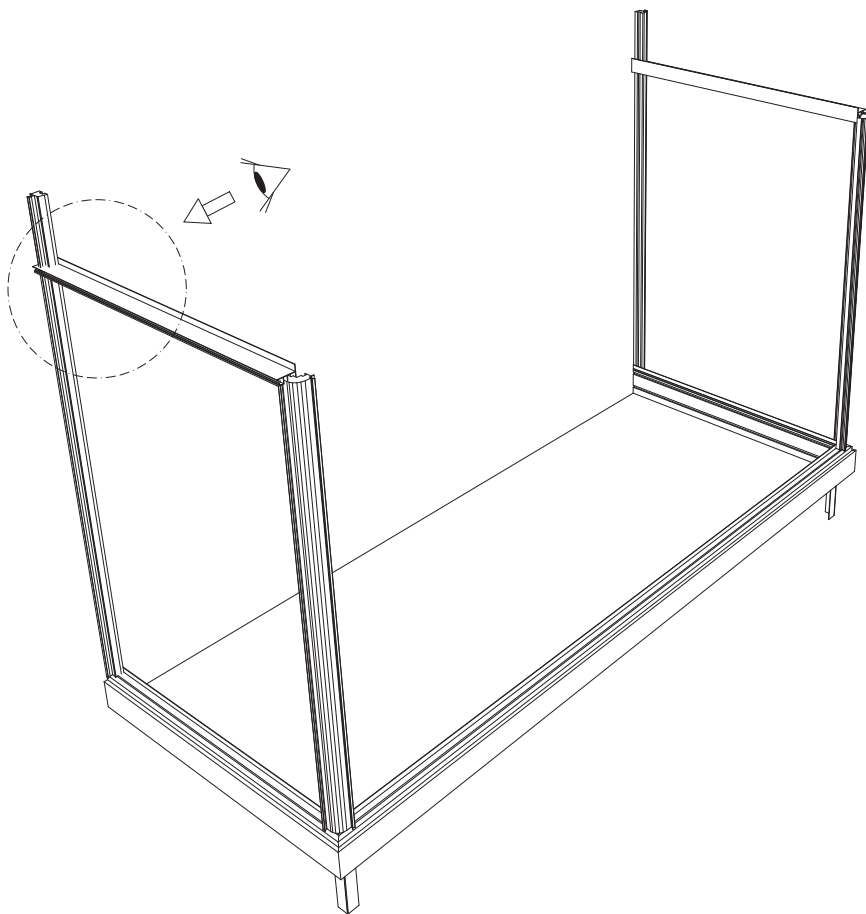
W	L
1180 / 1560	2347
	3086
	3821
	4550
	5296
	6034
	6769
	7506
	8243

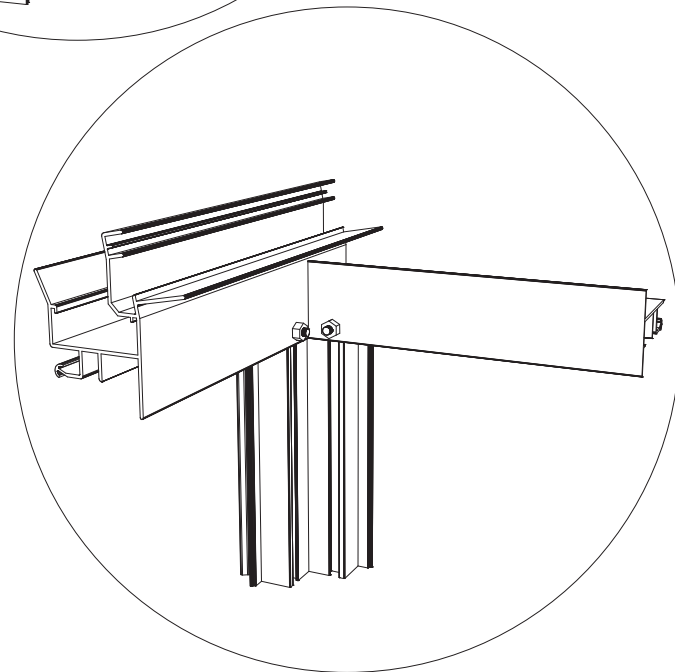
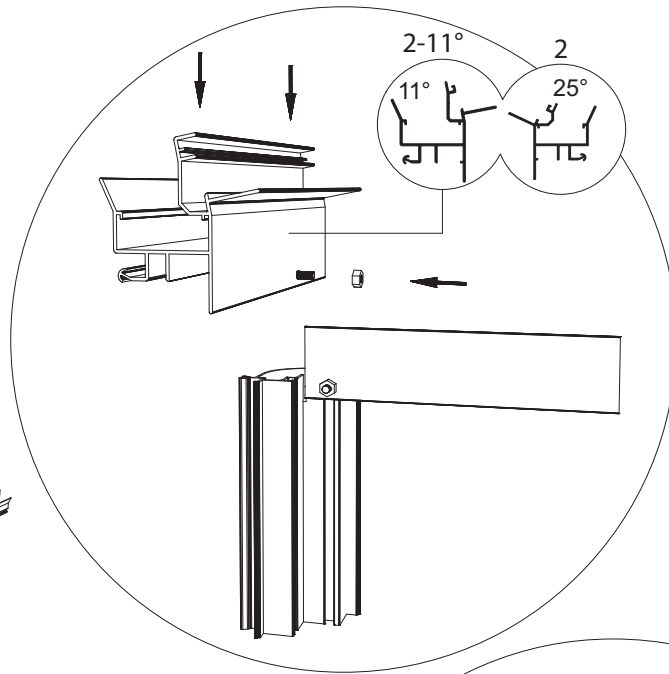
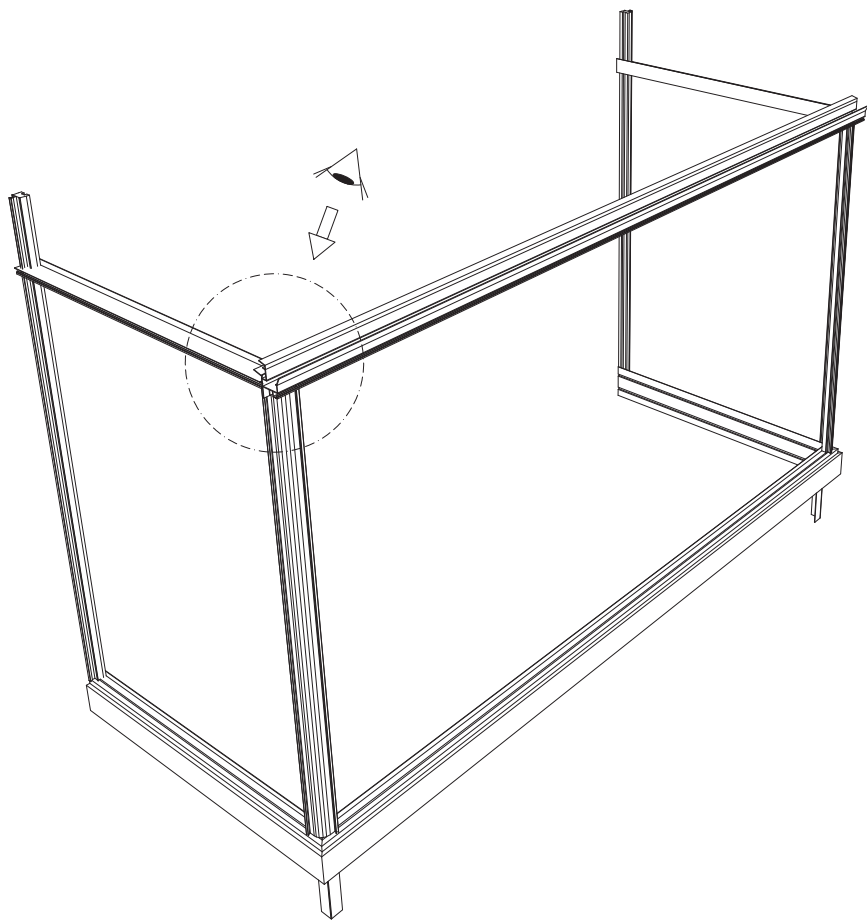


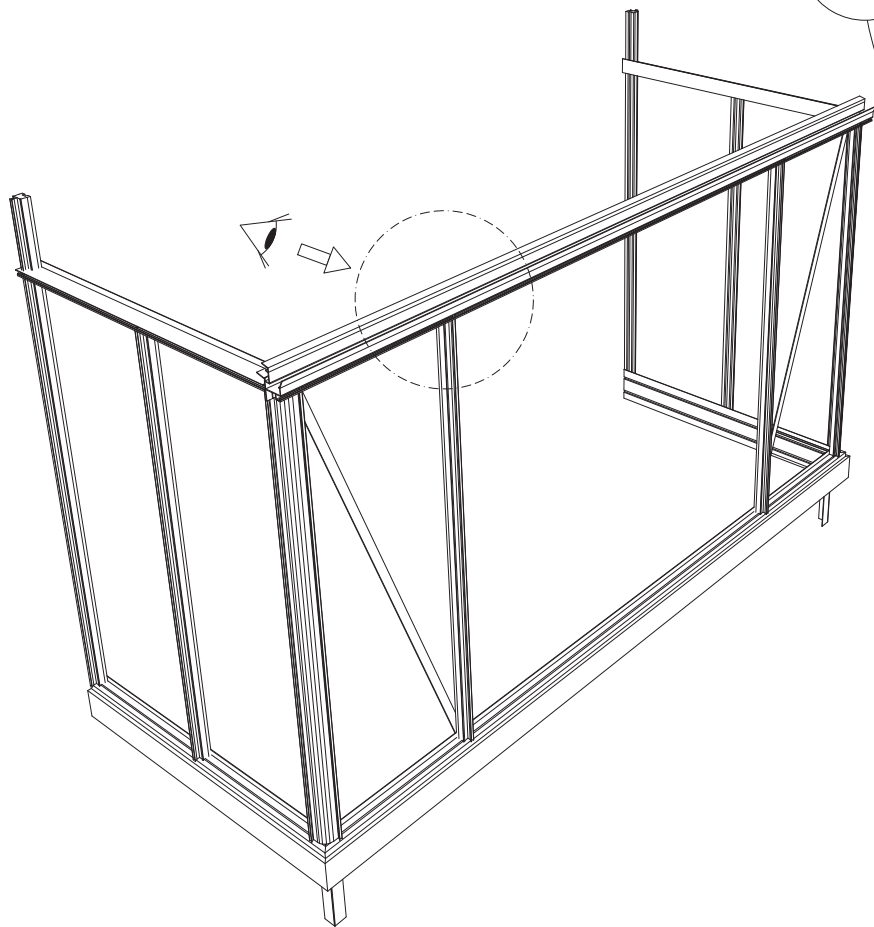




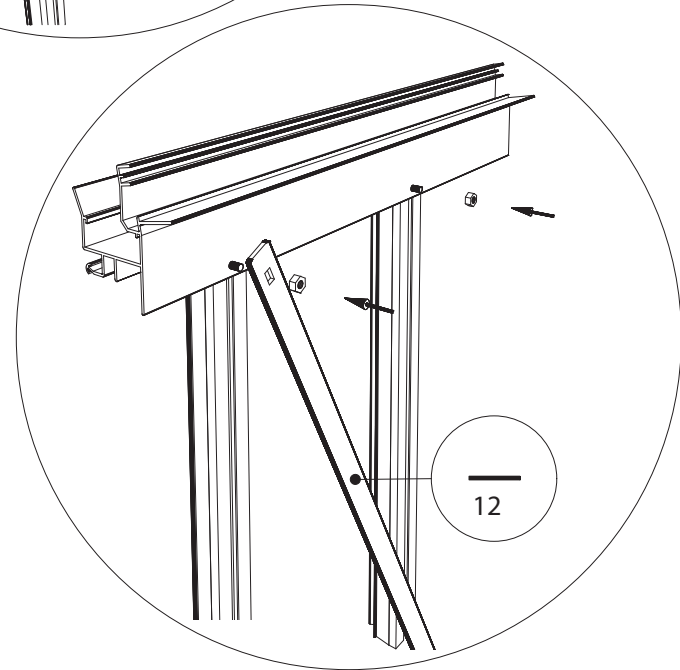
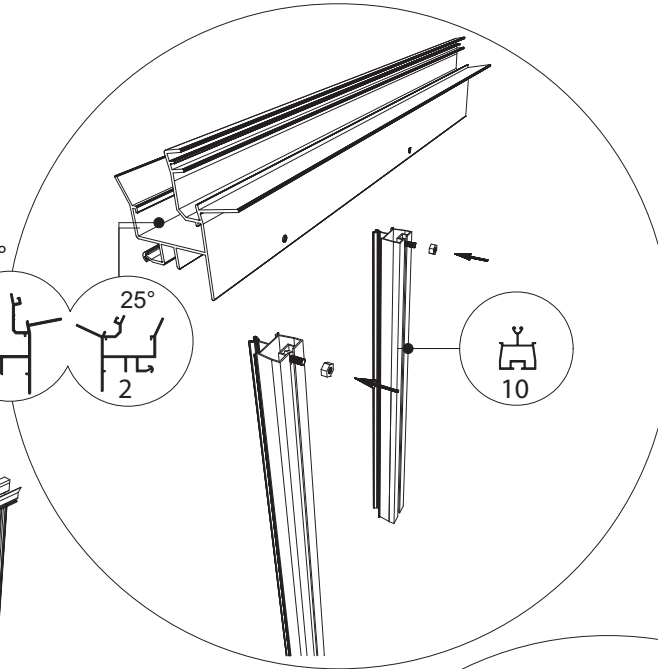
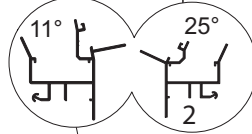


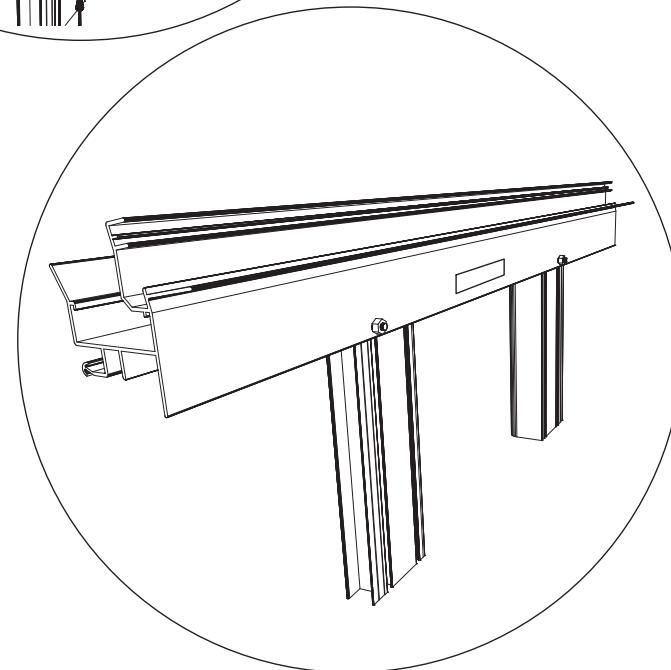
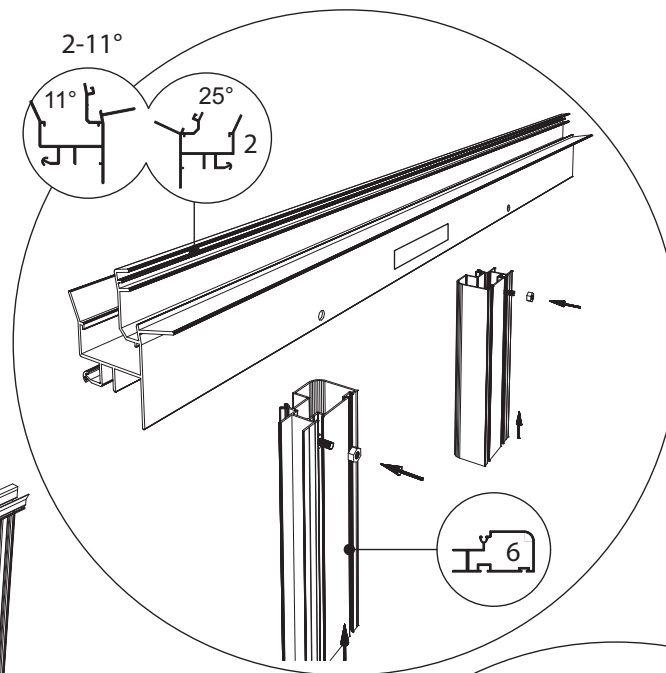
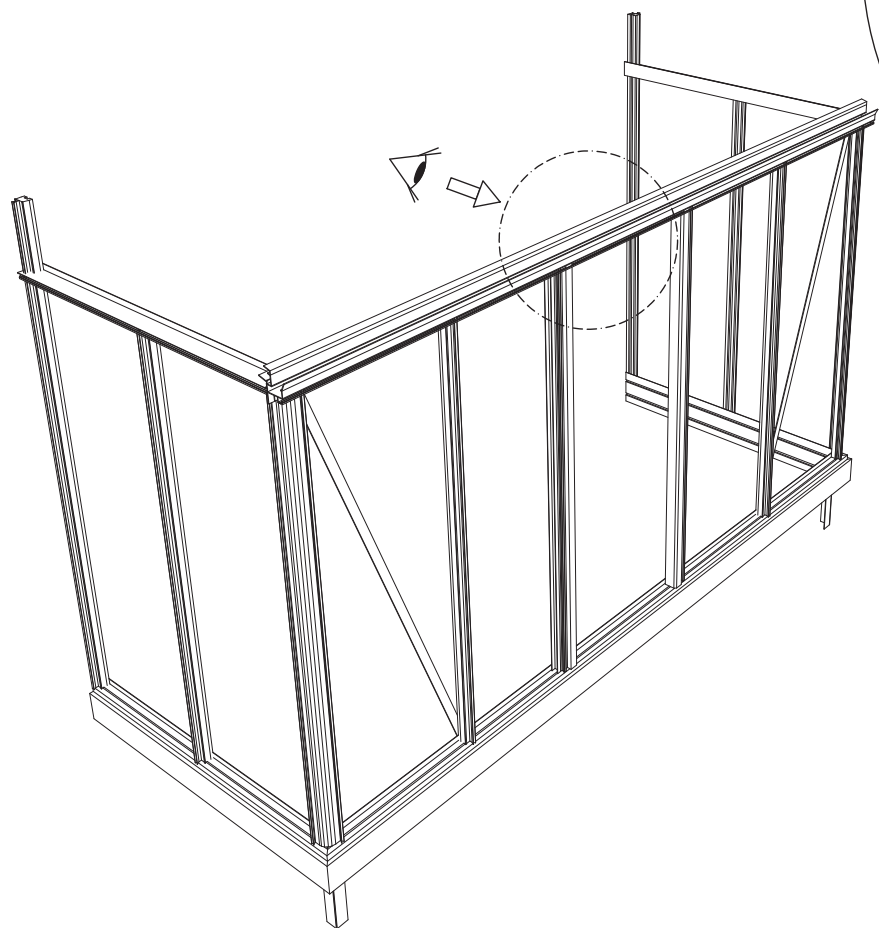


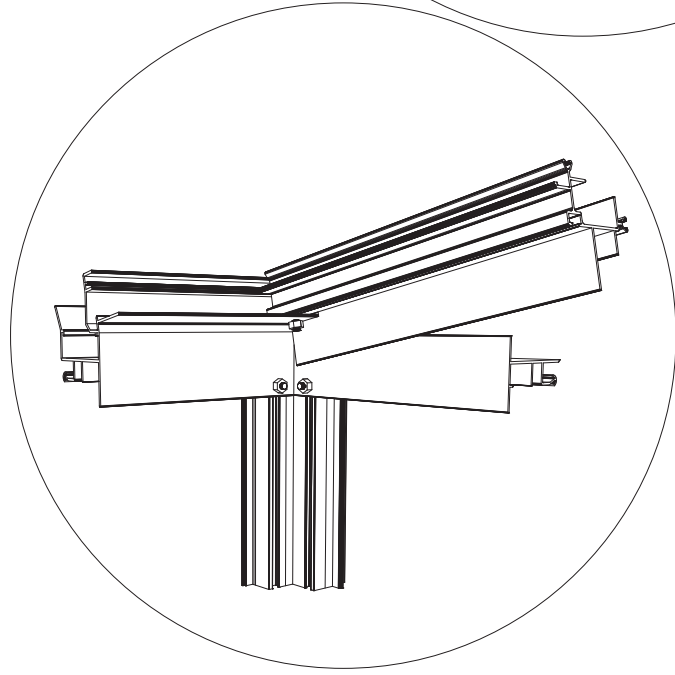
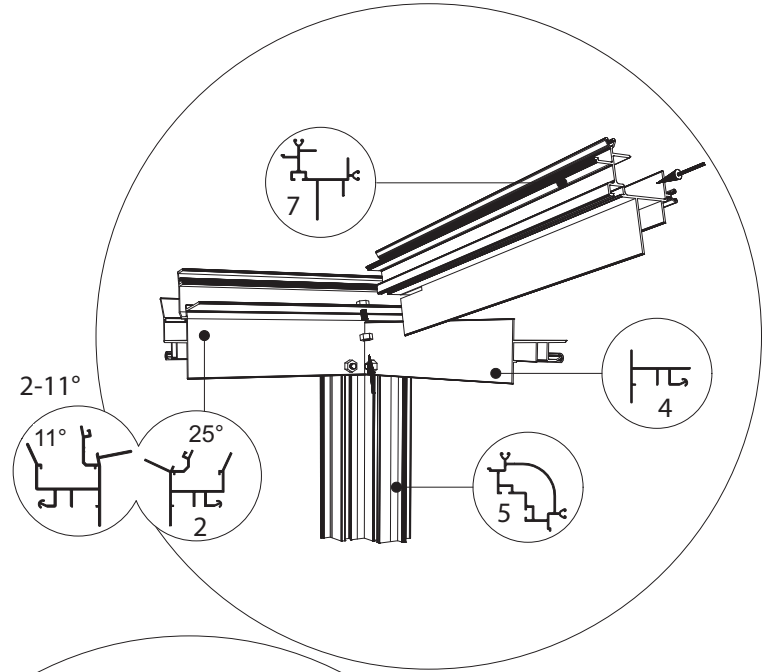
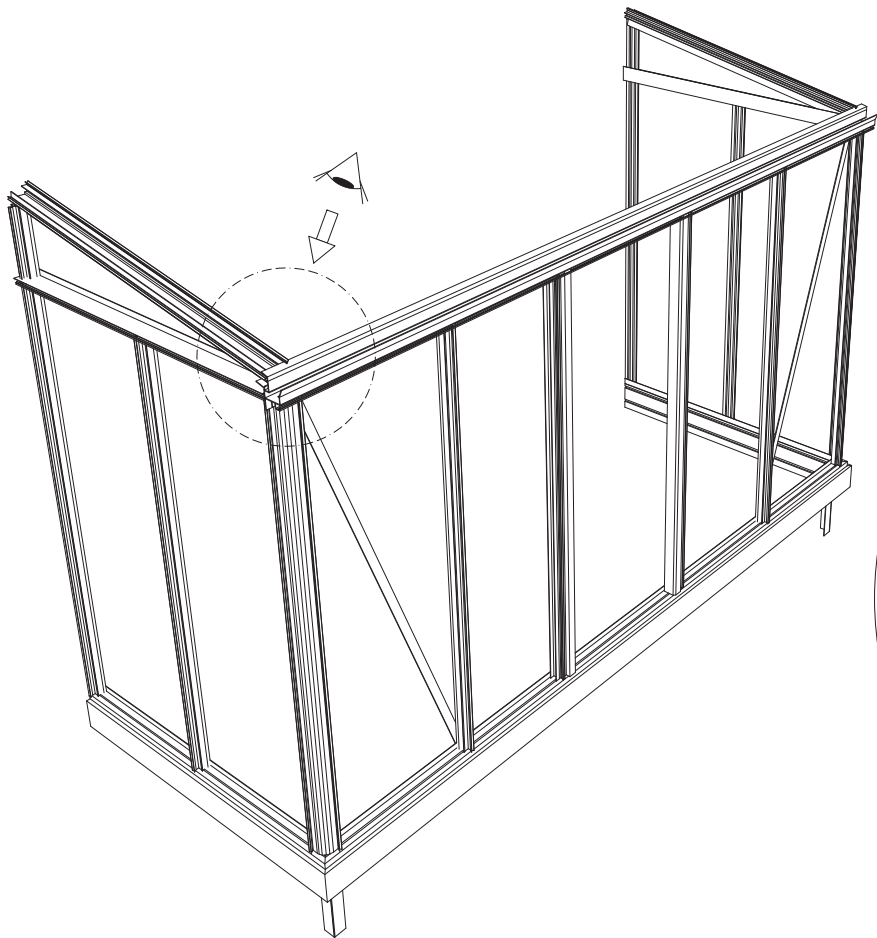


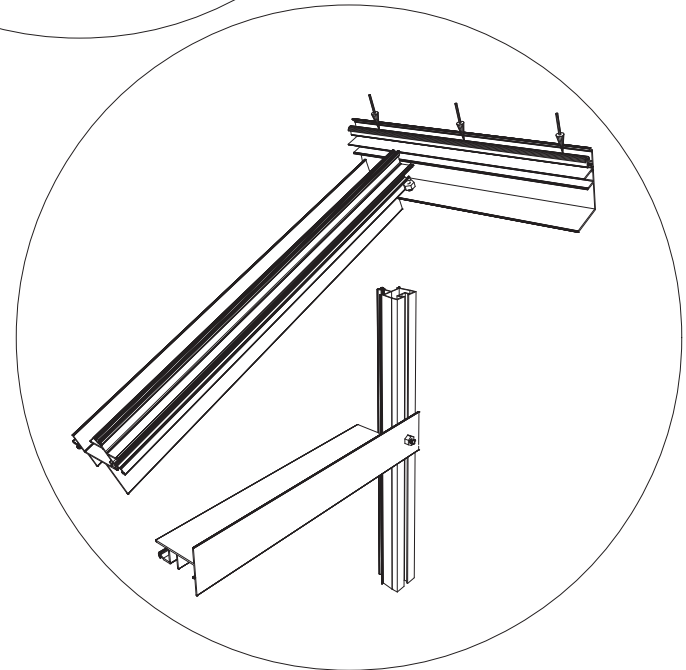
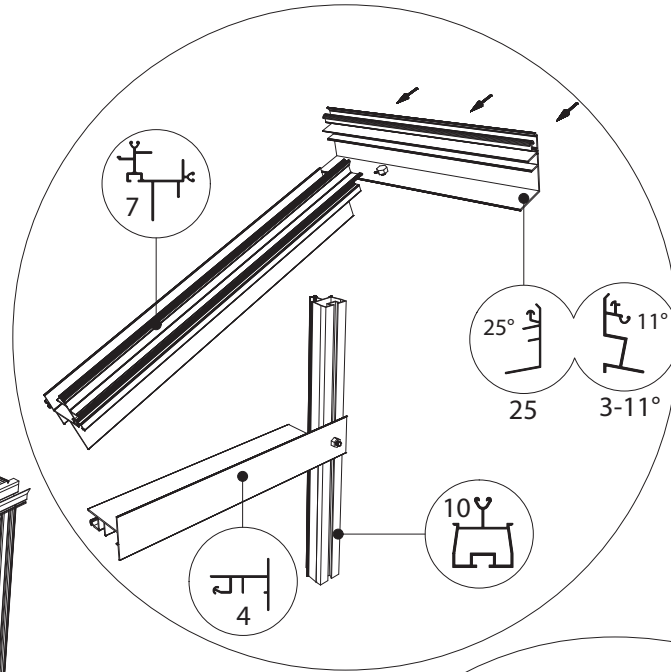
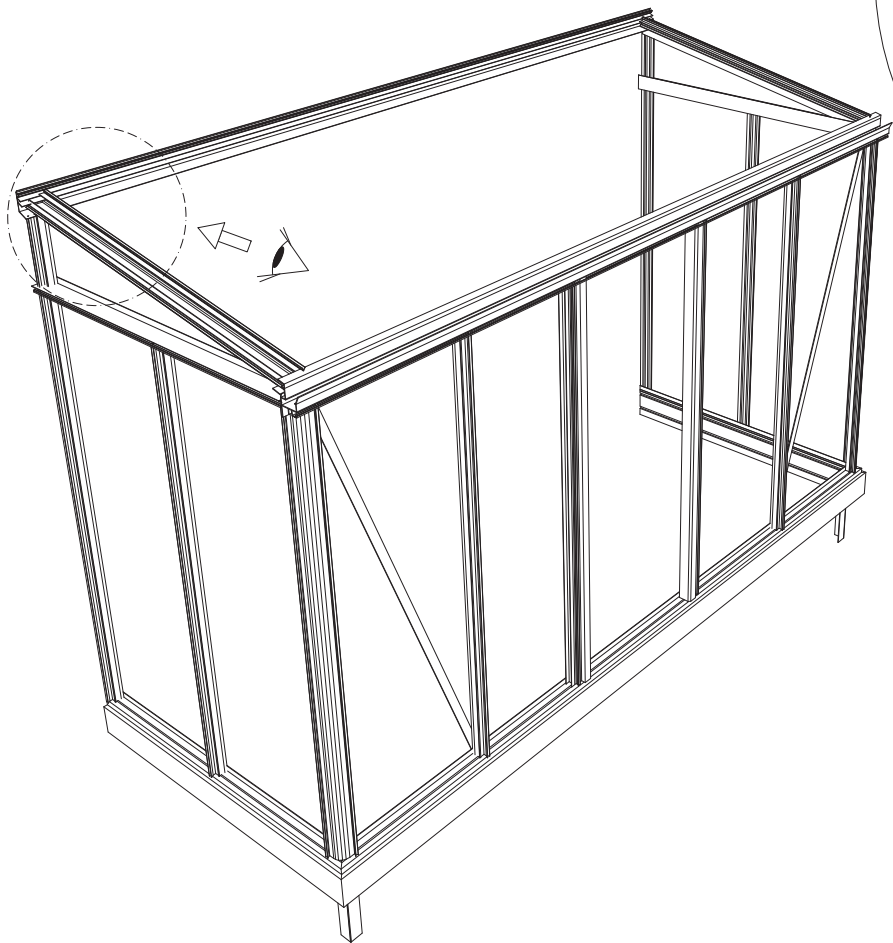


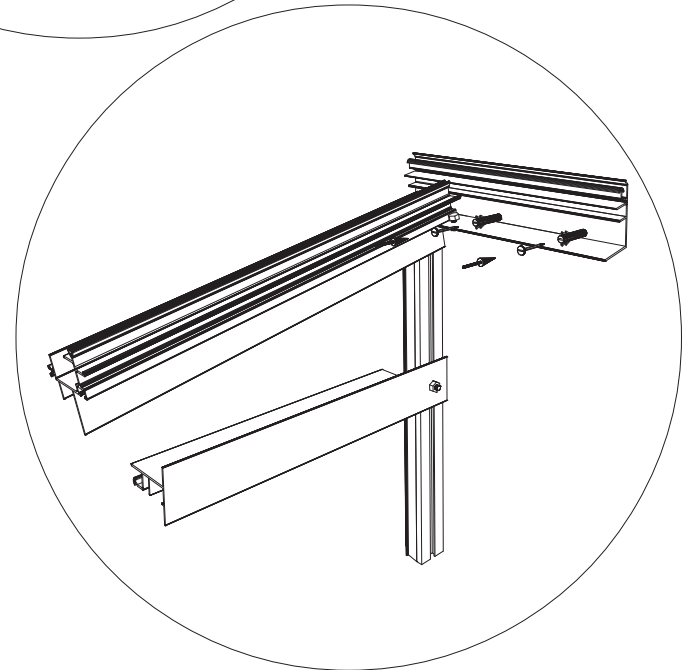
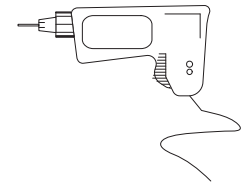
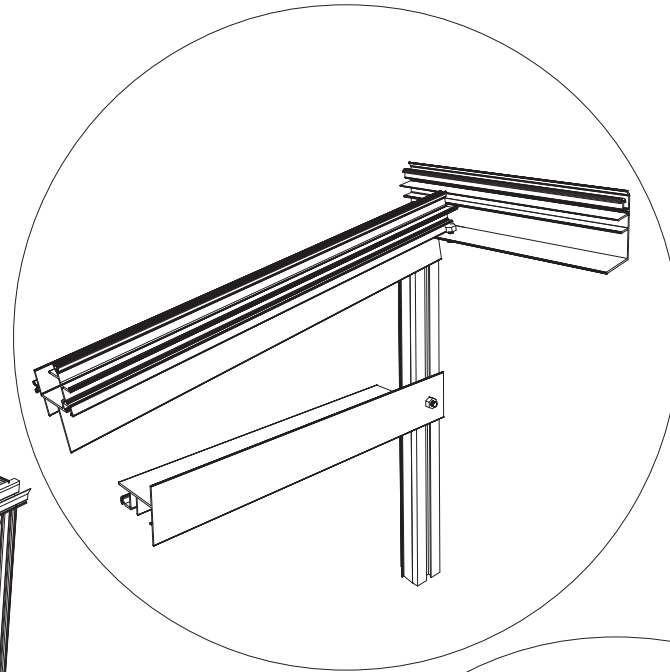
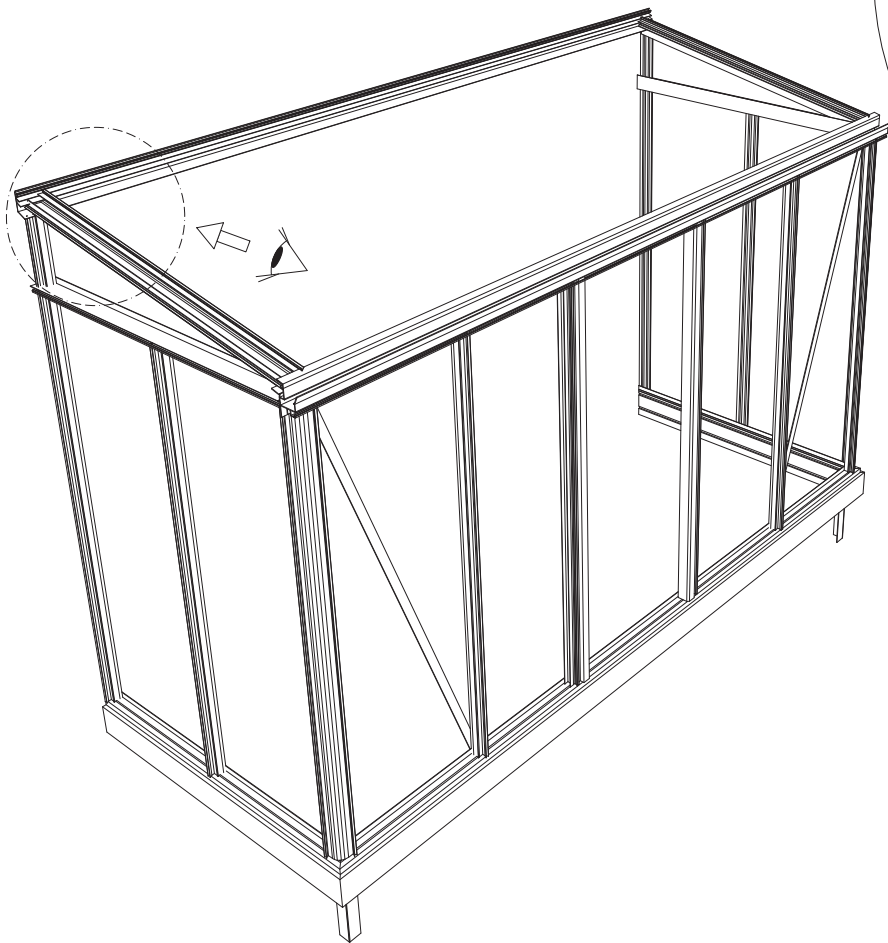
2-11°

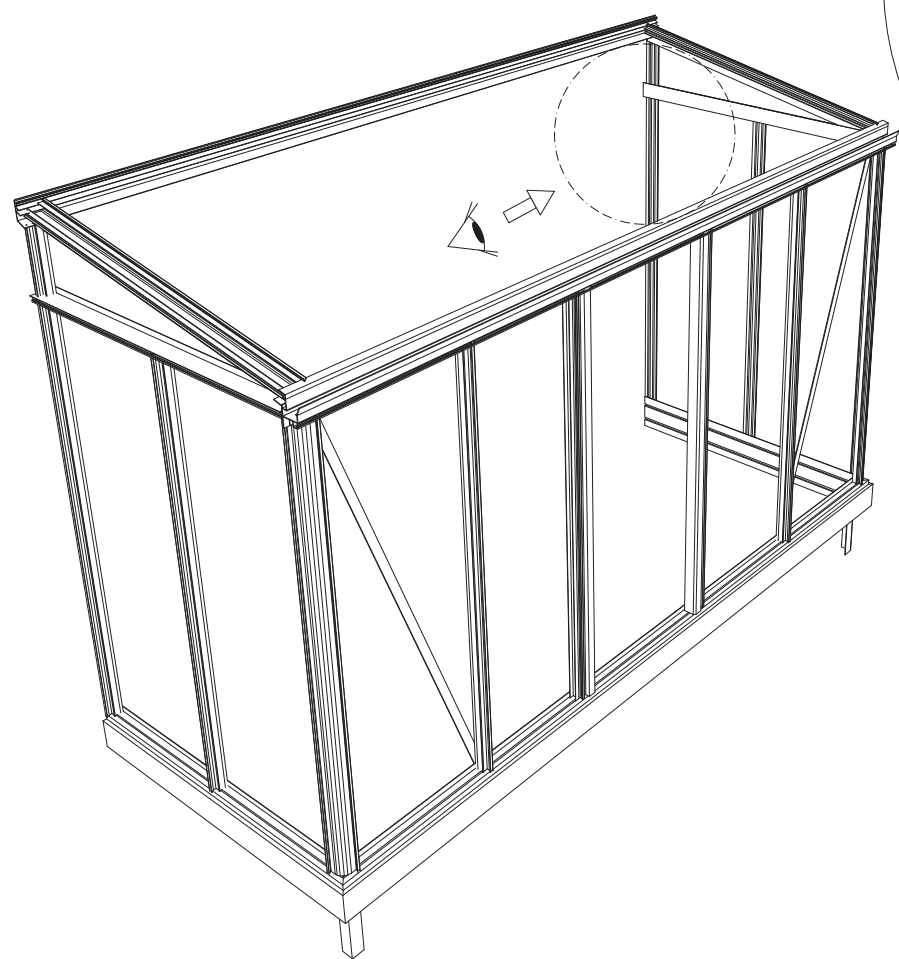
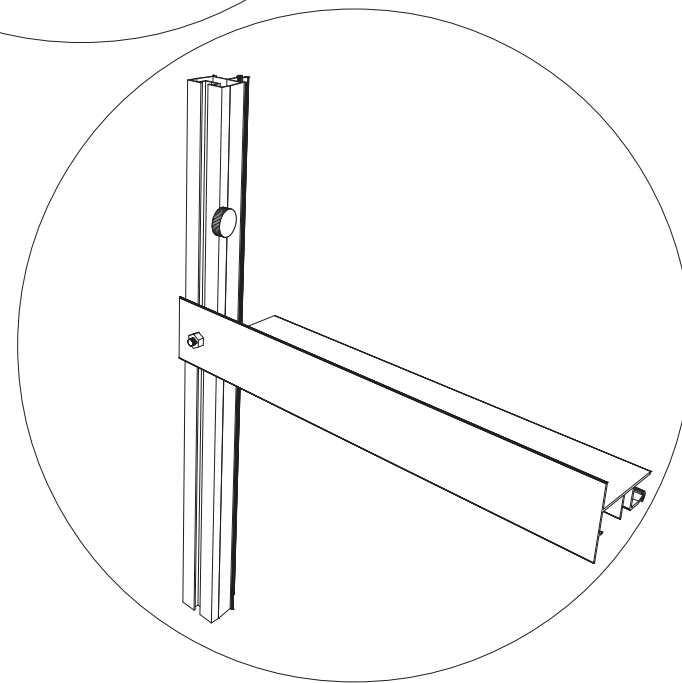
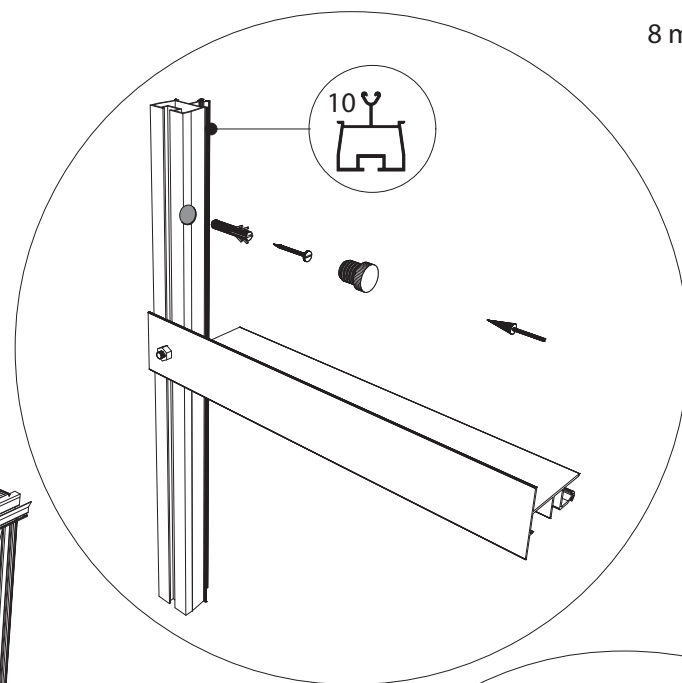
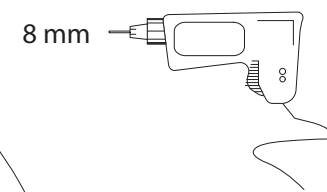


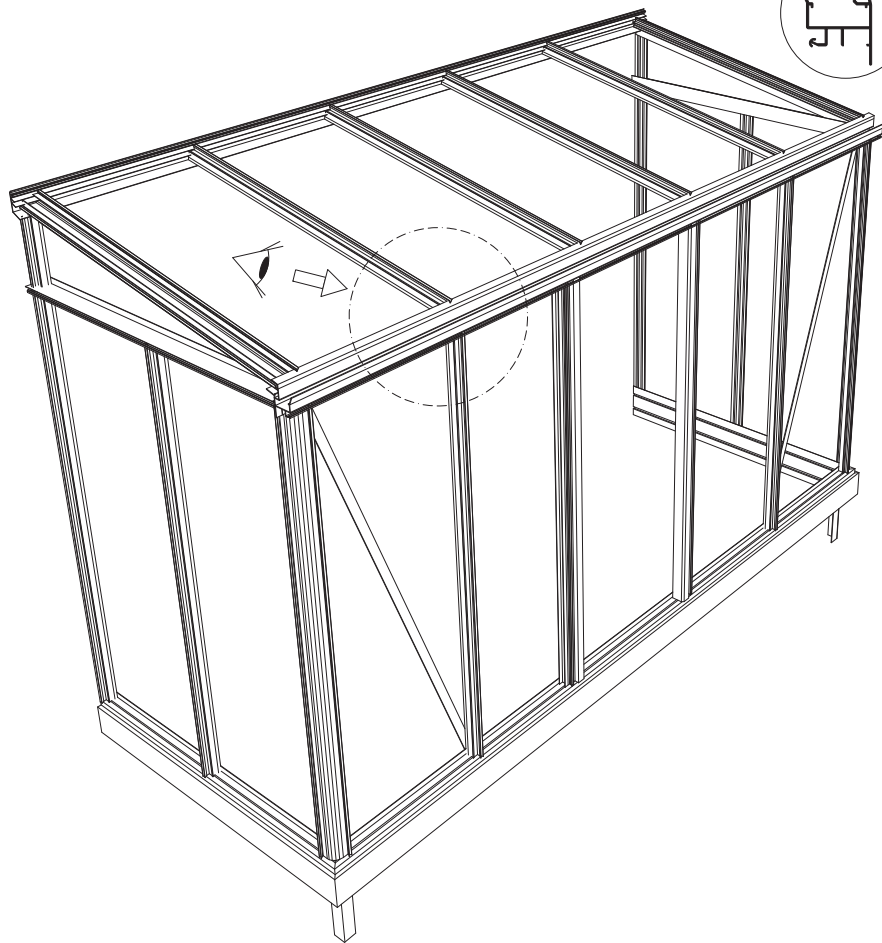




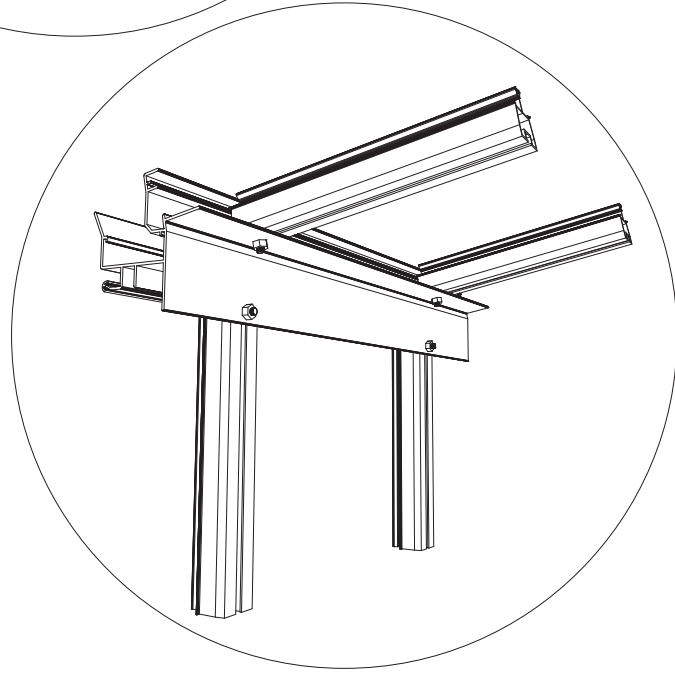
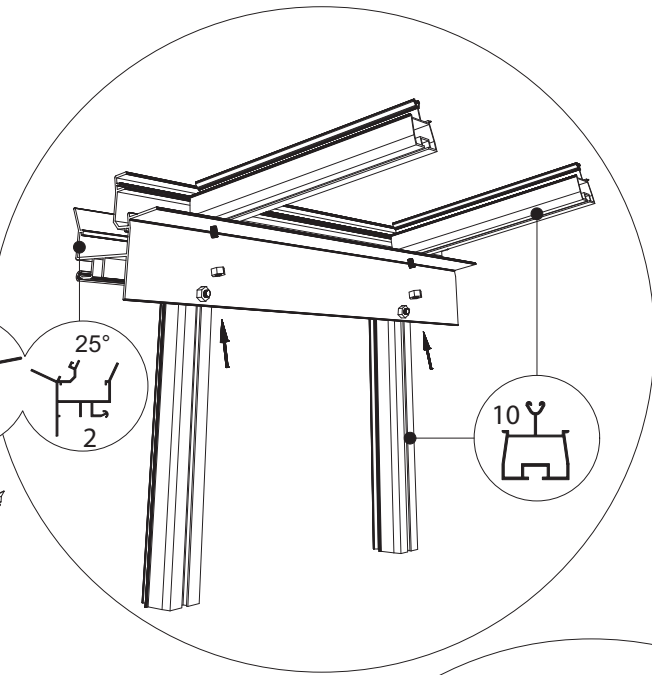


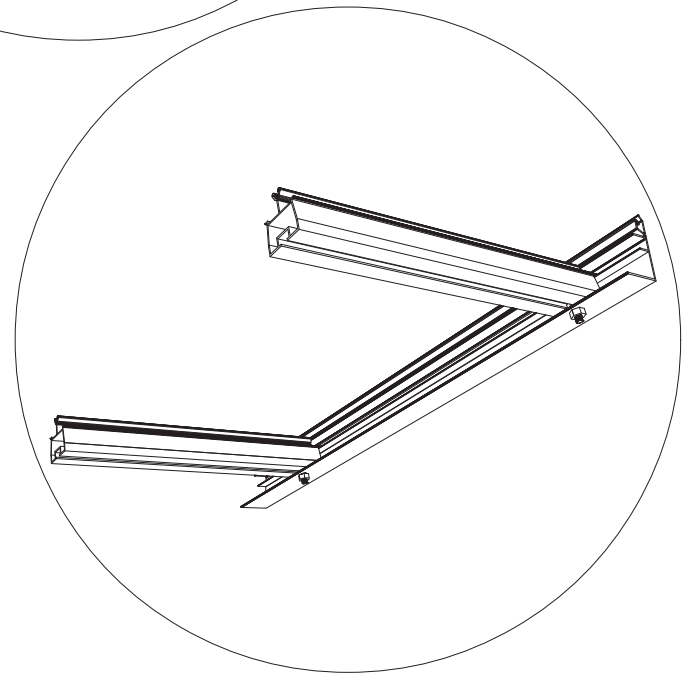
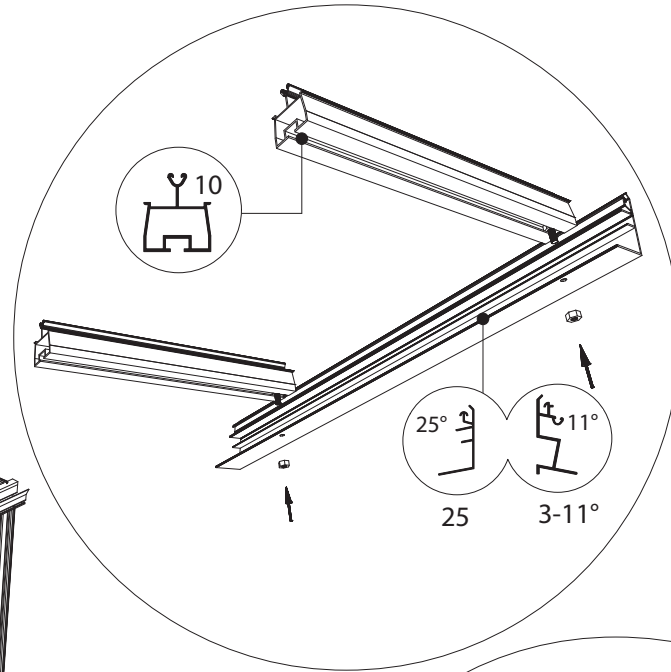
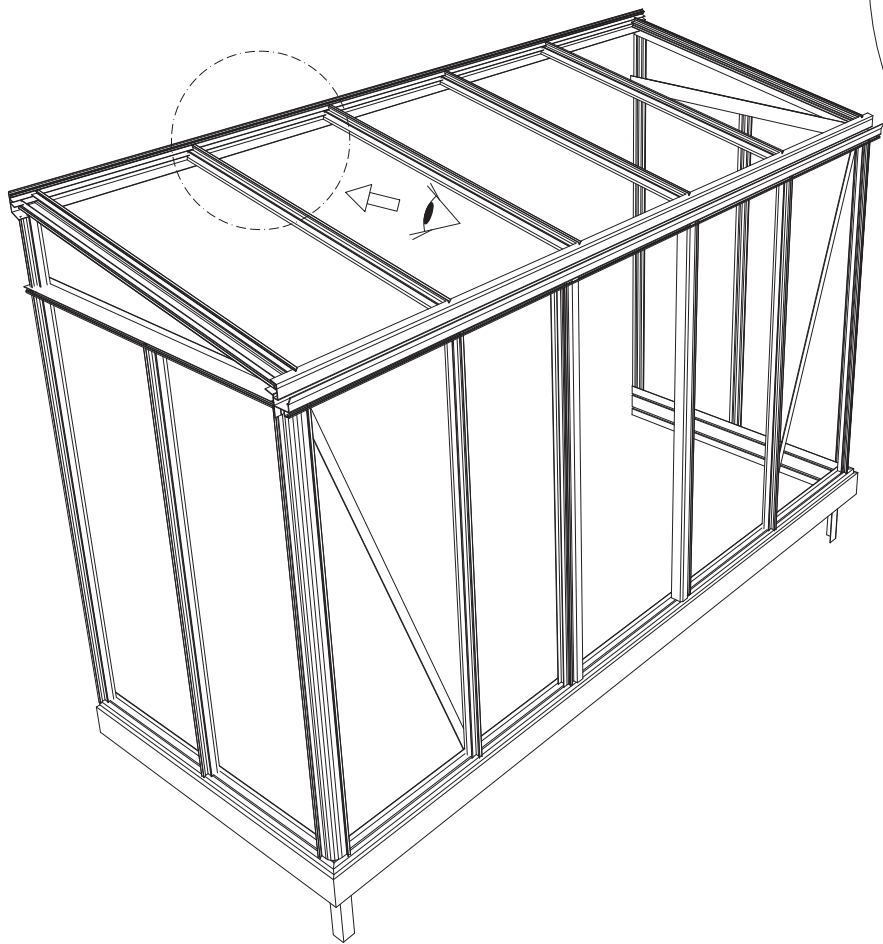


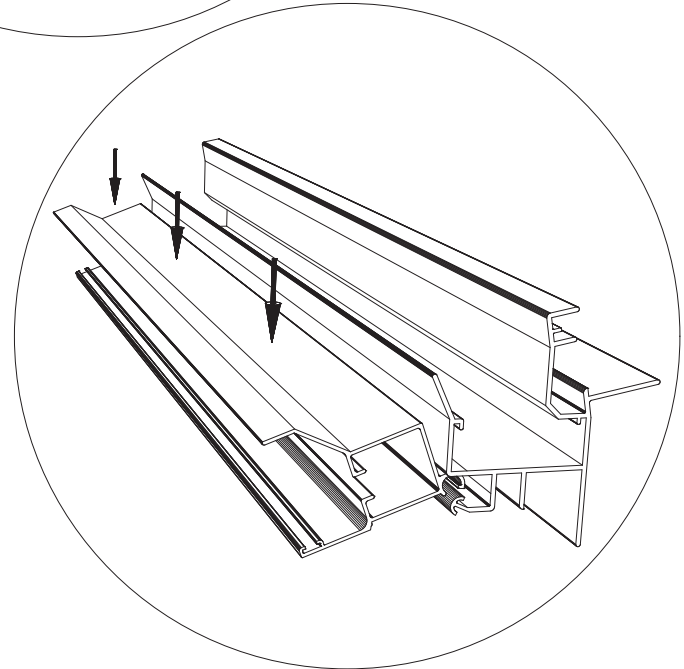
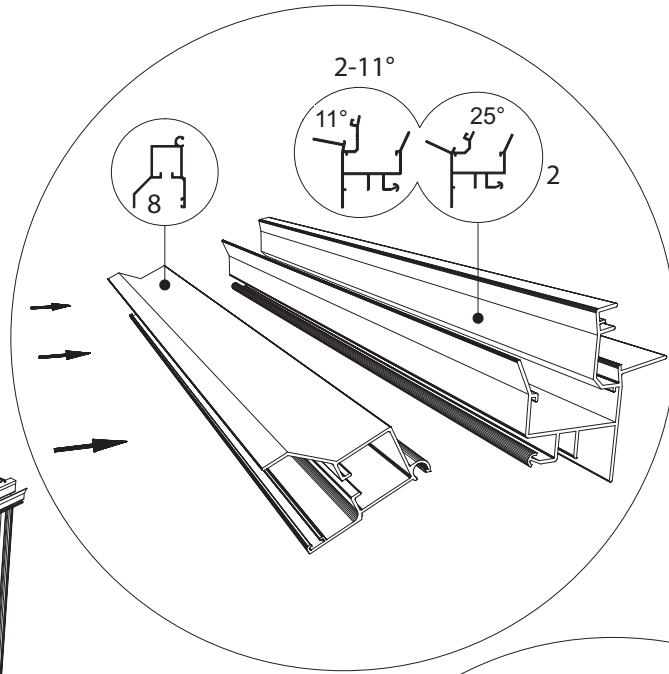
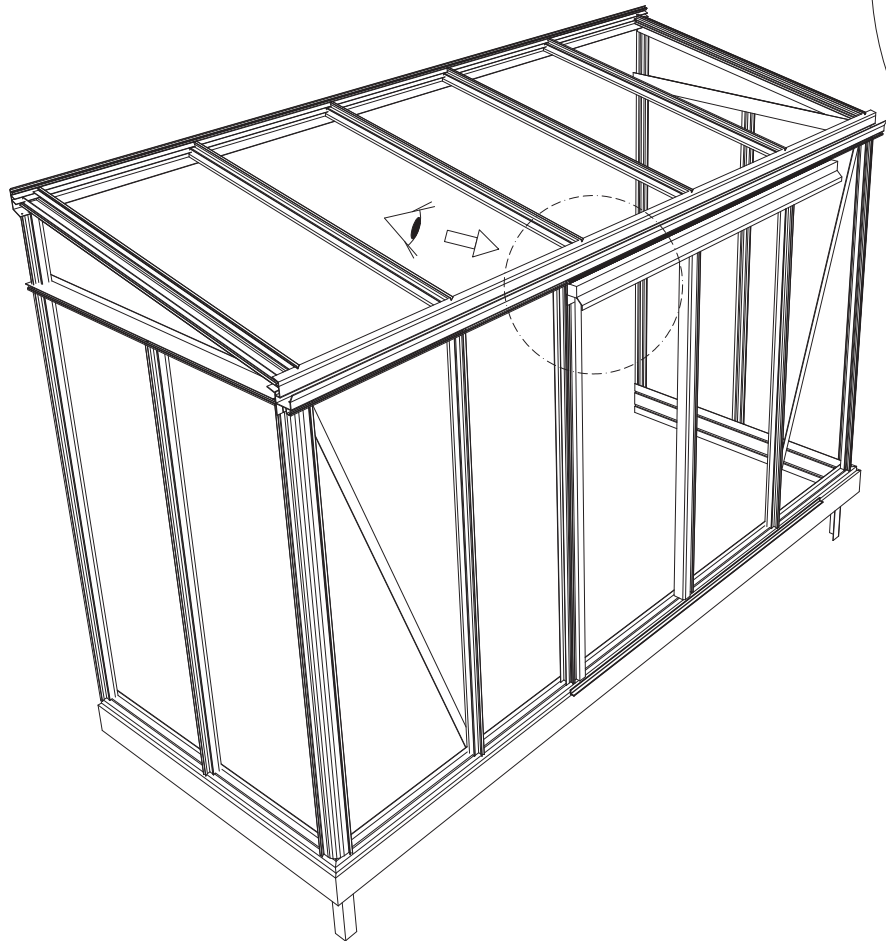


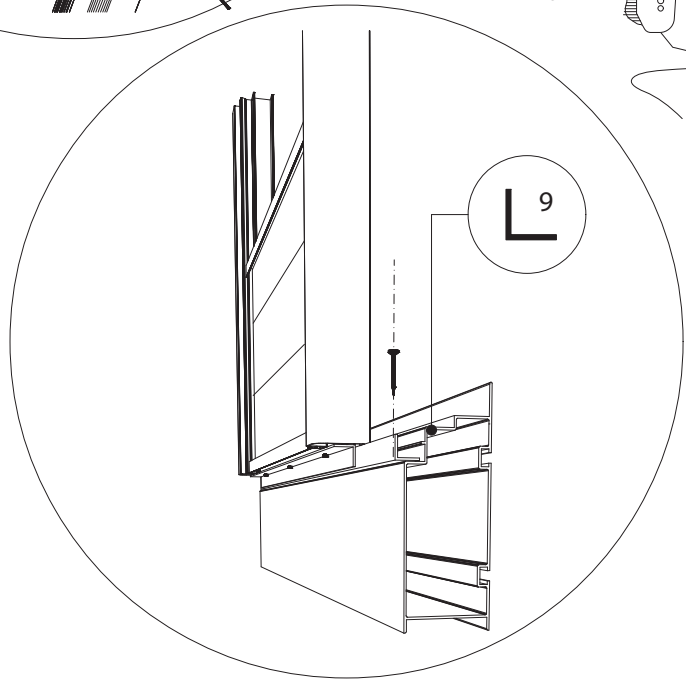
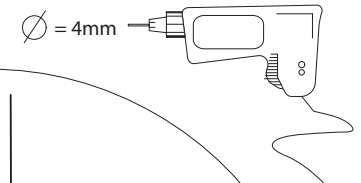
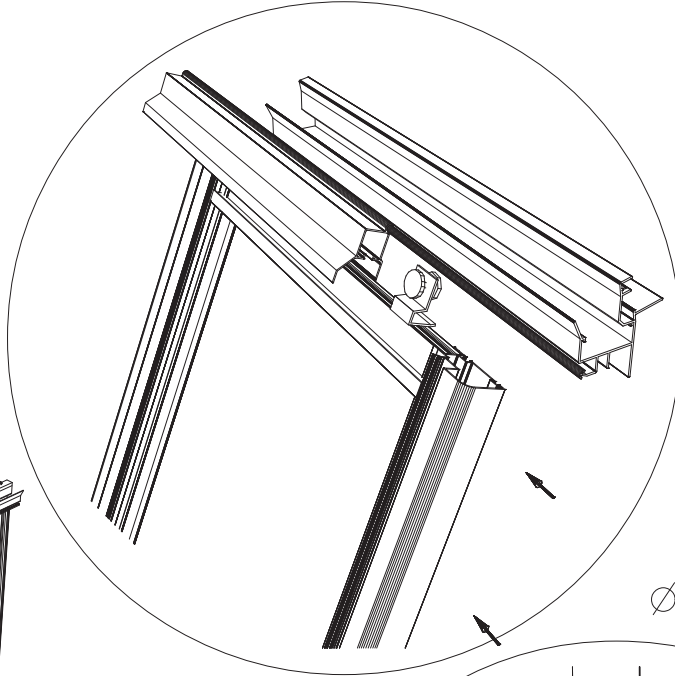
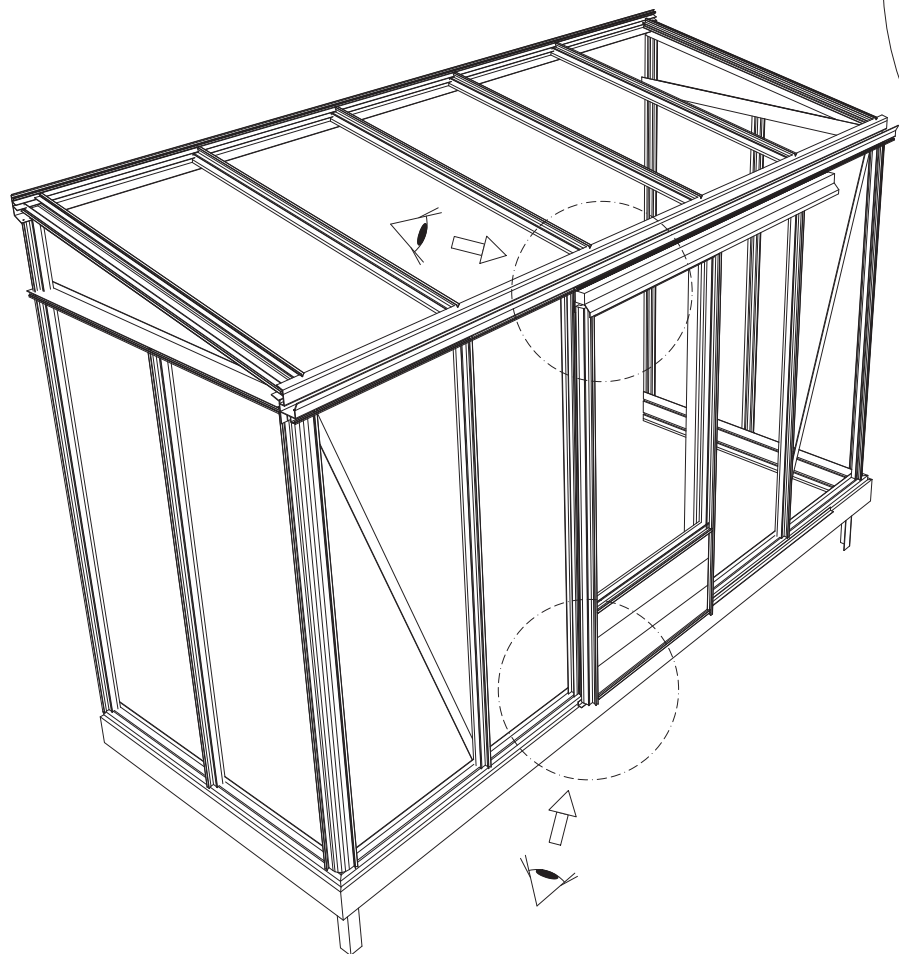


2-11°

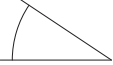


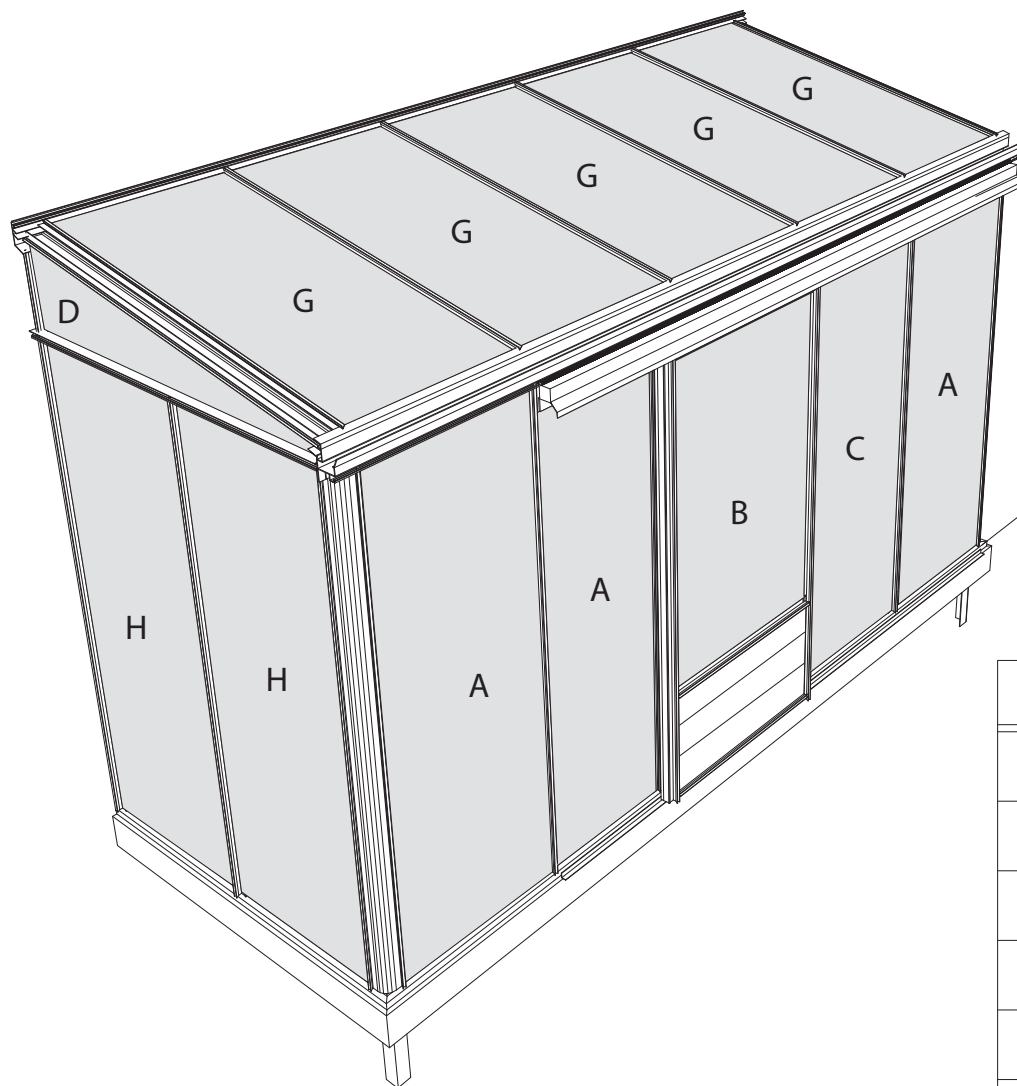






1,18m

11° 25° 



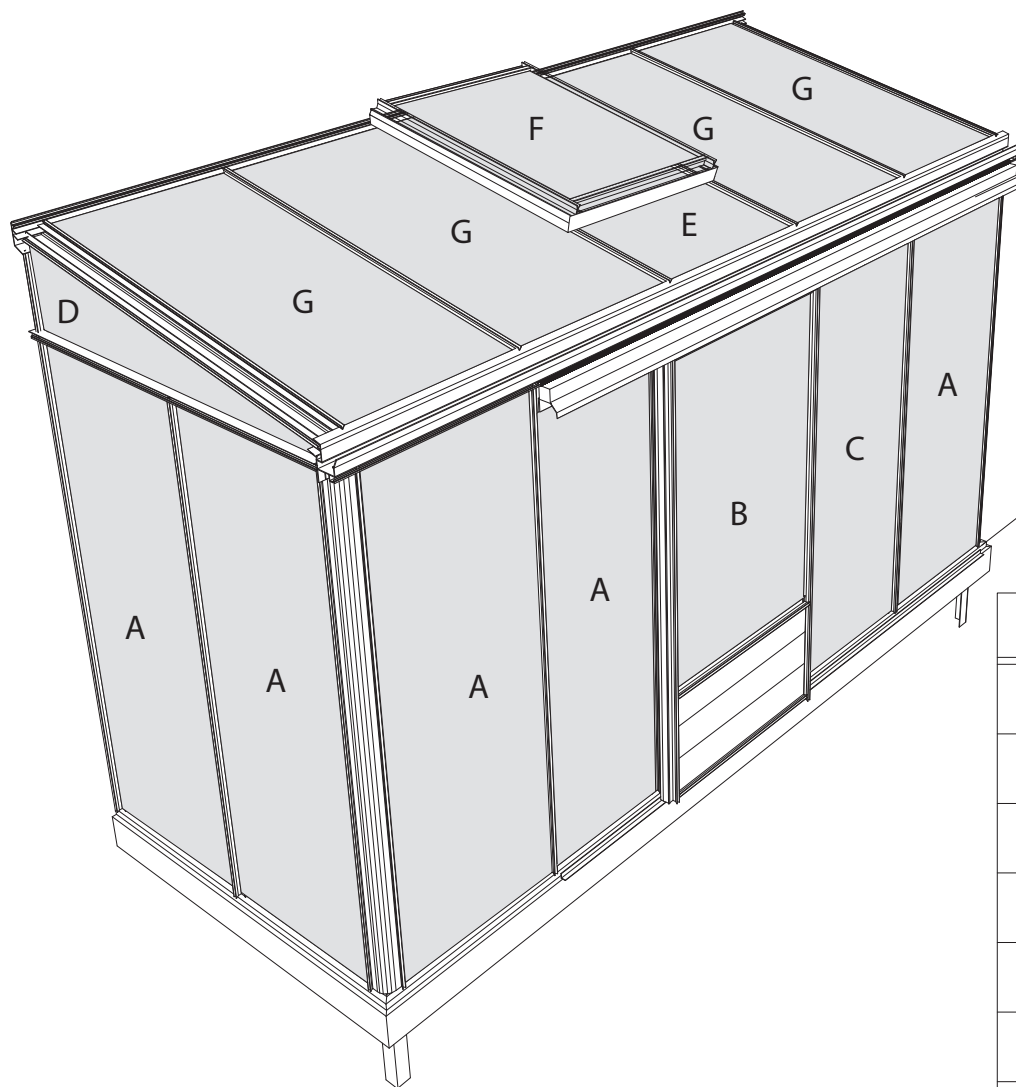
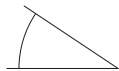
A = 1633

B = 1833

	118 11°		118 25°	
TYPE	1633	1833	1633	1833
A	1650 x 730	1850 x 730	1650 x 730	1850 x 730
B	1250 x 730	1450 x 730	1250 x 730	1450 x 730
C	1650 x 570	1850 x 570	1650 x 570	1850 x 570
D	1110 x 320 x 20	1110 x 320 x 20	1110 x 495 x 15	1110 x 495 x 15
G	1175 x 730	1175 x 730	1250 x 730	1250 x 730
H	1650 x 540	1650 x 540	1650 x 540	1650 x 540

1,56m

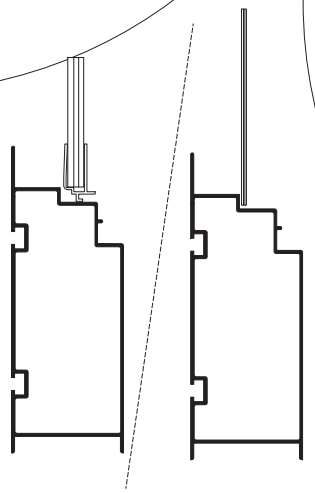
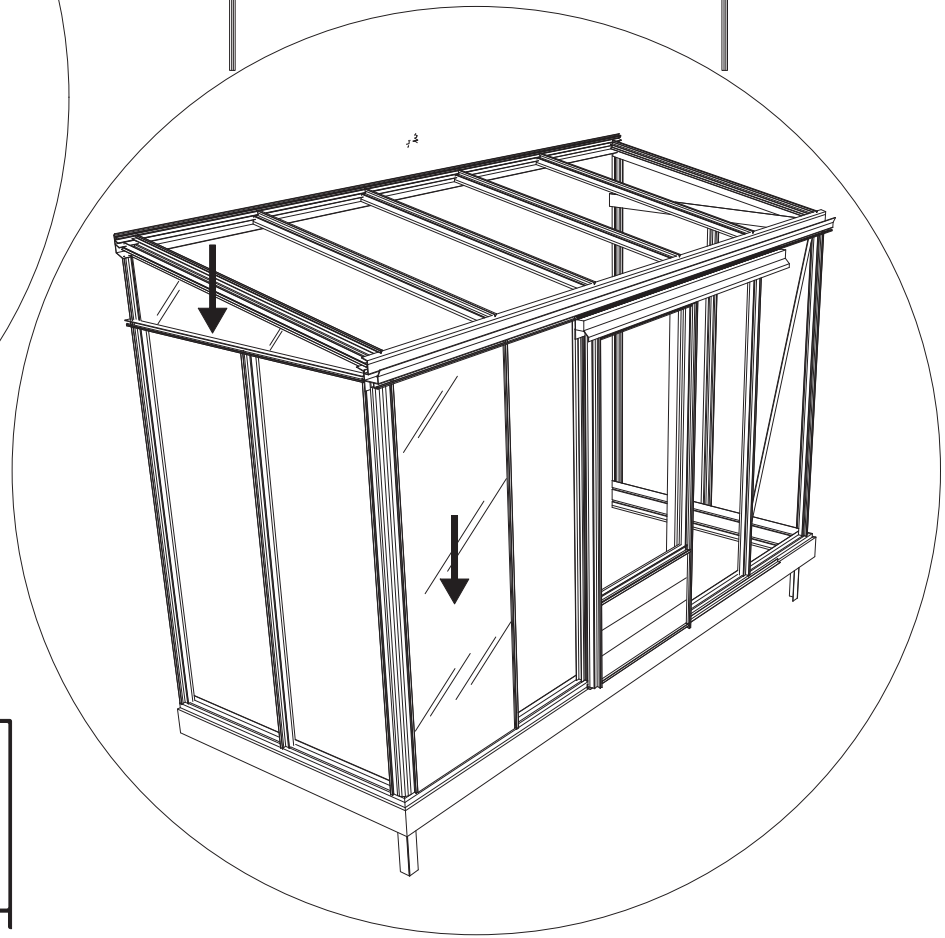
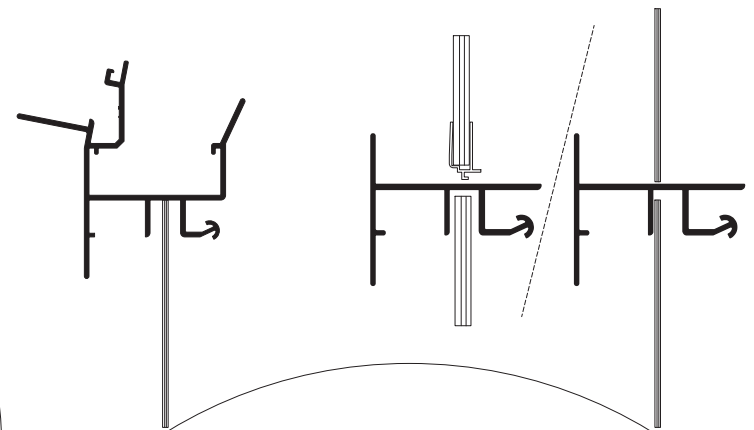
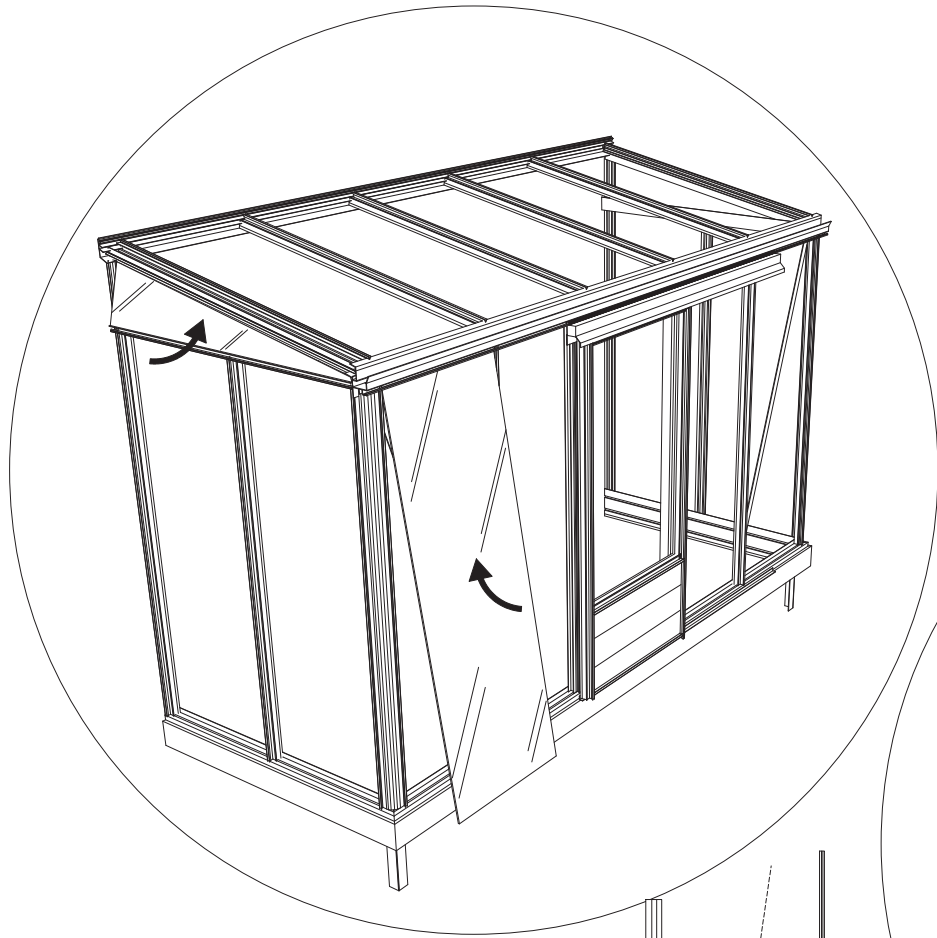
11° 25°

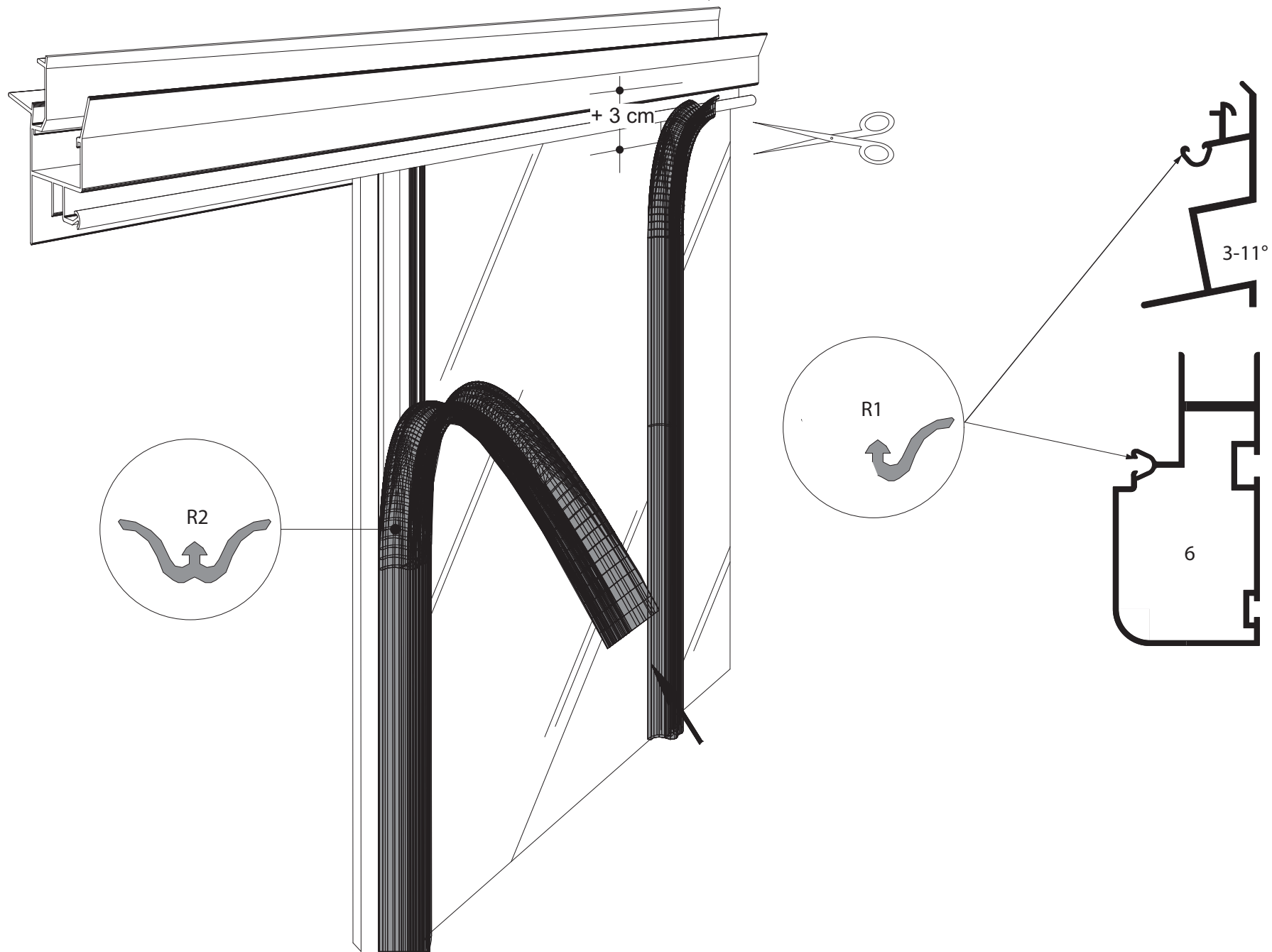


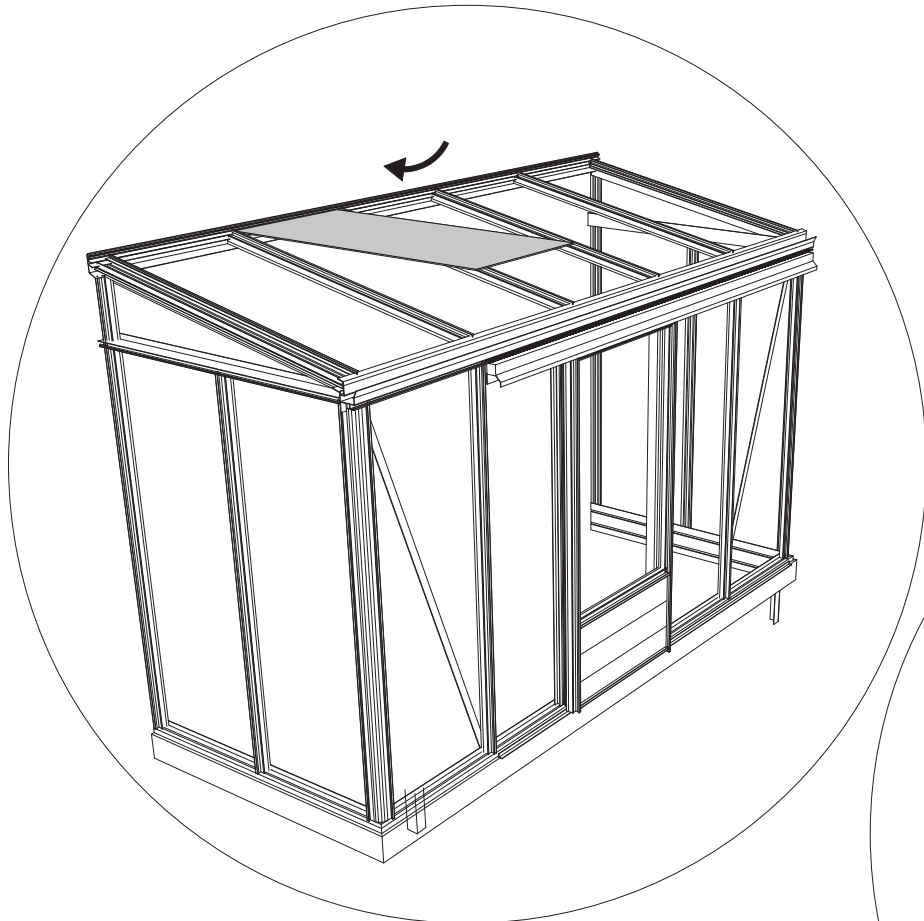
A = 1633

B = 1833

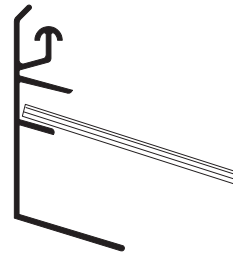
	156 11°		156 25°	
TYPE	1633	1833	1633	1833
A	1650 x 730	1850 x 730	1650 x 730	1850 x 730
B	1250 x 730	1450 x 730	1250 x 730	1450 x 730
C	1650 x 573	1850 x 573	1650 x 573	1850 x 573
D	1480 x 330 x 20	1480 x 330 x 20	1480 x 640 x 15	1480 x 640 x 15
E	715 x 730	715 x 730	825 x 730	825 x 730
F	825 x 730	825 x 730	825 x 730	825 x 730
G	1540 x 730	1540 x 730	1650 x 730	1650 x 730



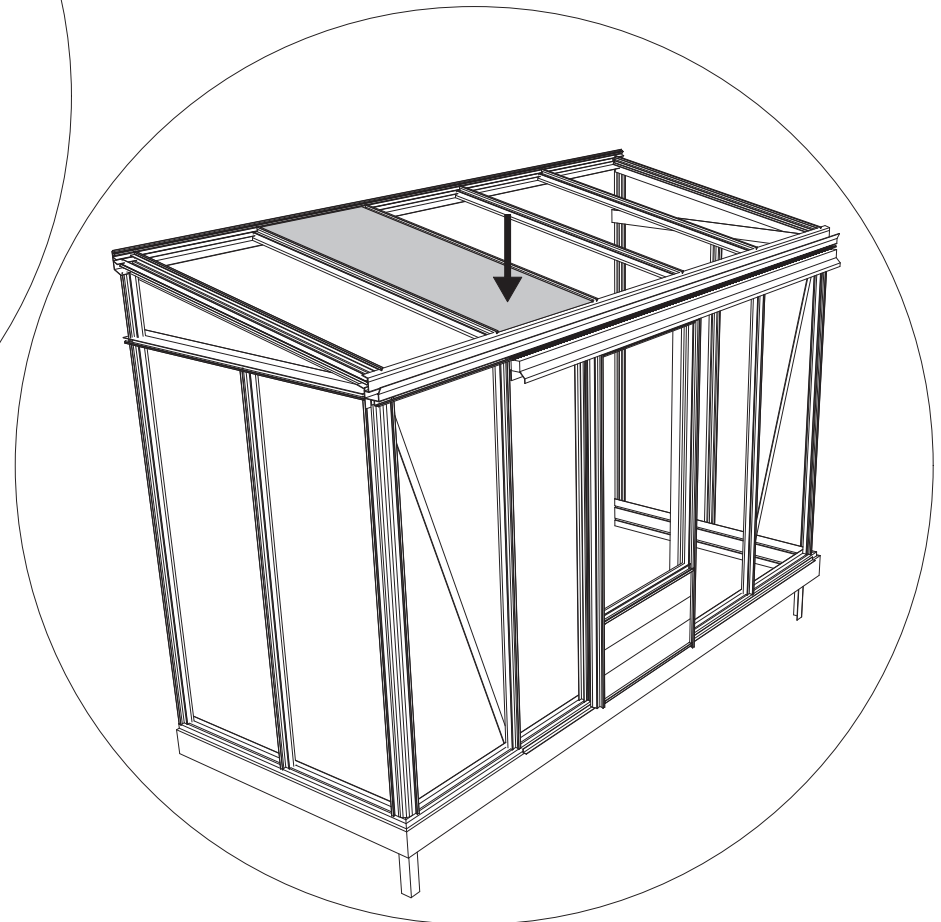
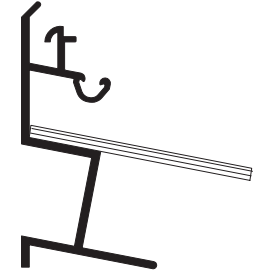




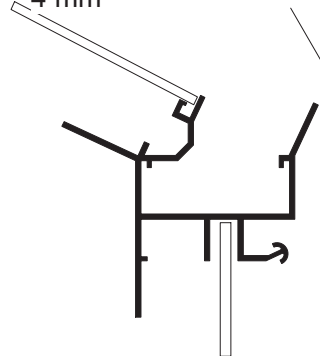
3



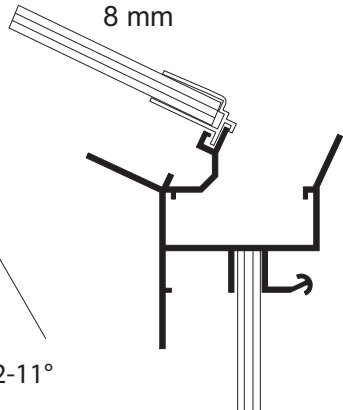
3-11°



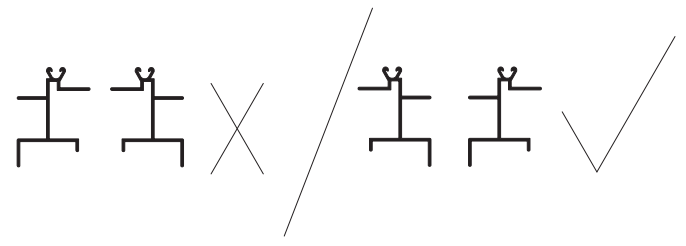
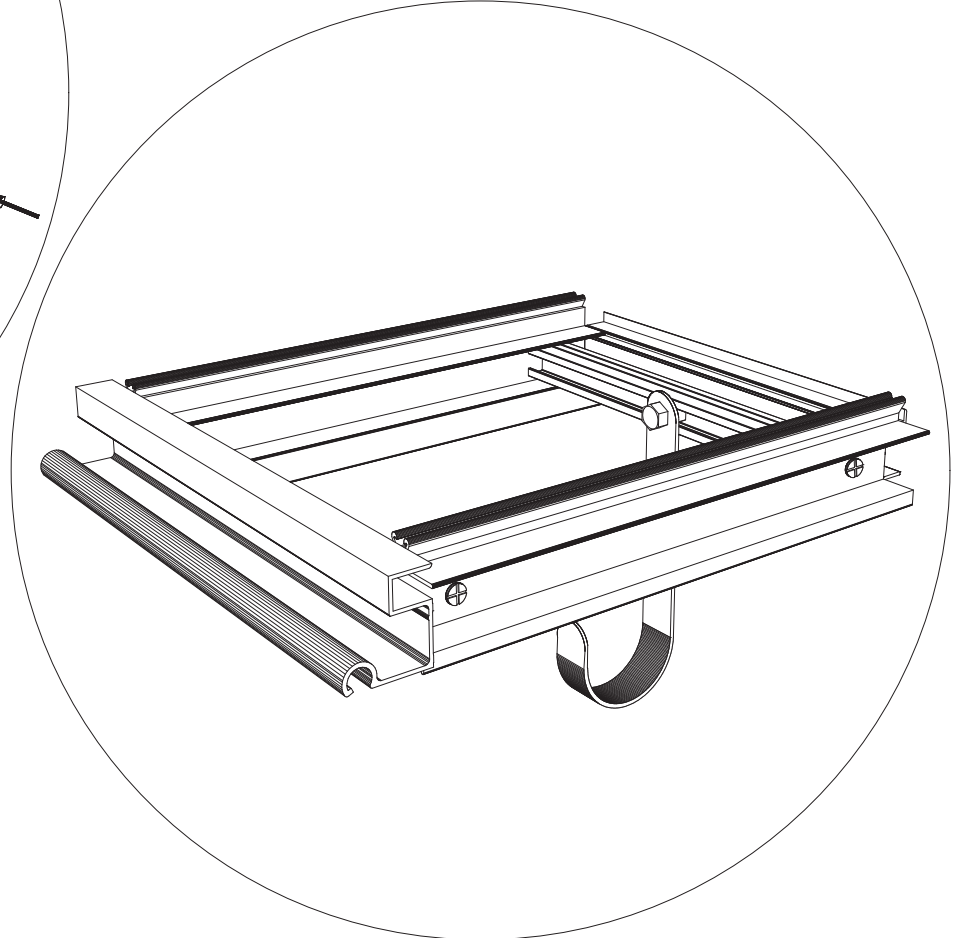
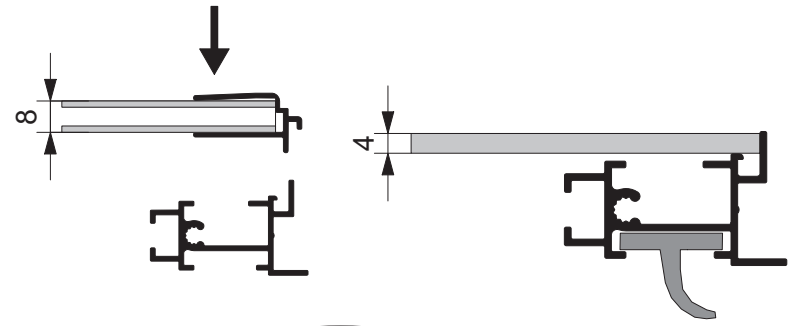
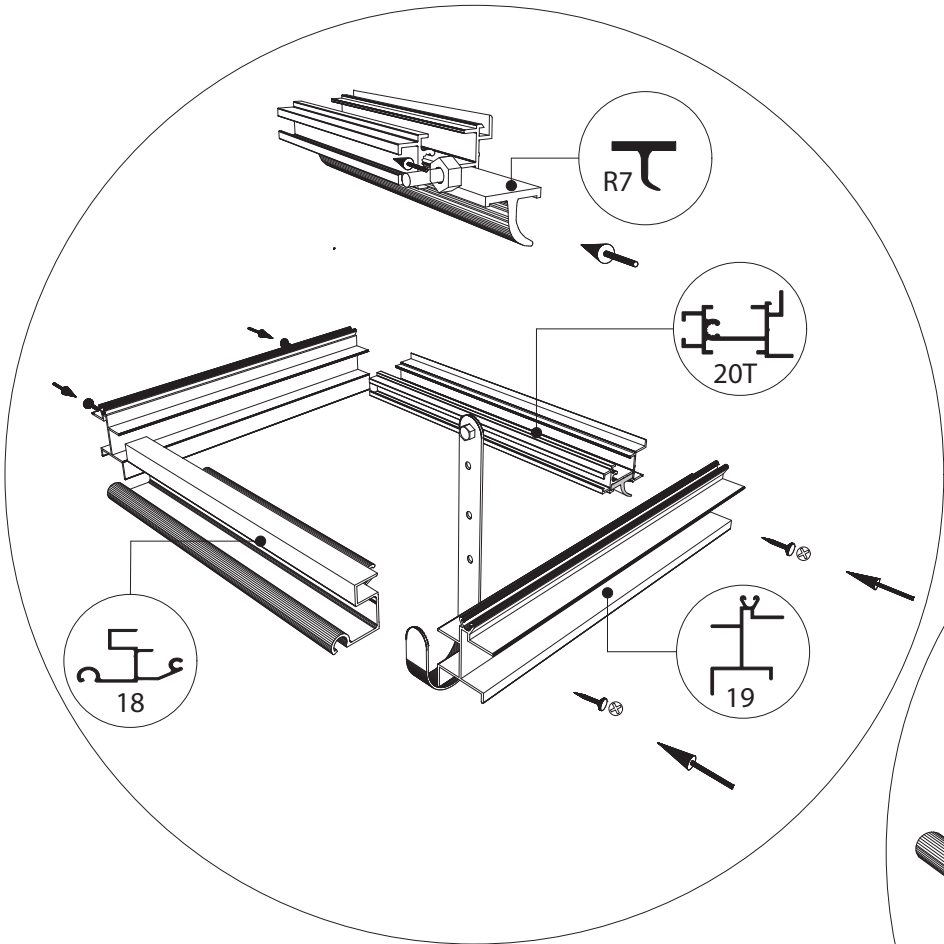
4 mm

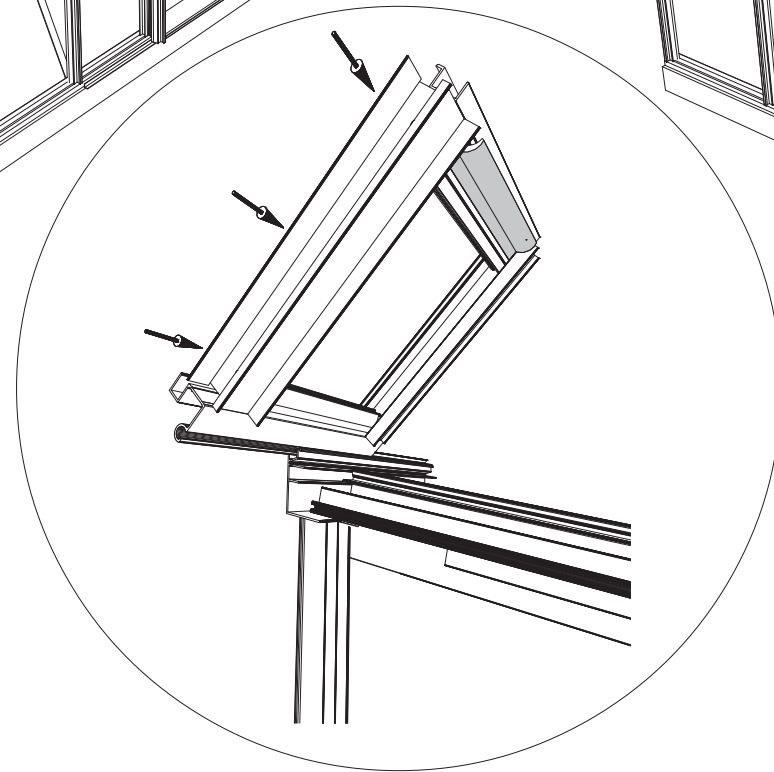
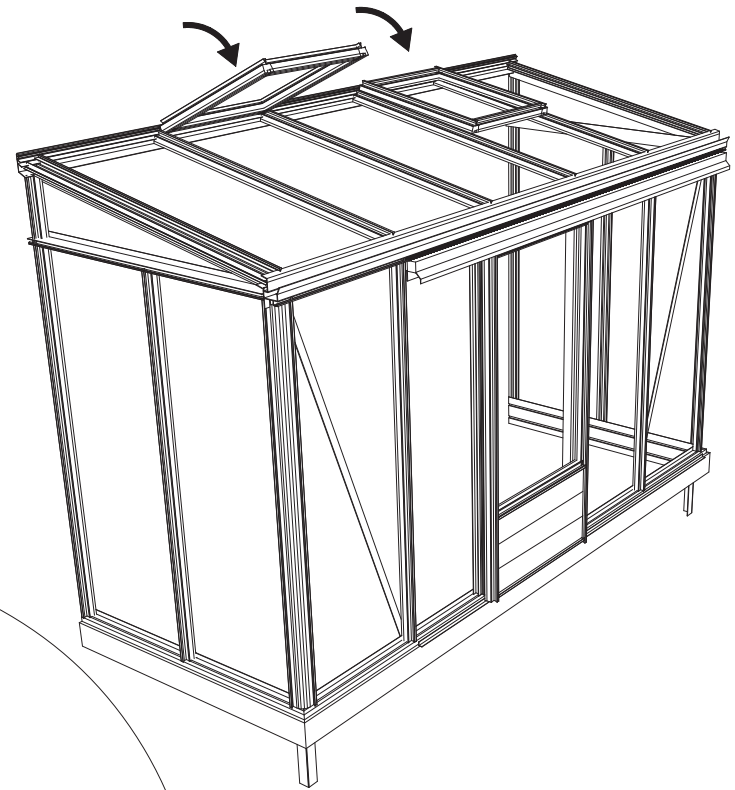
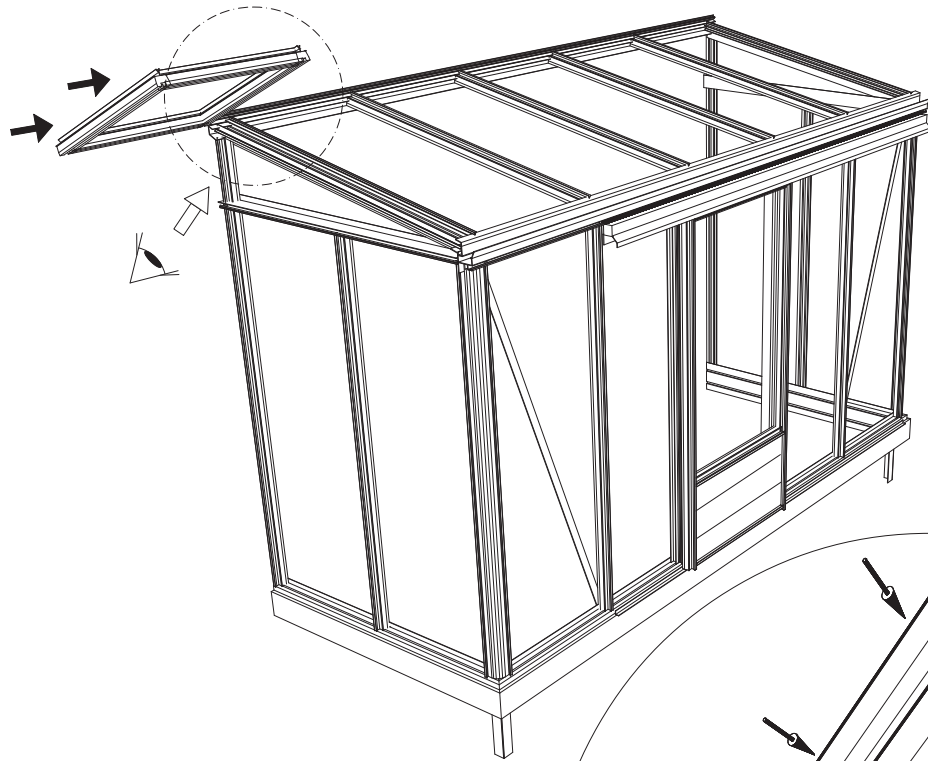


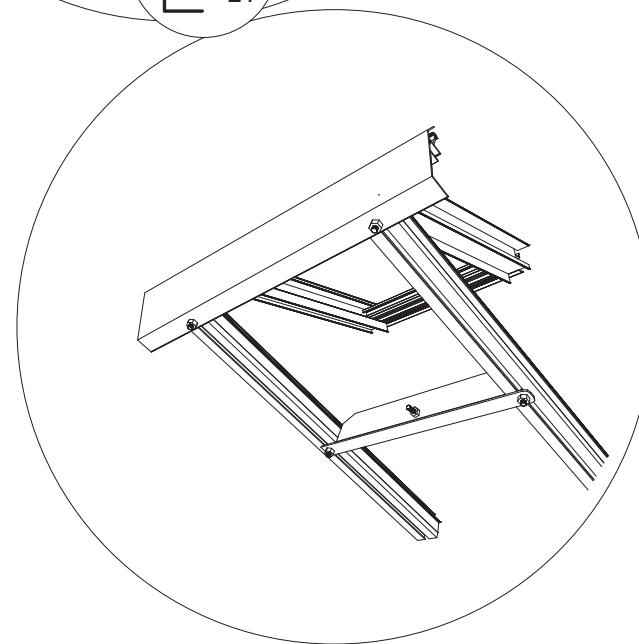
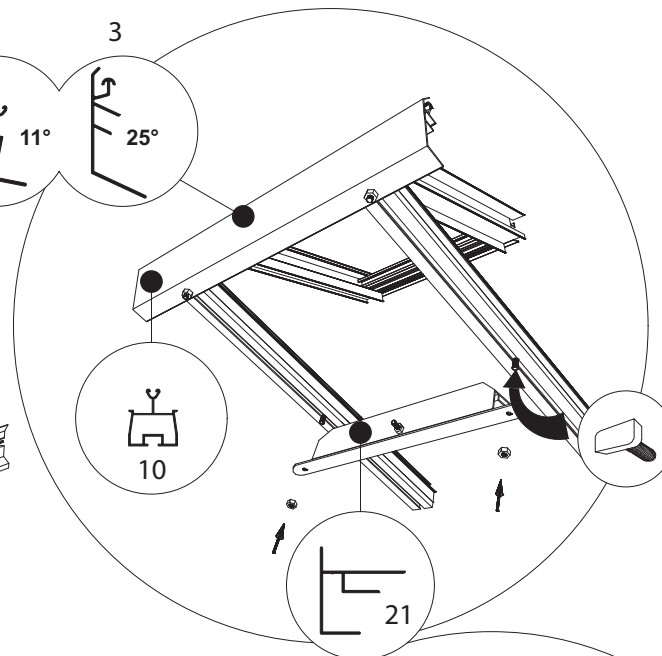
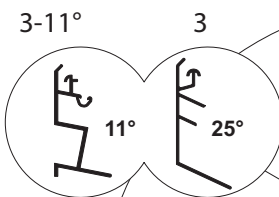
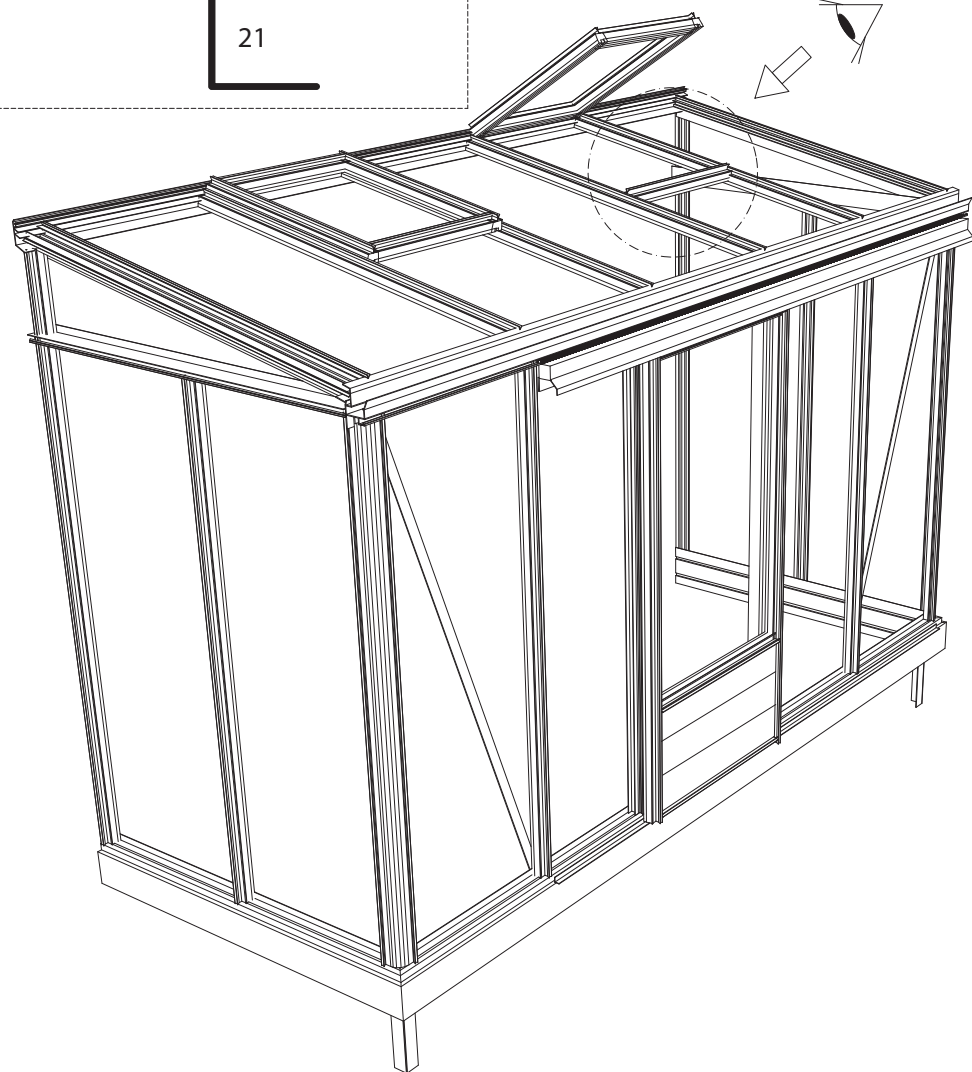
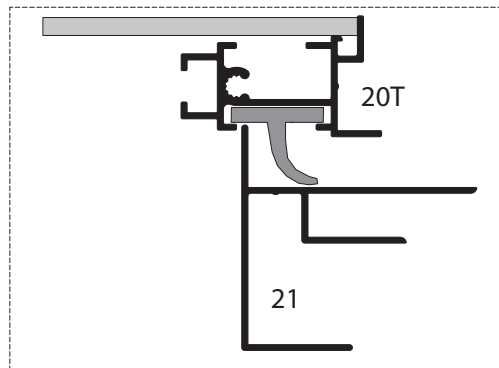
8 mm



2/2-11°







pas compris
niet inbegrepen
not included
nicht insgesamt
non include

