



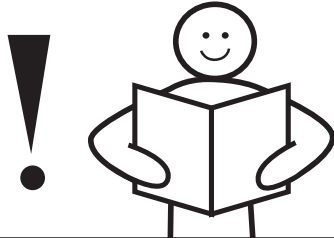
7990

Monteringsanvisning

Glaspartier för uterum och terrasser

System WG25 / Säkerhetsfloatglas, WG40 / Säkerhetsenergiglas, WG50 / Säkerhetsisolerglas.

Vi följer svenskt planglas qualicoat.



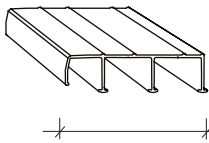
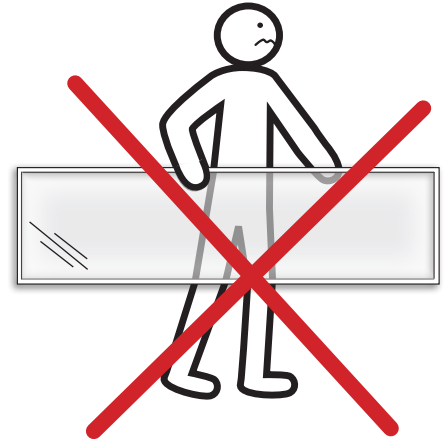
VIKTIGT!

Läs hela monteringsanvisningen innan du påbörjar monteringen! Följs inte anvisningarna kommer kanske produkten inte att fungera optimalt och garantin kommer inte att gälla.



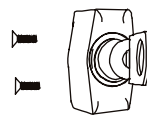
OBS!

Partierna får inte lyftas/bäras i en profil. Lyft/bär partierna på högkant som bortre bilden.



Övre spårprofil

| | | |
|-------|---------------|--------|
| Bredd | 2-spårsprofil | 59 mm |
| Bredd | 3-spårsprofil | 91 mm |
| Bredd | 4-spårsprofil | 123 mm |



Cylinderlås /skruv



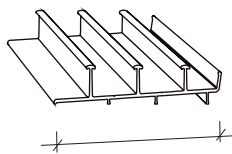
Insexnyckel



Borrmall



Konisk plugg



Undre spårprofil

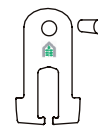
| | | |
|-------|---------------|--------|
| Bredd | 2-spårsprofil | 81 mm |
| Bredd | 3-spårsprofil | 113 mm |
| Bredd | 4-spårsprofil | 145 mm |



Skruv 4,2x38mm / spårprofil / u-profil / fast parti



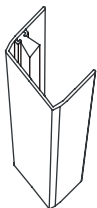
Tätningbricka / undre spårprofil



Låskloss (svart) med låssprint skjufönster / dörr



Cellgummitätning (svart)



U-profil m borstlist



Dämpare / handtag



Täcklock till dräneringshål

Endast för fasta partier



Labyrinttätning (lång borst) / övre spårprofil

Skruv 3,5x12mm



Labyrinttätning (kort borst) / undre spårprofil

Skruv 3,5x12mm



Labyrinttätning /undre spårprofil4-del

Skruv 3,5x12mm

Willab Garden

Tomtaholmsvägen 11 Östra Karup 269 21 Båstad SVERIGE

Tel 0431-686 00 • www.willabgarden.se

Viktigt att tänka på innan montering

- Om eloxerat aluminium används utomhus är det viktigt att det skyddas från kontakt med våt cement och murbruk under byggnadsperioden eftersom dessa innehåller kalk och är alkaliska i vått tillstånd.
- Gummilister som monteras i profil får aldrig sträckas utan ska pressas ihop. Sträcks gummilisten kan denna krympa med tiden.
- Dra alla skruvar med försiktighet, om man överspänner skruven kan detta dela på profilen.
- Visst läckage vid tex kraftig vind i kombination med nederbörd kan förekomma.
- Gäller endast WG 40: På hårdbelagda glas kan i vissa ljusförhållanden effekter såsom Haze uppträda. Detta upplevs som en disighet i glaset vid direkt solljus. Detta är normalt för denna glastyp och är enligt Svenskt Planglas föreskrifter ingen defekt.
- Viktigt är att allt byggmaterial, inredning och utrustning är avsett för utomhusklimat. Willab Garden rekommenderar aldrig spontade golv eller sugande trämaterial som tex spånskivor i våra uterumskonstruktioner.

Till monteringen behöver du följande:

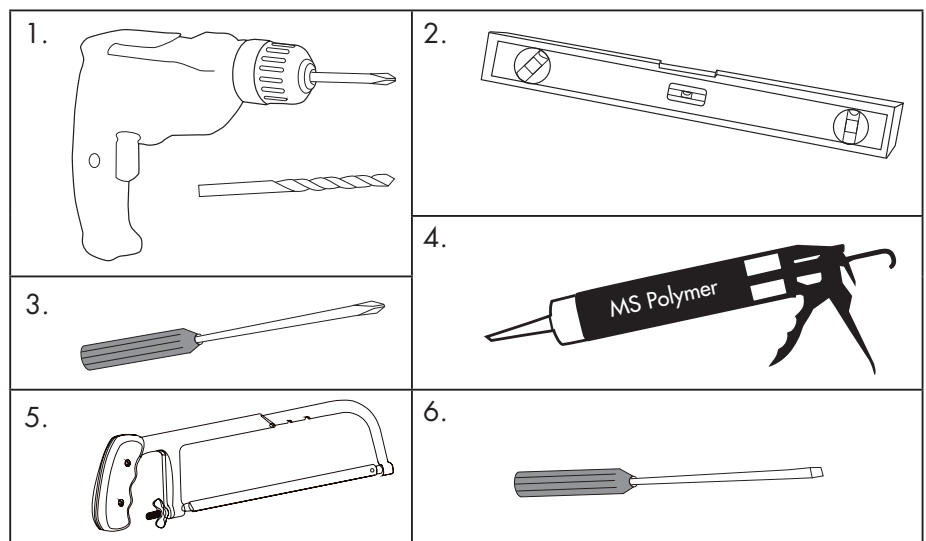


Du behöver följande:

1. Skruvdragare med borrar och bits
2. Vattenpass
3. Stjärnmejsel
4. Fogspruta med MS Polymer (Tätningssmassa för utomhusbruk).
5. Bågsåg/fil
6. Skruvmejsel/bits T20

Fasta väggar/fönster: Borr 4,5 mm

Låsen WG 25-50: Borr 4 och 10 mm



Dörrparti- och fönsterpartimått

2- delade partier

2-delat parti WG25/WG40/WG50/.

| Partiets karm- ytterbredd (mm) | Partiet består av luckor med bredder och antal | | | |
|-----------------------------------|---|-----|------|------|
| | 760 | 910 | 1060 | 1210 |
| 1500 mm | 2 | | | |
| 1650 mm | 1 | 1 | | |
| 1800 mm | | 2 | | |
| 1950 mm | | 1 | 1 | |
| 2100 mm | | | 2 | |
| 2250 mm | | | 1 | 1 |
| 2400 mm | | | | 2 |

3- delade partier

3-delat parti WG25/WG40/WG50.

| Partiets karm- ytterbredd (mm) | Partiet består av luckor med bredder och antal | | | |
|-----------------------------------|---|-----|------|------|
| | 760 | 910 | 1060 | 1210 |
| 2250 mm | 3 | | | |
| 2400 mm | 2 | 1 | | |
| 2550 mm | 1 | 2 | | |
| 2700 mm | | 3 | | |
| 2850 mm | | 2 | 1 | |
| 3000 mm | | 1 | 2 | |
| 3150 mm | | | 3 | |
| 3300 mm | | | 2 | 1 |
| 3450 mm | | | 1 | 2 |
| 3600 mm | | | | 3 |

4- delade partier

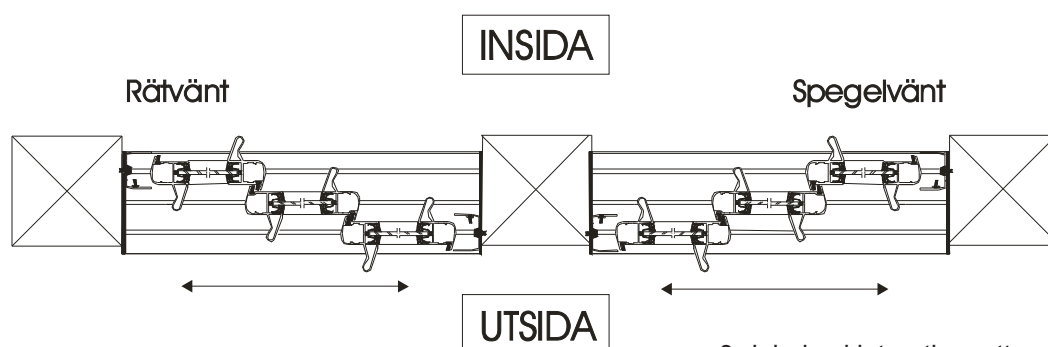
4-delat parti WG25/WG40/WG50.

| Partiets karm- ytterbredd (mm) | Partiet består av luckor med bredder och antal | | | |
|-----------------------------------|---|-----|------|------|
| | 760 | 910 | 1060 | 1210 |
| 3000 mm | 4 | | | |
| 3150 mm | 3 | 1 | | |
| 3300 mm | 2 | 2 | | |
| 3450 mm | 1 | 3 | | |
| 3600 mm | | 4 | | |
| 3750 mm | | 3 | 1 | |
| 3900 mm | | 2 | 2 | |
| 4050 mm | | 1 | 3 | |
| 4200 mm | | | 4 | |
| 4350 mm | | | 3 | 1 |
| 4500 mm | | | 2 | 2 |
| 4650 mm | | | 1 | 3 |
| 4800 mm | | | | 4 |

OBS!

Placera dörrarna så bottenprofilens dräneringshål inte hamnar under en dörr.

Samtliga partier levereras rätvända om inget annat anges.



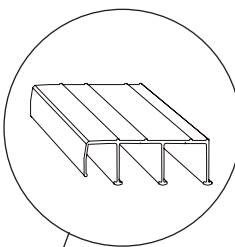
3-delade skjutpartier sett uppifrån.

WG25 / Säkerhetsfloatglas

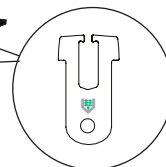
WG40 / Säkerhetsenergiglas

WG50 / Säkerhetsisolerglas

3-delat Skjutparti
Rättvänt



ÖVRE SPÅRPROFIL

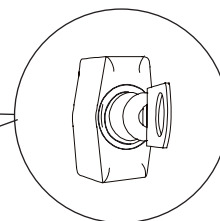


LÅSKLOSS

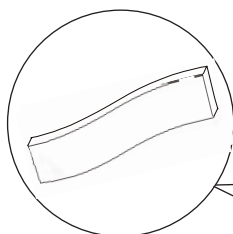
Exempel:



Glaset märkning ska placeras så att den är läsbar från utsidan.

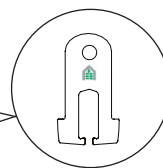


CYLINDERLÅS
(1 PAR / PARTI)

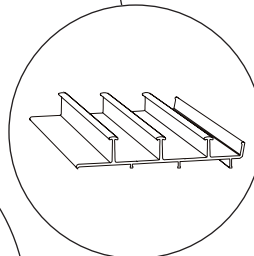


CELLGUMMITÄTNING

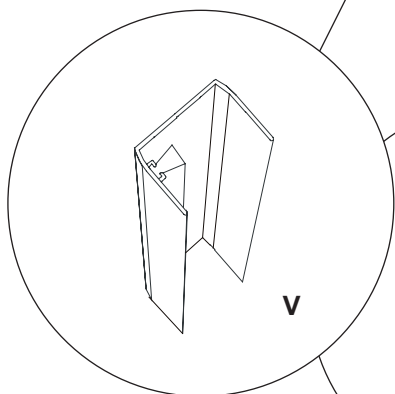
UTSIDA



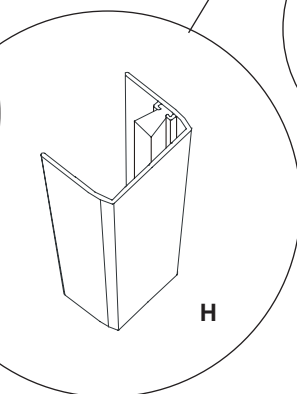
LÅSKLOSS



UNDRE SPÅRPROFIL

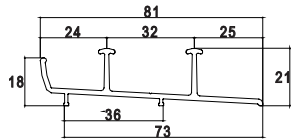
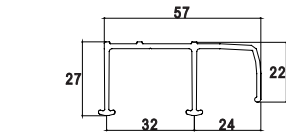


U - PROFILER

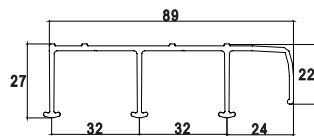


H

Spårprofilmått WG25,WG40,WG50.

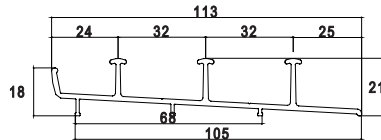


2-spårsprofil

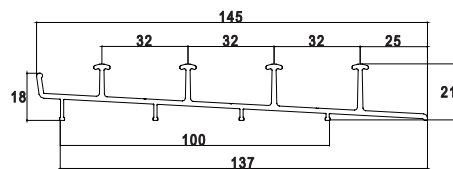
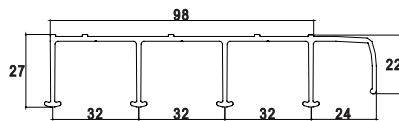


INSIDA

UTSIDA

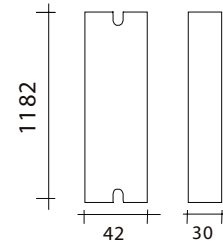


3-spårsprofil

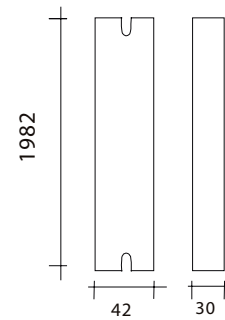


4-spårsprofil

U-profil



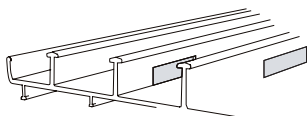
Skjutfönstersparti
Standardhöjd 1200mm



Skjutdörrsparti
Standardhöjd 2000mm

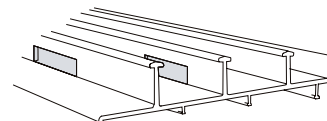
Dräneringshål i 3-spårs bottenprofil

INSIDA



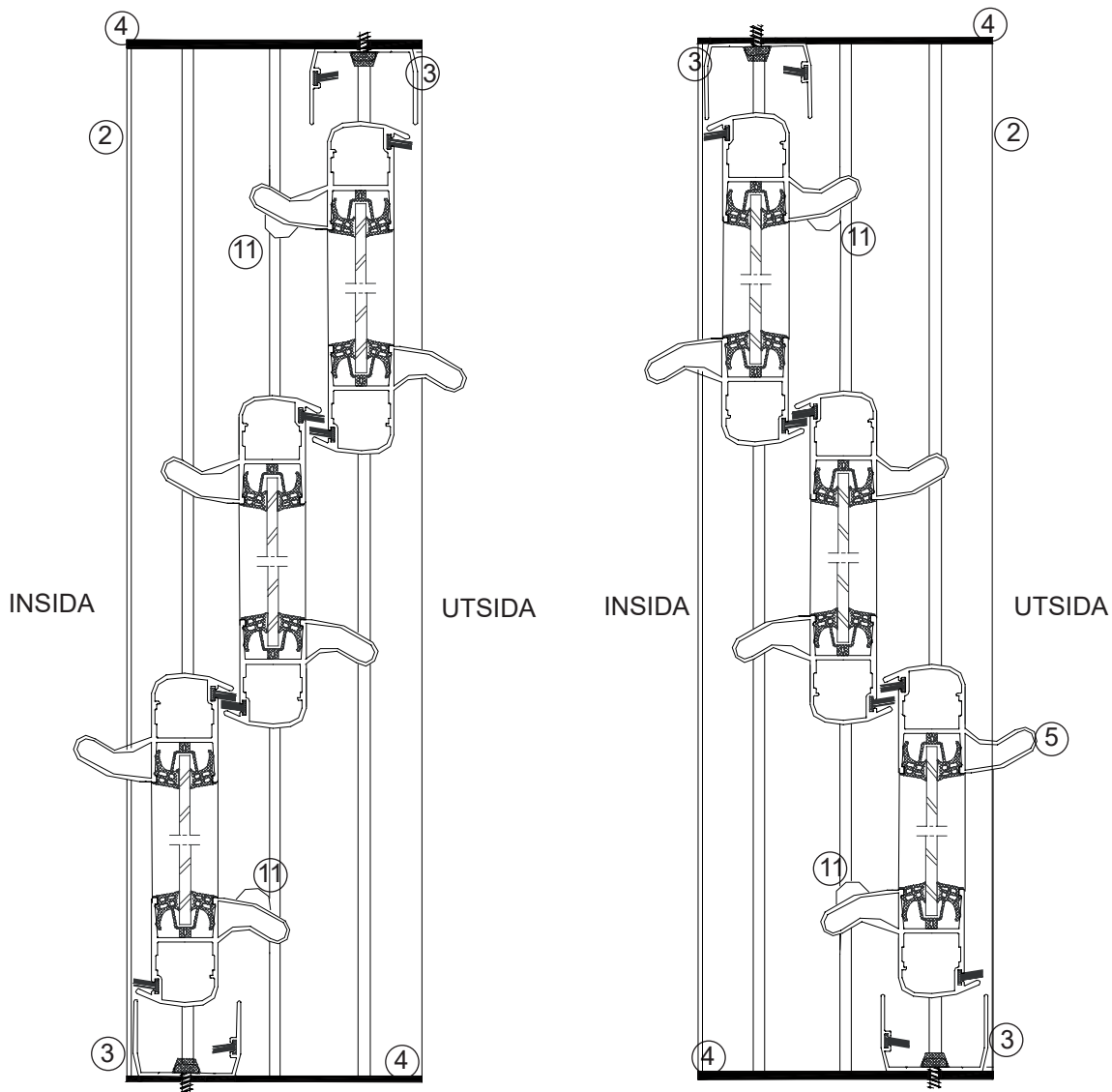
UTSIDA

INSIDA



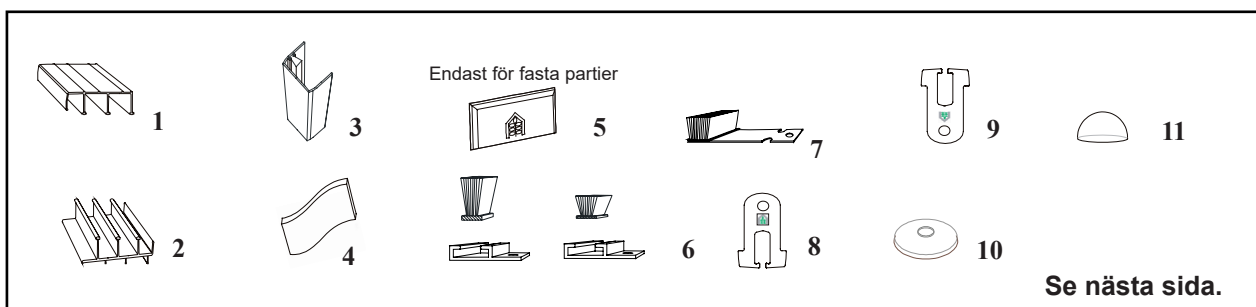
Rätvånt parti har dräneringshålen vid vänster sida sett utifrån.

Spegelvånt parti har dräneringshålen vid höger sida sett utifrån.



3-delat rätvänt skjutdörrsparti
(sett uppifrån)

3-delat spegelvänt skjutdörrsparti
(sett uppifrån)



Willab Garden AB förbehåller sig rätten till ändringar i material, konstruktion och design.

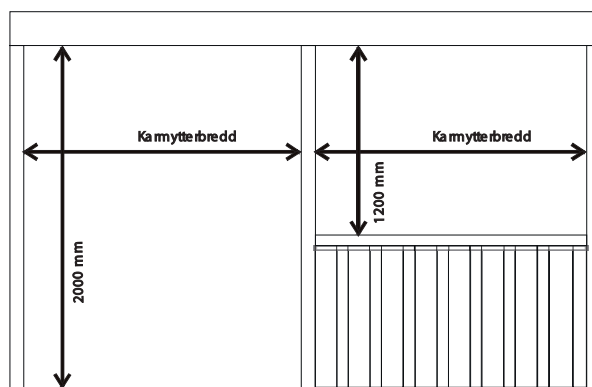
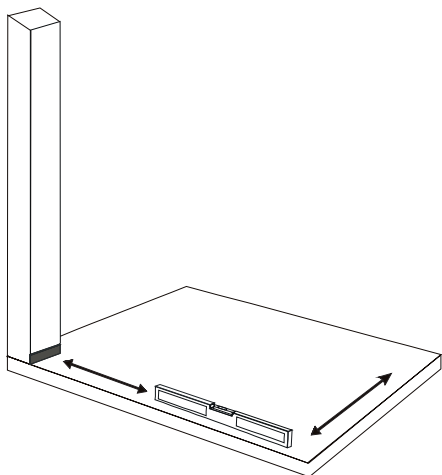
Detaljlista Glaspartier System WG25,WG40,WG50.

| Detaljer | | 2-del | 3-del | 4-del | Fast parti |
|---|--|-------|-------|-------|------------|
| 1 | Spårprofil övre | 1 | 1 | 1 | |
| 2 | Spårprofil undre | 1 | 1 | 1 | |
| 3 | U-profil v/h med tätningsborstlist | 2 | 2 | 2 | |
| | | | | | |
| Monteringspaket Skjutpartier / WG25, WG40, WG50. | | | | | |
| 4 | Cellgummi 5 mm 20 x 125 mm till spårprofil | 2 | 2 | 2 | |
| 5 | Täcklock till dräneringshål fast / fast m vent.lucka | | | | 2 |
| 6 | Borsttätning/lång till övrespårprofil | 1 | 2 | 3 | |
| 6 | Borsttätning/kort till undrespårprofil | 1 | 2 | 2 | |
| 7 | Borsttätning till 4-spårprofil undre | | | 1 | |
| 8/9 | Låskloss (med sprint) | 8 | 12 | 16 | |
| | Skruv 4,2 x 38 mm tillspårprofil | 34 | 38 | 46 | |
| | Skruv 3,5 x 12 mm till borsttätning | 2 | 4 | 6 | |
| 10 | Brickor med gummitätning till undre spårprofil | 10 | 14 | 18 | |
| 11 | Transparent dämpare | 4 | 4 | 4 | |
| | | | | | |
| Monteringspaket Fasta fönsterpartier | | | | | |
| | Skruv 4,2 x 38 mm | | | | 20 |
| Monteringspaket Fasta väggpartier | | | | | |
| | Skruv 4,2 x 38 mm | | | | 20 |

Willab Garden AB förbehåller sig rätten till ändringar i material, konstruktion och design.

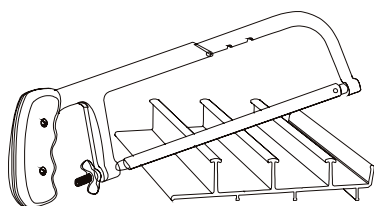
Montering av skjutpartier

1. Kontrollera att underlaget är plant och i våg. Klistra fast cellgummitätningarna längst ner på stolparna.



2. Hålmått i stommen skall vara anpassade efter partiets mått. Hålmåttet på bredden ska vara detsamma som partiets karmytterbredd. Hålmåttet på höjden skall (vid standard) vara 2000 mm för dörrar och 1200 mm för fönster.

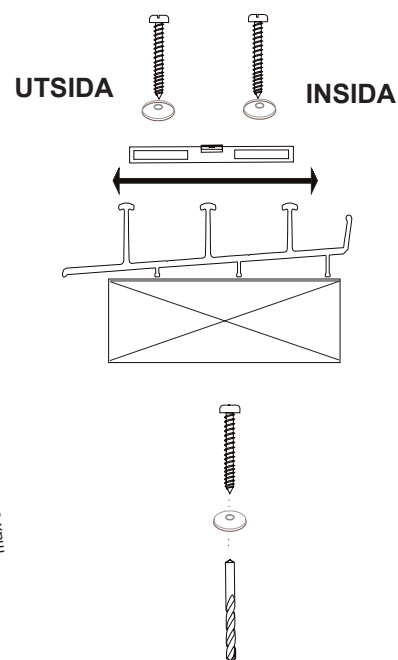
3. Om spårprofilen levererats med överlängd skall den kapas i den ände som inte har dräneringshål.



Kapa den undre spårprofilen till rätt mått = Karmytterbredden - 4 mm.

Kapa också den övre spårprofilen (om det behövs) till rätt mått = Karmytterbredden.

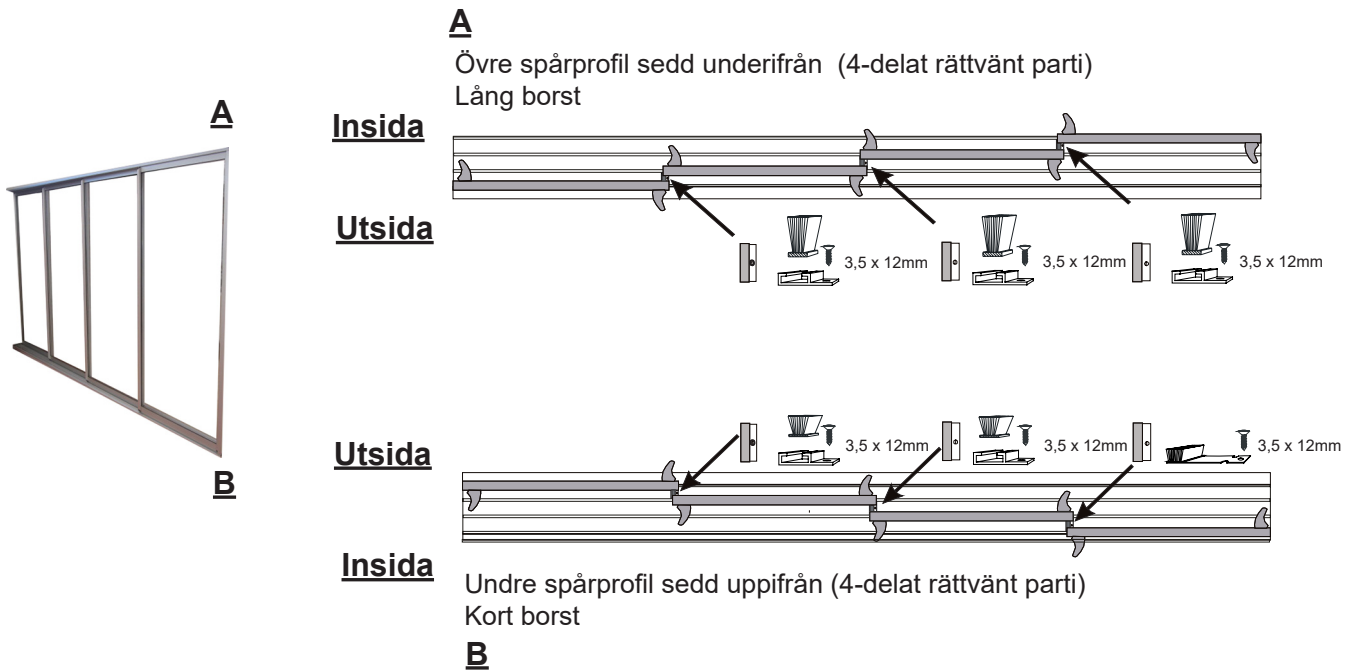
OBS!



OBS!

Spegelvänd bottenprofil är märkt "Spegelvänd" undertill. Även tillhörande skjutdörrar är märkta spegelvända.

4. Stöt underprofilen mot cellgummitätningen (se bild 1), böj profilen något och lägg den på plats. Placera den i djupled som bilden nedan visar och kontrollera att den ligger i våg. Borra hål i spårprofilen där skruvarna ska sitta, 100 mm från ytterkanterna och max c/c 600 mm fördelat jämnt över profilens längd. Skruva fast profilen med skruv och bricka. Borr till spårprofil 5,0 mm. Skruv 4,2 x 38 mm.



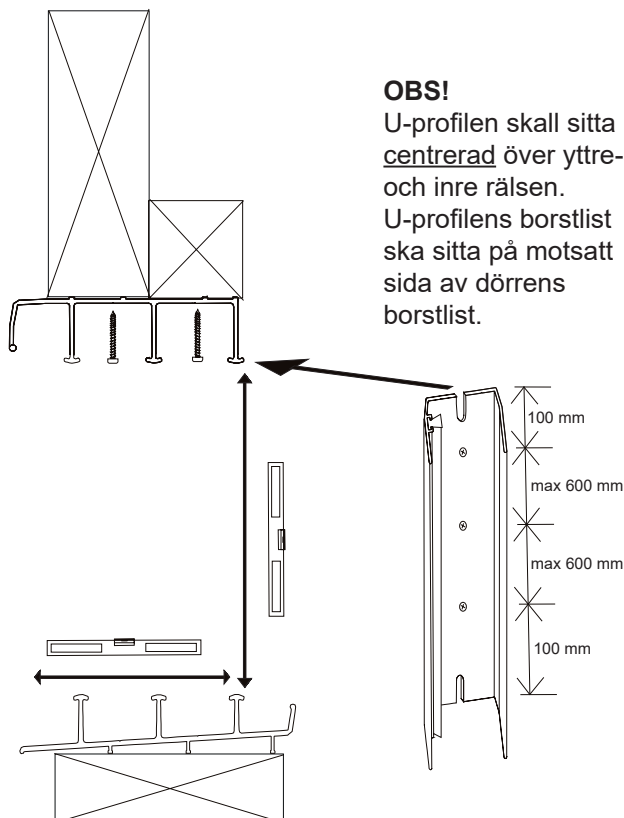
5. Spårtätning:

De små borsttätningarna / labyrinttätningar som ligger i monteringspaketen (2-del, 3-del o 4-del) ska skruvas på tvärs i både den undre och den övre spårprofilen där dörrarna överlappar varandra.

Kort borst skall sitta i den undre och lång borst skall sitta i den övre spårprofilen.

OBS! Den tunna metallplattan med påklistrad borst (används endast vid 4-delade partier) skall monteras innerst i den undre spårprofilen.

Vid 2-delade partier monteras spårtätningarna innan dörrarna sätts på plats medan man vid 3- och 4-delade partier monterar dem efter dörrmonteringen.

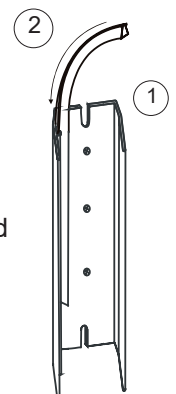


6. Använd ett vattenpass och U-profilen för att placera den övre spårprofilen i lod med den undre.

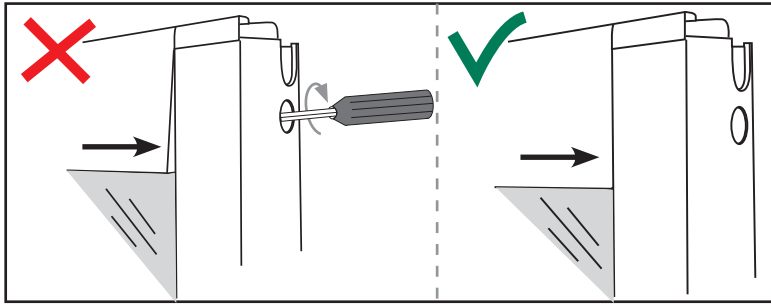
OBS! Spårprofilerna måste också vara i våg både på längden och djupet.

Borra hål i profilen där skruvarna ska sitta och fäst den övre spårprofilen med skruv, 100 mm från ytterkanterna och c/c max 600 mm fördelat jämnt över profilens längd. Borr till profilerna 5,0 mm. Skruv 4,2 x 38 mm.

7. U-profil (1) med tätningsborstlist (2). Fäst U-profilen i sidostolparna (3 skruv/fönster 4 skruv/dörr). Borr 5,0mm skruv 4,2 x 38mm. Täta mellan profiler och limträ utvändigt med en lämplig fogmassa.



Innan dörarna lyfts på plats i spårprofilen kontrollera profilernas fyra hörn så att de inte förskjutits efter leverans. De ska vara raka och jämna. Om profilerna är ojämna, lossa torxskruvorna på sidan enligt vänster bild och justera profiler till de blir jämna likt höger bild. Skruva åt torxskruvorna försiktigt med skruvmejsel.



Exempel:



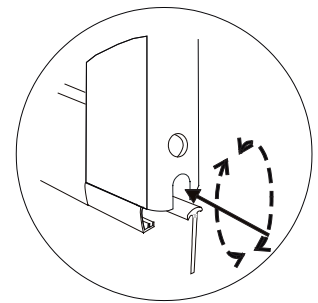
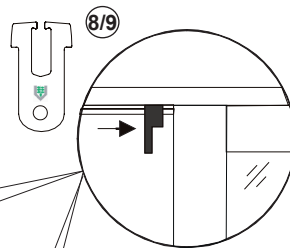
Glaset märkning ska placeras så att den är läsbar från utsidan.

OBS!

Tag bort skyddsplasten på dörr- och fönsterprofilerna innan du sätter dem på plats! Spara etiketten som sitter på dörren för eventuella framtida garantiärenden.

8. Ställ partierna på plats. På ett rävtvätt parti ska alltid dörren längst till vänster stå på spåret längst ifrån dig.

Börja med dörren på spåret längst ifrån dig och därefter placerar du resterande dörrar (överlappande) på vars ett spår.



9. Vid behov kan du göra mindre justeringar (ca 3mm) med hjulen. (Medsols höjer/motsols sänker)

Det underlättar om du lyfter i dörren samtidigt som du skruvar.

Använd en stjärnmejsel typ **PH2-100**.

10. Tryck fast låsklossarna 8/9 upp-/ och nertill på varje dörr- fönster **Se sidan 19**.

För att undvika att de vågräta tätningborstlisterna åker fram, gör detta innan du skjuter dörr/fönster i sidled.

OBS!

Sprintarna i låsklossarna trycks i till sist efter ev. hjuljustering

Exempel:



Montering av lås / WG 25, WG 40, WG 50.

Du har med din försändelse av WG 25, WG40, WG50 skjutpartier fått två lås per skjutparti.

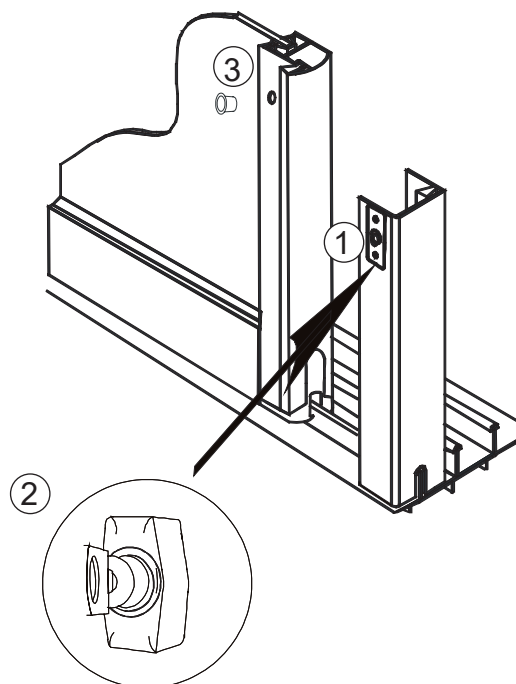
De kan monteras i önskad höjd på valfri in- eller utsida. Med i förpackningen ligger en bormall (1) för de tre hål som ska borraras. Placera bormallens kant ca 3 mm från U-profilens ytterkant (Låstappen sitter excentriskt och bormallen ska vändas så att låstappen kommer så nära dörren som möjligt) och märk ut var hålen kommer.

Borra genom U-profilens fläns med ett 4 mm borr för skruven. Använd ett 10 mm borr till hålet för låstappen som du borrar genom U-profilens fläns och dörr-/fönsterprofilen.

Lossa skruvarna som sitter i låset, fäst låset

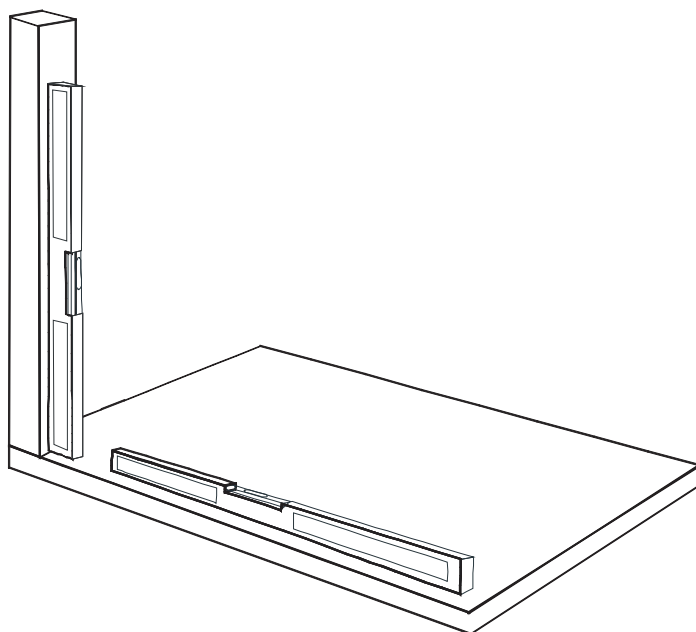
(2) på plats med insexsnickeln.

Tryck i den koniska pluggen (3) i det borrarade hålet i fönster- /dörrprofilerna.

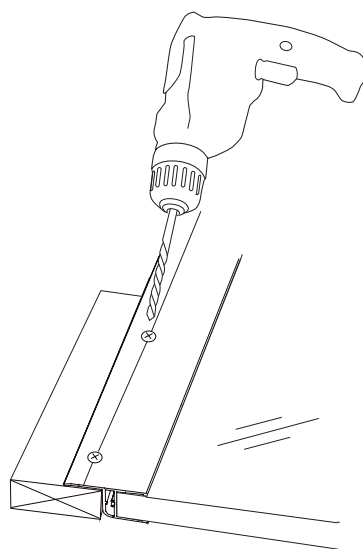
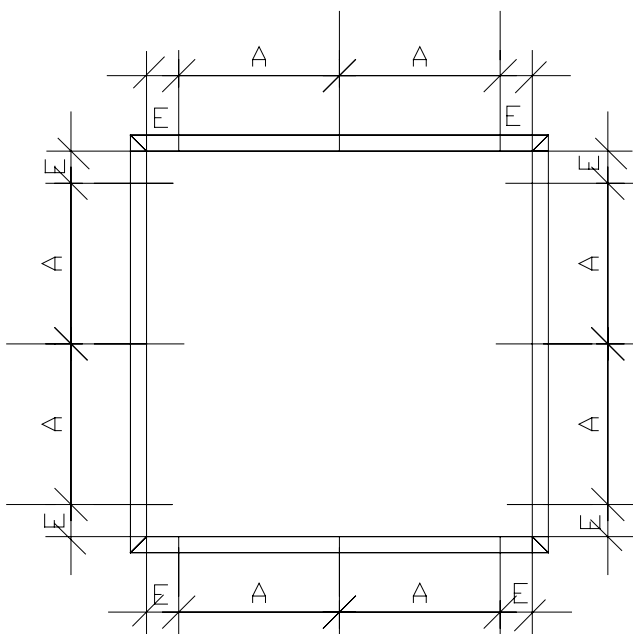


Willab Garden AB förbehåller sig rätten till ändringar i material, konstruktion och design.

Montering av fasta partier



OBS! Var mycket noga med att samtliga stolpar och balkar sitter i lod och våg.



Skrivschemat fasta partier

E = Avstånd från karmens inre hörn ca 100 mm

A = Infästningsavstånd max 600 mm

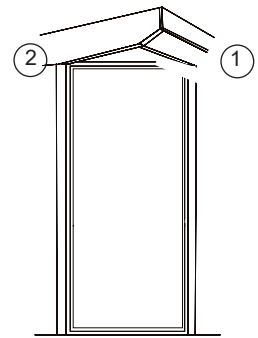
Hållavstånd i profilerna enligt måttangivelsen ovan. Förborra i spåret enligt ovan med 4,5 mm borrar. Var försiktig så att tätninglisten på baksidan av profilen inte slits sönder av borret, vi rekommenderar därför att lägga en liten träregel som motstånd under profilen. Se bilden ovan.

Montering av fasta partier

Montering av fasta väggar i brutet hörn.

Flänsen på det fasta partiet kommer högre upp än främre bärlinan (1) och gavelbalken (2). Du sågar ett spår i dessa och för upp flänsen på det fasta partiet i spåret. Flänsen kommer att ligga utanför regelverket och partiet fästes med skruvar utifrån rakt in i reglarna.

Skruv ingår.



Alternativ A

Montering av fasta väggar.

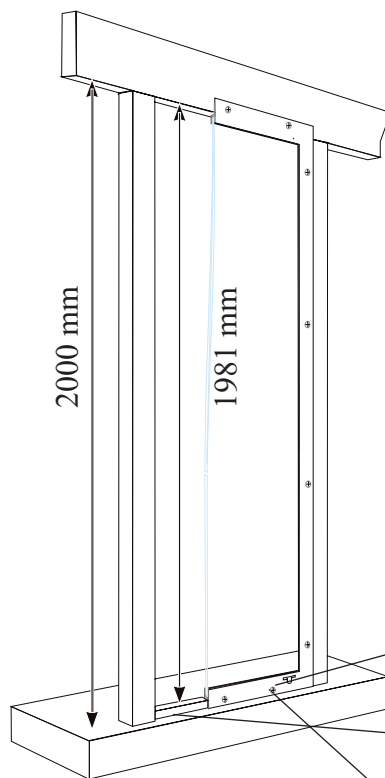
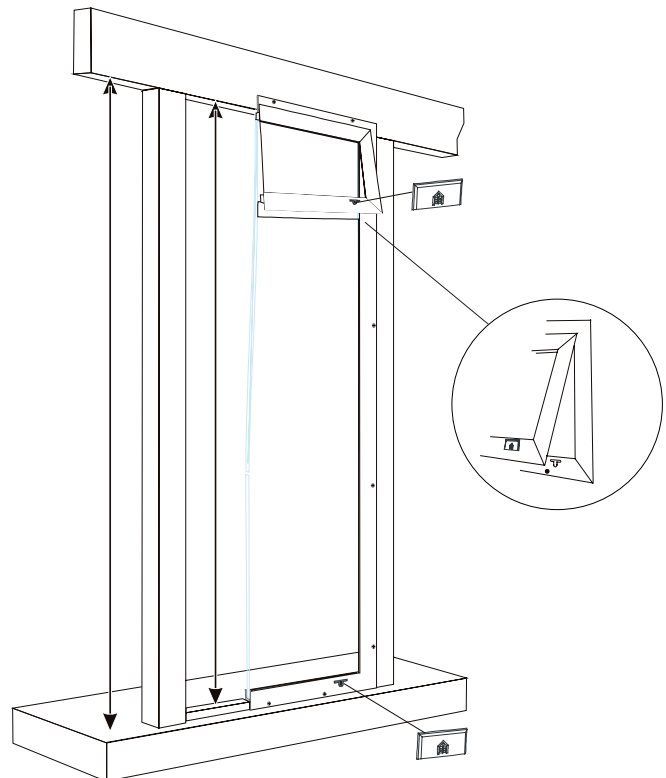
Höjden på hålet ska vara 2000 mm om den undre flänsen ska stå uppe på bjälklaget - 1981 mm om den undre flänsen ska gå ner över bjälklaget.

Bredden på hålet ska vara det inbyggnadsmått som anges i tabellerna.

(I inbyggnadsmåttet 2000 mm är den undre flänsen inräknad.) Borr 5,0mm. Skruv 4,2 x 38mm.

Se skruvschema sidan 12.

*Regel 19 x 45 mm (ingår endast tillsammans med stomme.) Regeln ska fogas.



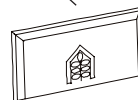
2000 mm

1981 mm

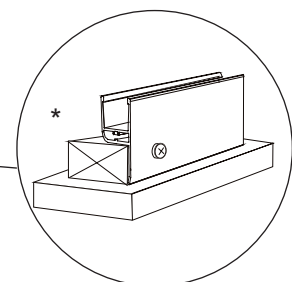
Täcklock till dräneringshålen.
Till fast vägg och fast fönster
med ventilationsfönster ingår
2 st täcklock till vent.fönstret
och 2 st till den undre profil.

OBS!

Fasta partier med dräneringshål
skall ha hålen vända neråt.



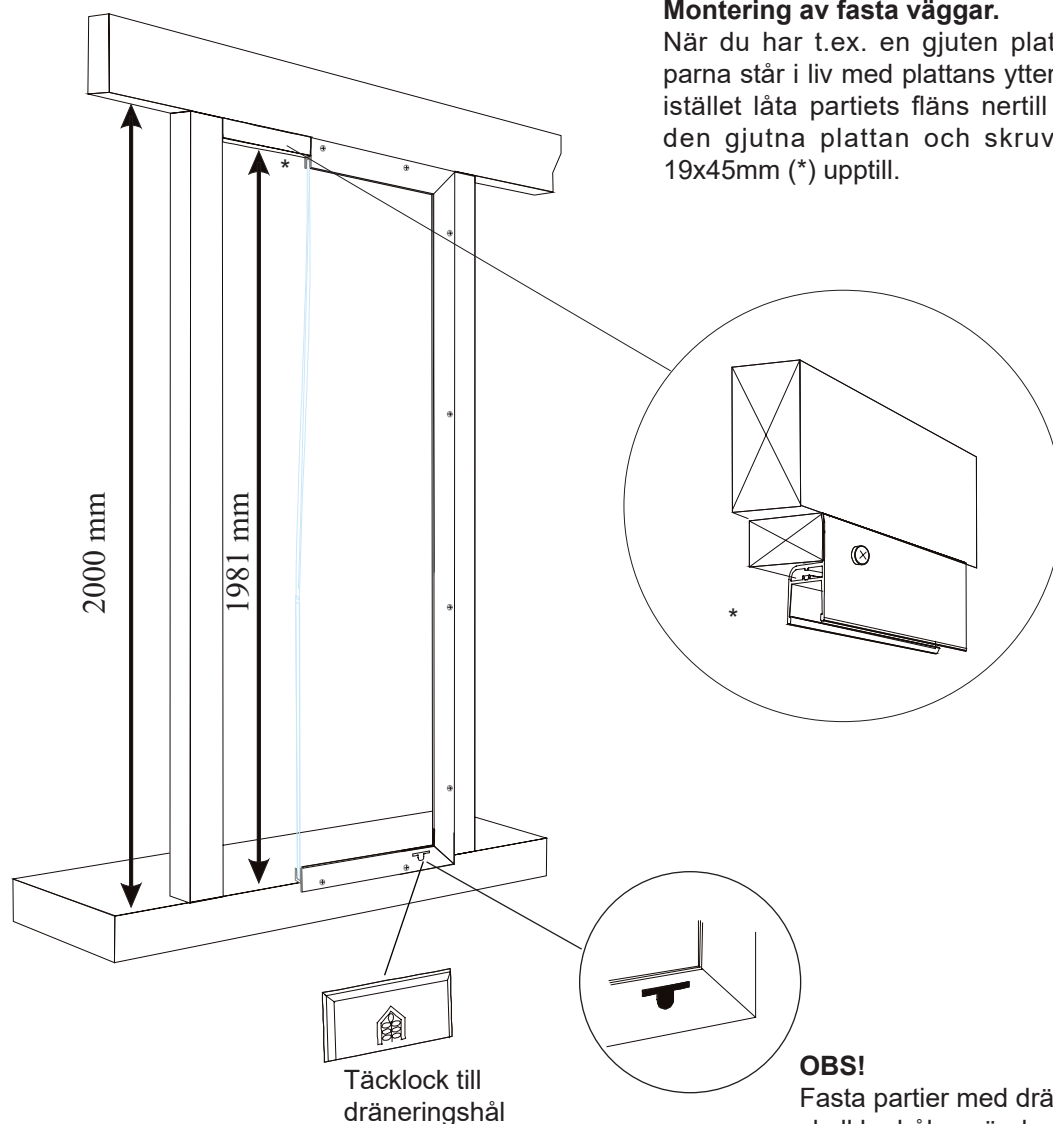
Täcklock till dräneringshålen.
Till fast vägg och fast fönster
ingår 2 st täcklock.



Alternativ B

Montering av fasta väggar.

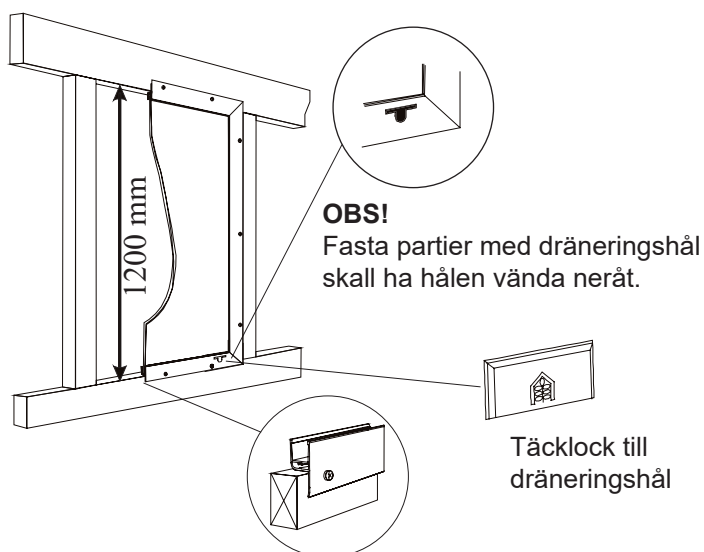
När du har t.ex. en gjuten platta där stolparna står i liv med plattans ytterkant kan du istället låta partiets fläns nertill gå över på den gjutna plattan och skruva en regel 19x45mm (*) upptill.



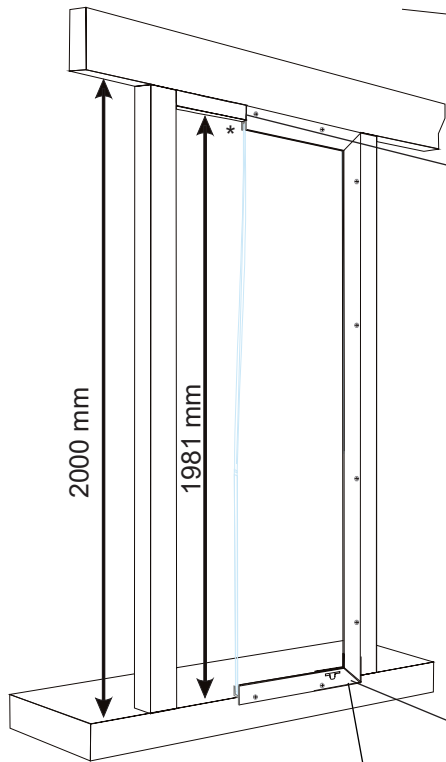
Montering av fasta fönster.

Höjden på hålet ska vara 1200 mm - bredden på hålet ska vara det inbyggnadsmått som anges i tabellerna. Flänsen kommer att ligga utanför regelverket och partiet fästes med skruvar utifrån rakt in i reglarna.

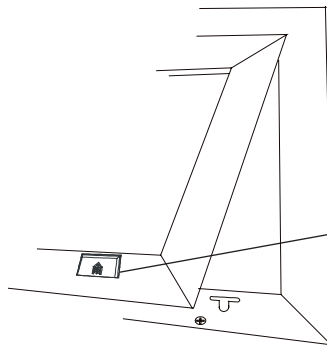
Skruv 4,2 x 38 mm



Alternativ B



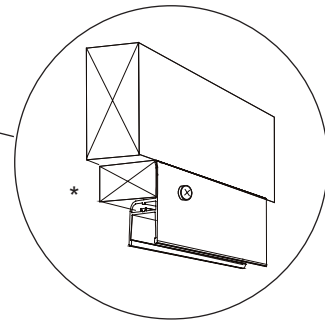
Täcklock till dräneringshål



OBS!

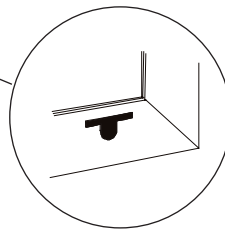
Till fast parti 310 x 900 mm med ventilationslucka skall det bara monteras täcklock på luckans dräneringshål.

Ingår 2 täcklock per parti.



Alternativ B

När du har t.ex. en gjuten platta där stolparna står i liv med plattans yterkant kan du istället låta partiets fläns nertill gå över på den gjutna plattan och skruva en regel 19x45 mm (*) upptill.



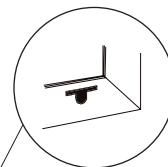
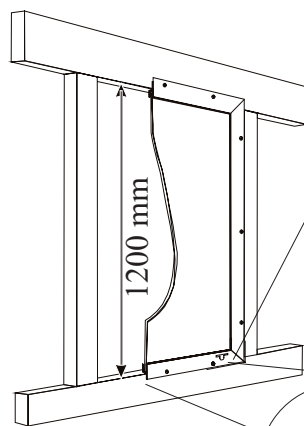
OBS!

Fasta partier med dräneringshål skall ha hålen vända neråt.

Montering av fasta fönster.

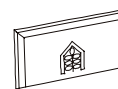
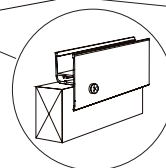
Höjden på hålet ska vara 1200 mm - bredden på hålet ska vara det inbyggnadsmått som anges i tabellerna. Flänsen kommer att ligga utanför regelverket och partiet fästes med skruvar utifrån rakt in i reglarna.

Skruv 4,2 x 38 mm



OBS!

Fasta partier med dräneringshål skall ha hålen vända neråt.



Täcklock till dräneringshål

Montering av handtag till fast parti med ventilationslucka.



Ventilationsfönster med karm.
Handtag
4 st skruv 4,8 x 13 mm



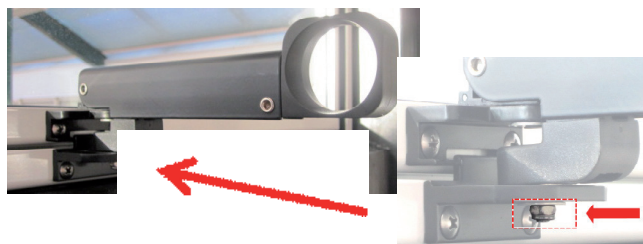
Lägg fönstret med insidan uppåt enligt bilden.
Skruva fast handtaget i karmdelen med en stjärnskruvmejsel.



Fäst sedan handtaget i luckan med de resterande skruvarna.



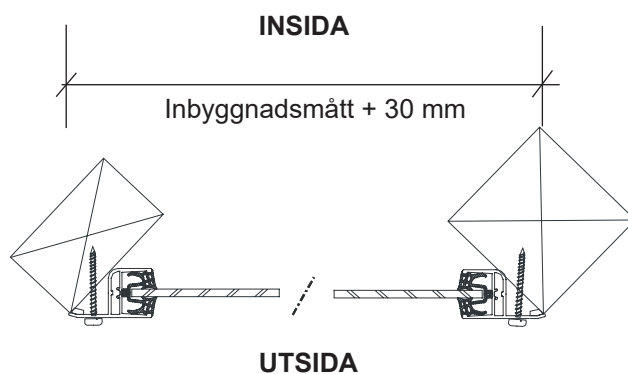
Montera nu det fasta partiet i ditt uterum enligt monteringsanvisningen för fasta partier.



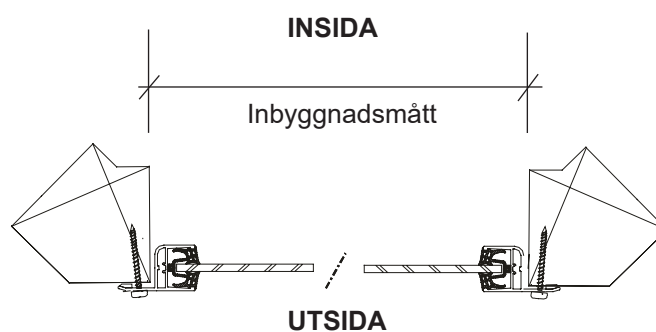
På handtagsfästets undersida finns en justeringsmutter som du kan lossa vid behov för att justera så att luckan sluter tätt mot ramen.

Montering av fasta partier

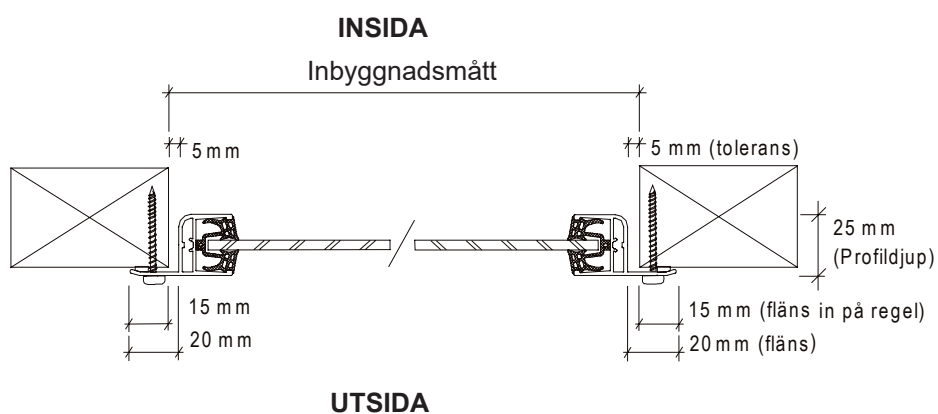
Montering av fasta partier i ett brutet hörn med 90 graders stolpar.



Montering av fasta partier i ett brutet hörn med 45 graders stolpar.

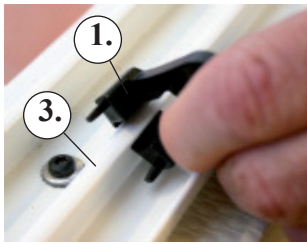
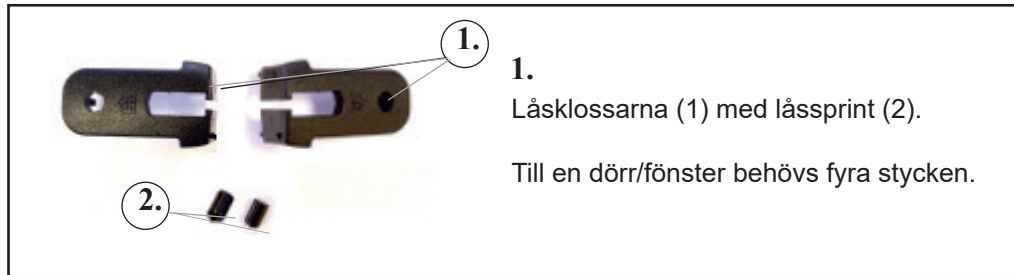


Montering av fasta partier i en rak linje.

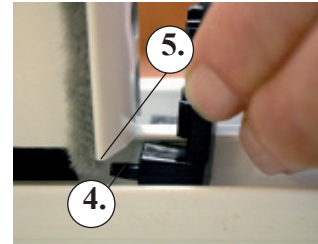


Om du ska ha flera fasta partier efter varandra måste du tänka på att det ska stå en minst 40 mm bred regel mellan varje parti. Inbyggnadsmåttet är bara måttet mellan varje regel.

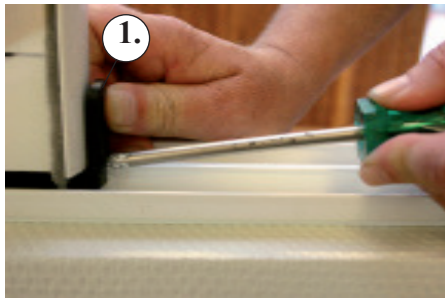
Montering av låsklossar WG25, WG40, WG50.



2. Låsklossen (1) bänds över spårprofilens räls (3).



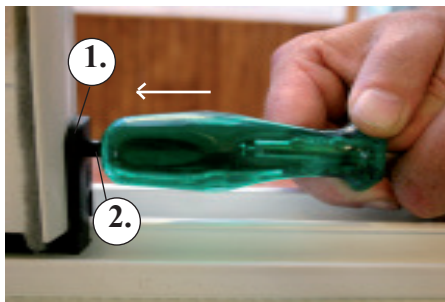
3. Låsklossens två ben (4) föres in i den lodräta profilens två spår (5).



4. Tryck fast låsklossen (1) med t.e.x. en skruvmejsel. Det hörs när låsklossen "snäpper" fast.



OBS! Slå ej i låsklossarna då detta deformerar hakarna så att låsningen ej fungerar.



5. När låsklossen (1) är på plats fixeras den genom att trycka in låssprinten (2) (Obs! den konade delen först) med hjälp av t.e.x. ett skruvmejselskaft.



Skötselråd

Glas

- Glas skall rengöras som vanligt glas.
- Använd vanliga fönstervättningsmedel, rikligt med vatten och mjuk, luddfri trasa eller gummiskrapa.
- Rödspit eller aceton löser vissa föroreningar. Sidol, Häxan, Brillo eller annat skonsamt putsmedel kan polera bort andra föroreningar. Putsmedlet tvättas bort med rödspit. Tvätta sedan glaset på vanligt sätt.
- Använd inte skraper, metallföremål eller stålull för att skraper bort hårt sittande smuts.
- Metallavlagringar, som eventuellt syns som repor, avlägsnas med en svag syra t.ex. 5-10% saltsyra. Gäller enbart på energiglas.

Aluminiumprofiler

- Använd mild såpa, handdiskmedel eller bara vanligt vatten räcker för att rengöra profiler.
- Avlägsna smuts som kan vålla skada på spårprofiler och hjul.
- Vid eventuell färgfällning från gummilisten på profiler och stomme används limtvätt för rengöring.

OBS! För att undvika personskador och fågelkollisioner rekommenderar vi att t. ex. våra glasdekorationer "rovfågel" eller "svala" appliceras på alla glasytor.

Viktiga saker att tänka på...

Ta bort märken från sugkoppar

Märken från sugkoppar kan förekomma på glasytor. De kommer från mjukgörare/gummirester efter sugkopporna vid tillverkning av glaset. Detta är inte att betrakta som ett fel på våra glasytor. Med tiden, efter normalt slitage och rengöring, försvinner dessa märken.

För att ta bort märkena direkt efter montering kan du använda dig av ett fint polermedel, tex Biltemas Polish (Art.nr. 36-84). OBS! Skydda plast och gummidetaljer med tejp. Applicera aldrig på en varm yta.

Undvika kondens

Vare sig man har valt vanligt glas, energiglas eller isolerglas så kan man få kondens på rutorna. Kondens beror på att kalla ytor och kall luft "bär" fukt sämre än varma ytor och varm luft. I vissa fall kan kondensen vara en engångsföreteelse i andra fall bero den på mer långvariga fuktproblem. Vi har listat upp de vanligaste problemen och förslag till åtgärder.

Fukt från huset

När man öppnar altandörren strömmar varm, fuktig luft ut i uterummet. Om luften därute är kallare kommer fukten att kondensera på de kallaste ytorna.

Åtgärd: Ventilera/vädra.

Fukt från människor

Människor avger mycket fukt och folksamlingar kan ge upphov till imma på rutorna.

Åtgärd: Ventilera/vädra.

Fukt från växter

Även växter avger mycket fukt och om man vill använda sitt uterum som ett kombinerat växthus kan man få problem med kondens.

Åtgärd: Mekanisk ventilation med t ex en badrumsfläkt eller dyl.

Ogynnsamt väder

Om det kommer mycket nederbörd under en kort period samtidigt som temperaturen faller snabbt kommer denna kombination att kunna ge imma.

Ingen åtgärd behövs: Det rättar till sig själv vid väderomslag.

Markfukt

Om man har ett öppet träbjälklag och fuktig terräng kan markfukten tränga upp i uterummet.

Åtgärd: Använd makadam eller sand under bjälklaget. I sand- eller makadamlagret ska man dessutom lägga en plastfolie som "ångspärr". Alternativt täta golvet.

Fukt från betongplatta

Det tar väldigt lång tid för en betongplatta att torka ut ordentligt (mellan 1-2 år beroende av yttre omständigheter). Under den tiden avger plattan fukt som kan ge imma.

Åtgärd: Ventilera ut fukten och värms upp rummet när det är kallt (detta för att påskynda uttorkningsprocessen) och täck inte golven (då stannar fukten kvar mycket längre).

Tätning mot konstruktion

VIKTIGT! Infästning och anslutning mot grund och fasad löses av kund. Plåt och tätningstillbehör ingår ej. Se sidan 3.

Viktigt med plåt runt partiet

Det är extra viktigt med plåtarbeten runt partiet samt tillsyn vid kraftigt regn i kombination med vind om partierna monteras kustnära eller på särskilt utsatta lägen.

Eloxerat aluminium

Om eloxerat aluminium används utomhus är det viktigt att det skyddas från kontakt med våt cement och murbruk under byggnadsperioden eftersom dessa innehåller kalk och är alkaliska i vått tillstånd.