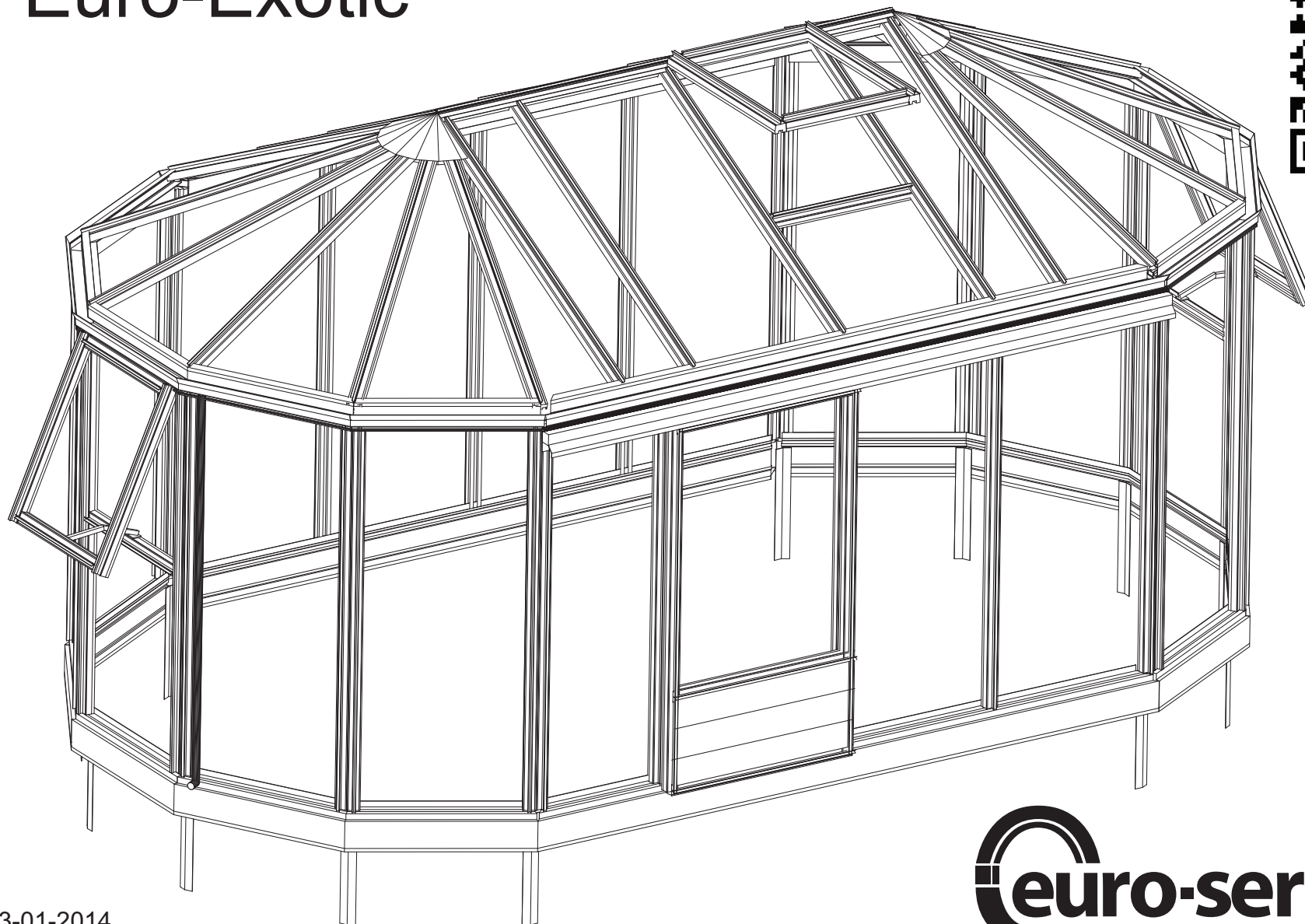


Euro-Exotic



13-01-2014

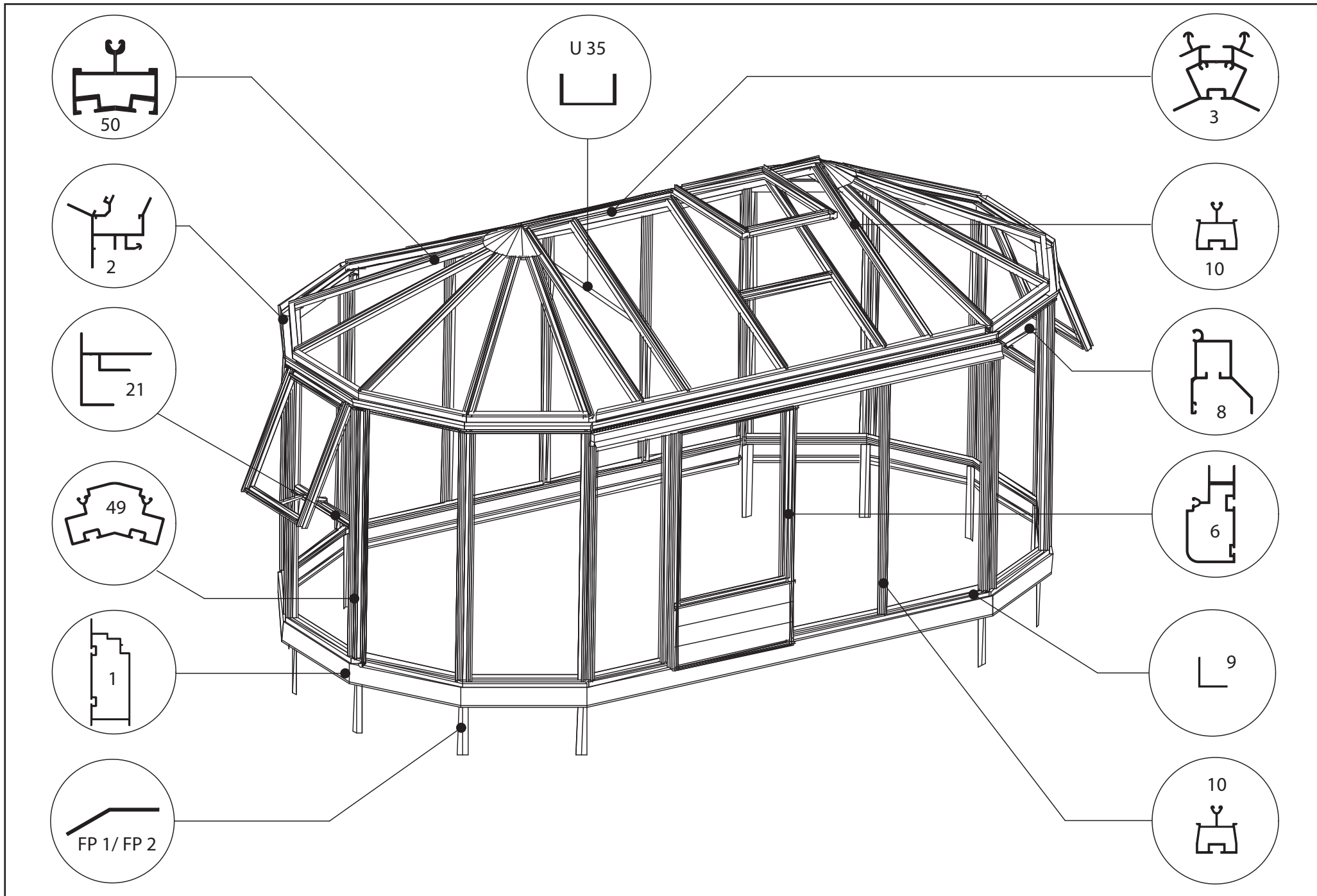
<http://www.youtube.com/user/euroserre>

www.lemmensstijn.be/exotic.pdf

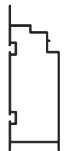




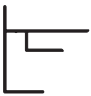



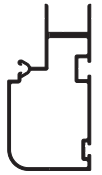





euro-serre



CE

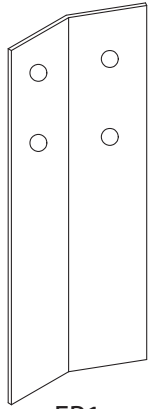


Profile List

	ES NR	Profile NR		ES NR	Profile NR		ES NR	Profile NR		ES NR	Profile NR
	1	17538		17	L 40/40/2		U 35	U 35			
	10	17541		49	37112		21	29577			
	8	7633			FP1 / FP 2		18	17542			
	6	9915		9	L15/15/2		19	17543			
	50	37113		12	7070		20	28513			

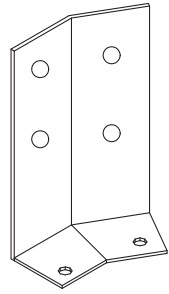
- Attention! Check inside the foundation for more profiles .
- Achtung! Prüfen sie das fundament für weitere profile .
- Opgelet! Kijk in de fundering voor andere profielen .
- Attention! Regarde à l'intérieur du fondation pour plussiers profils .
- Observera att en del profiler ligger i sockelprofilen !!

A



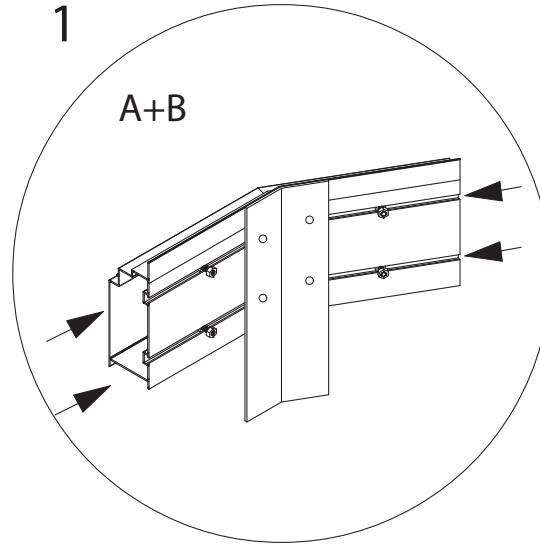
FP1

B



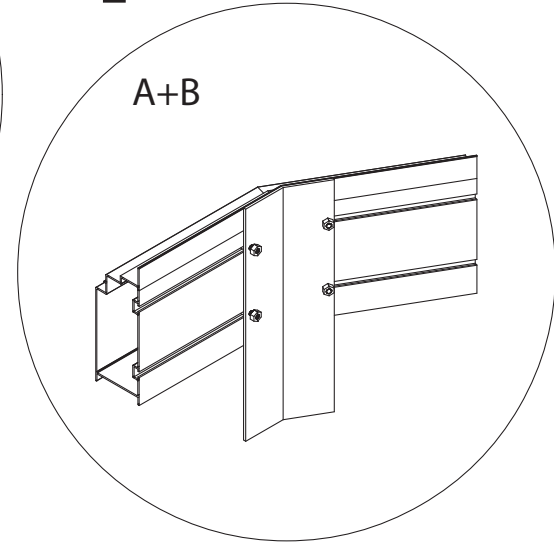
FP2

1



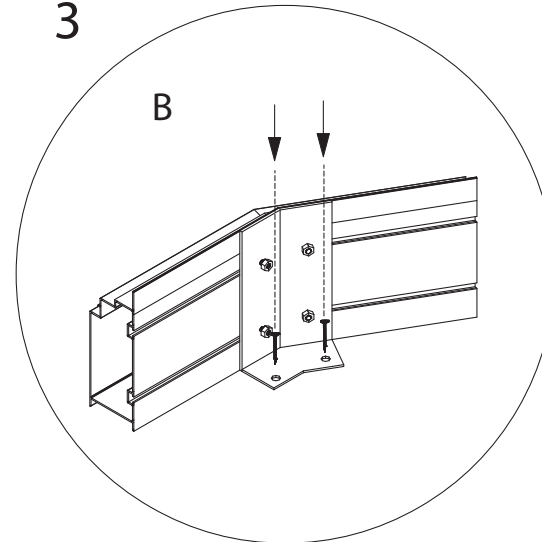
A+B

2

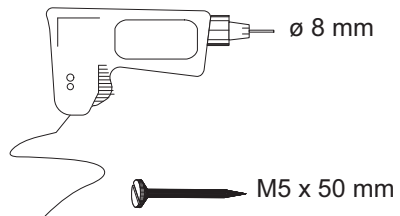
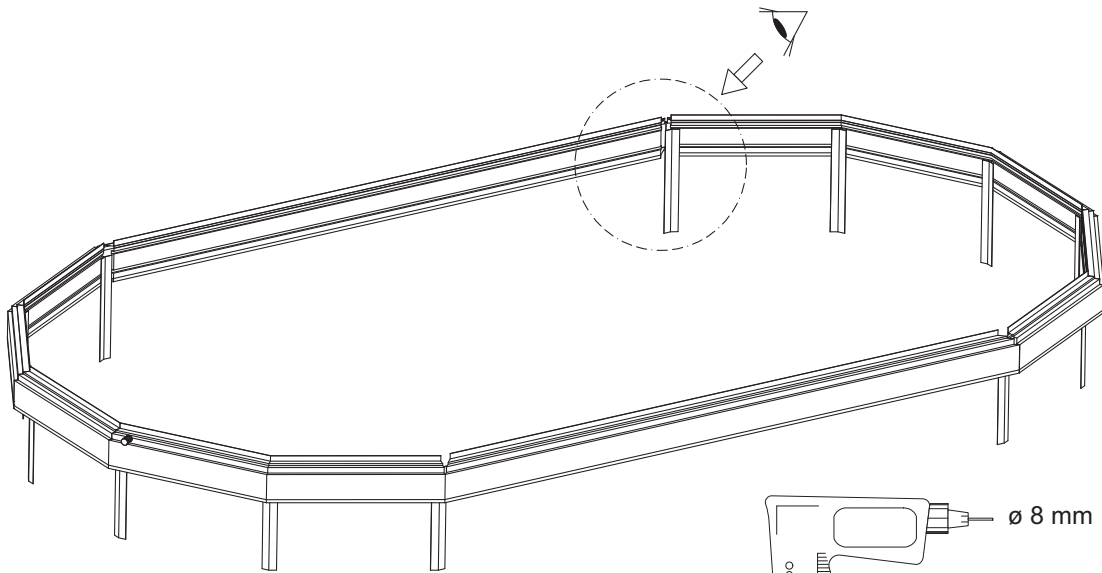


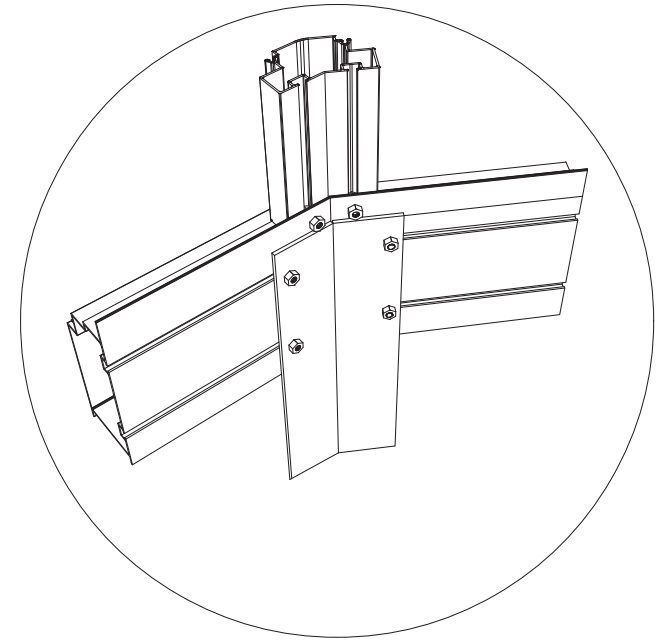
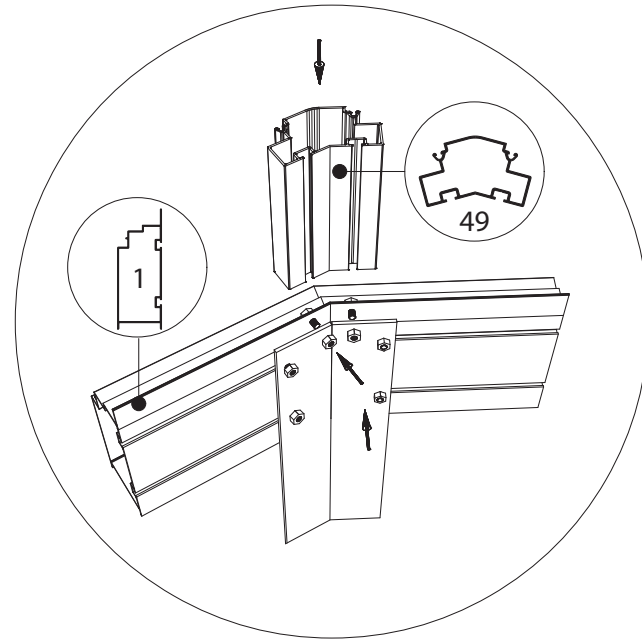
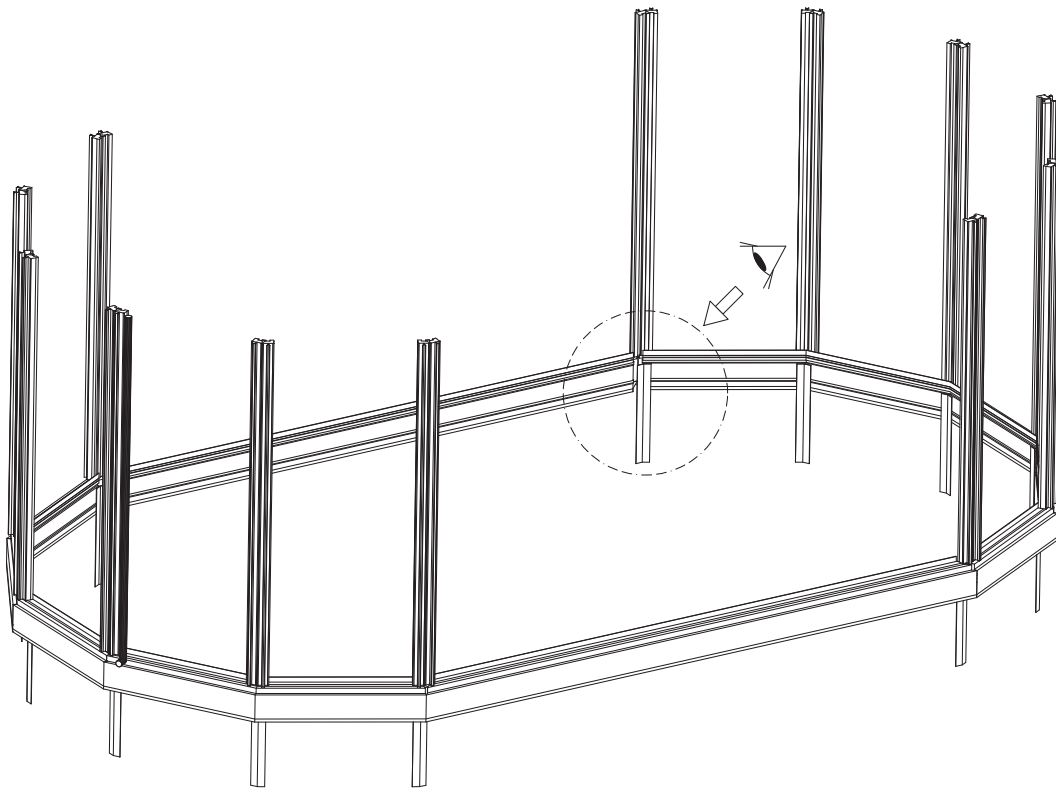
A+B

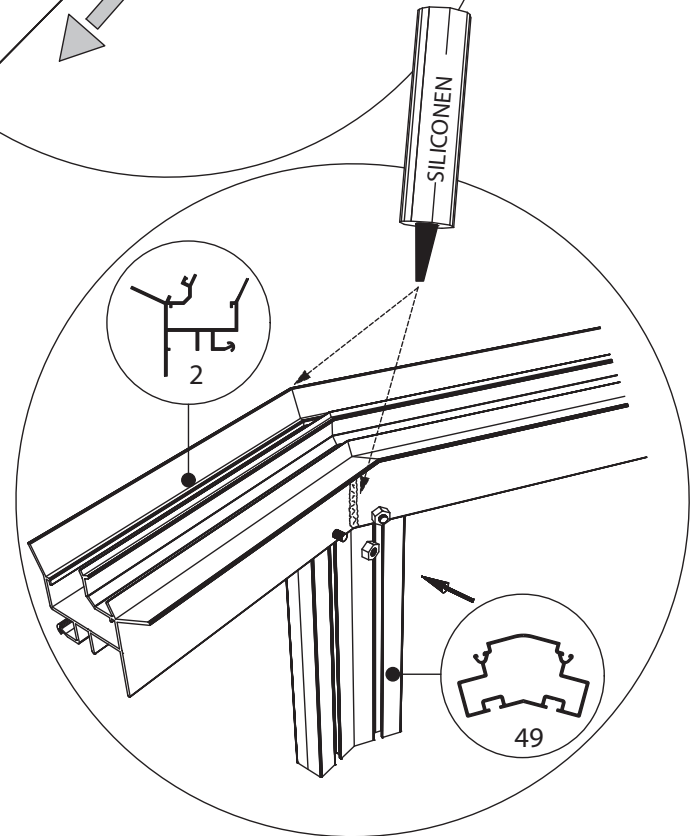
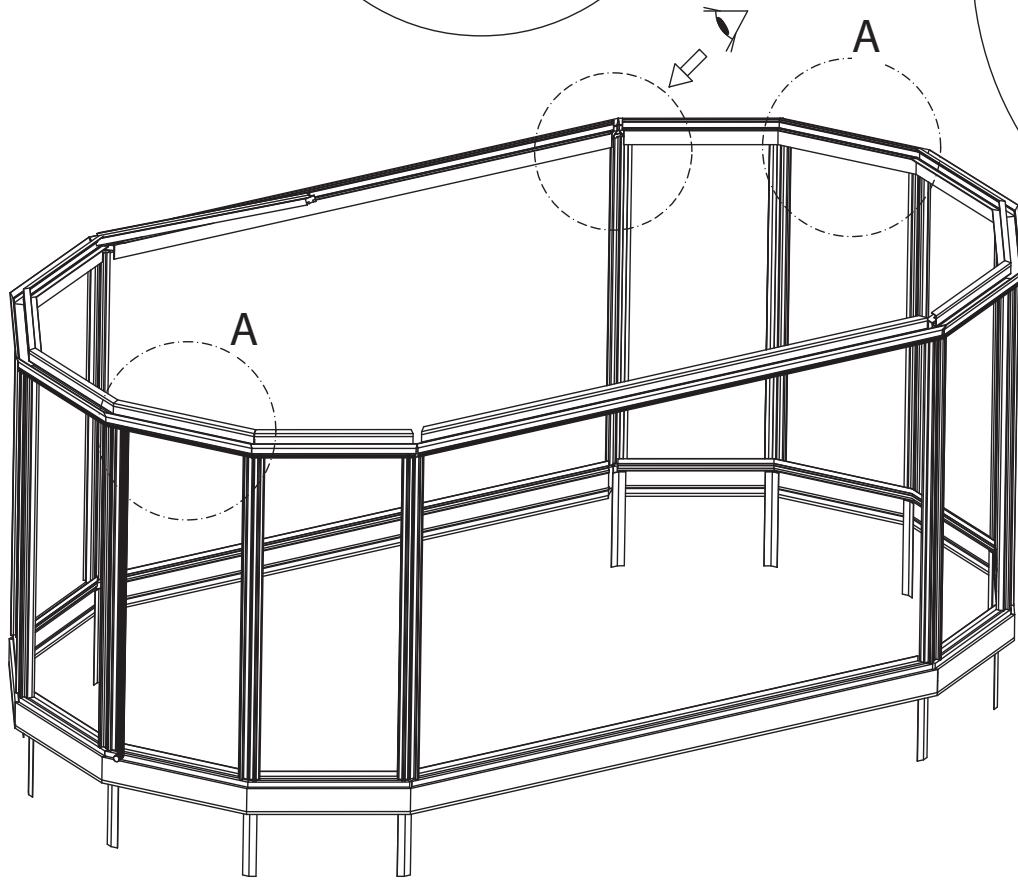
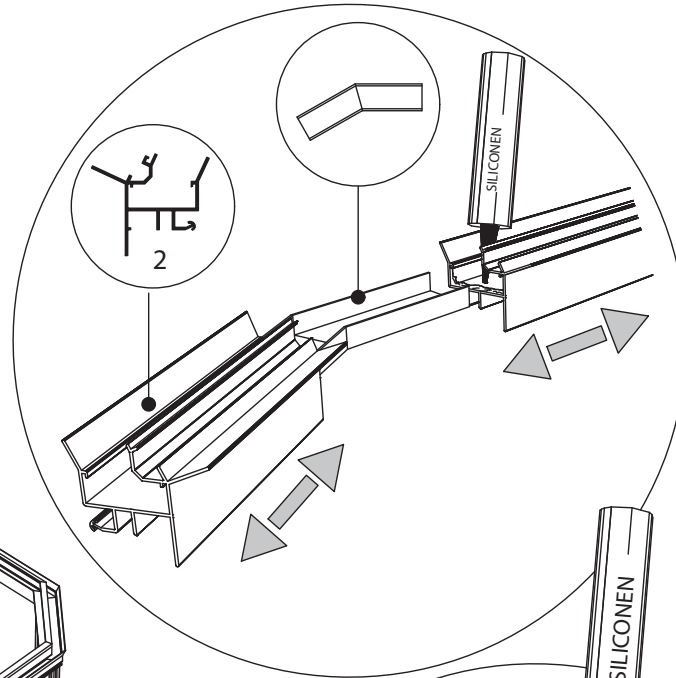
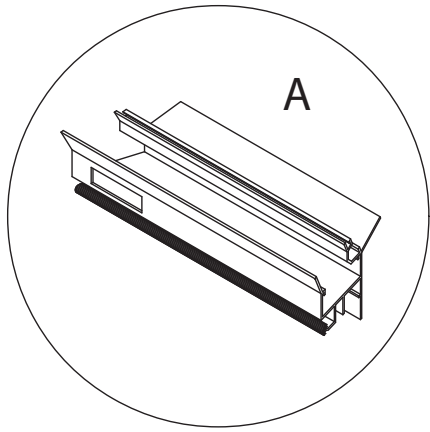
3

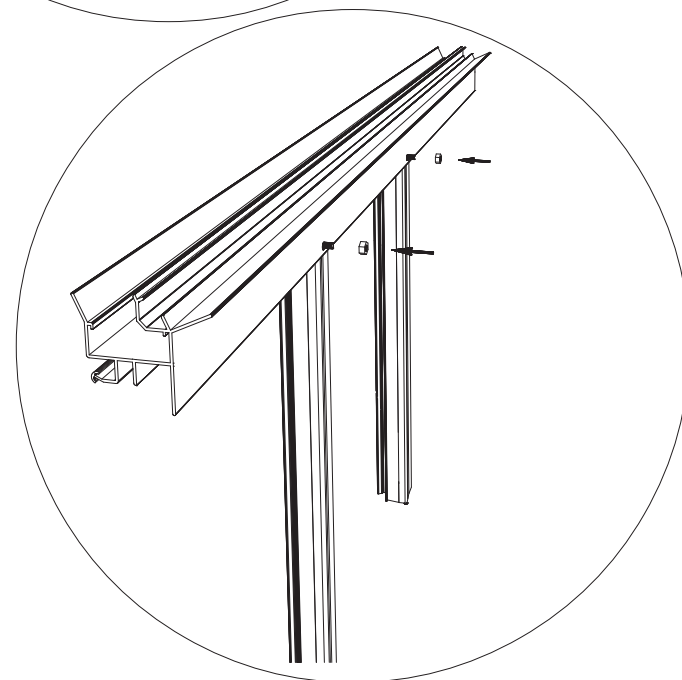
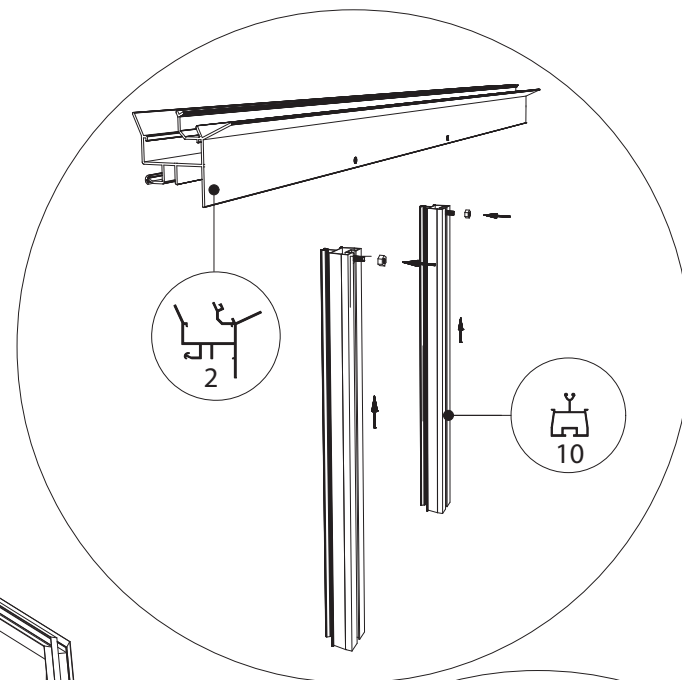
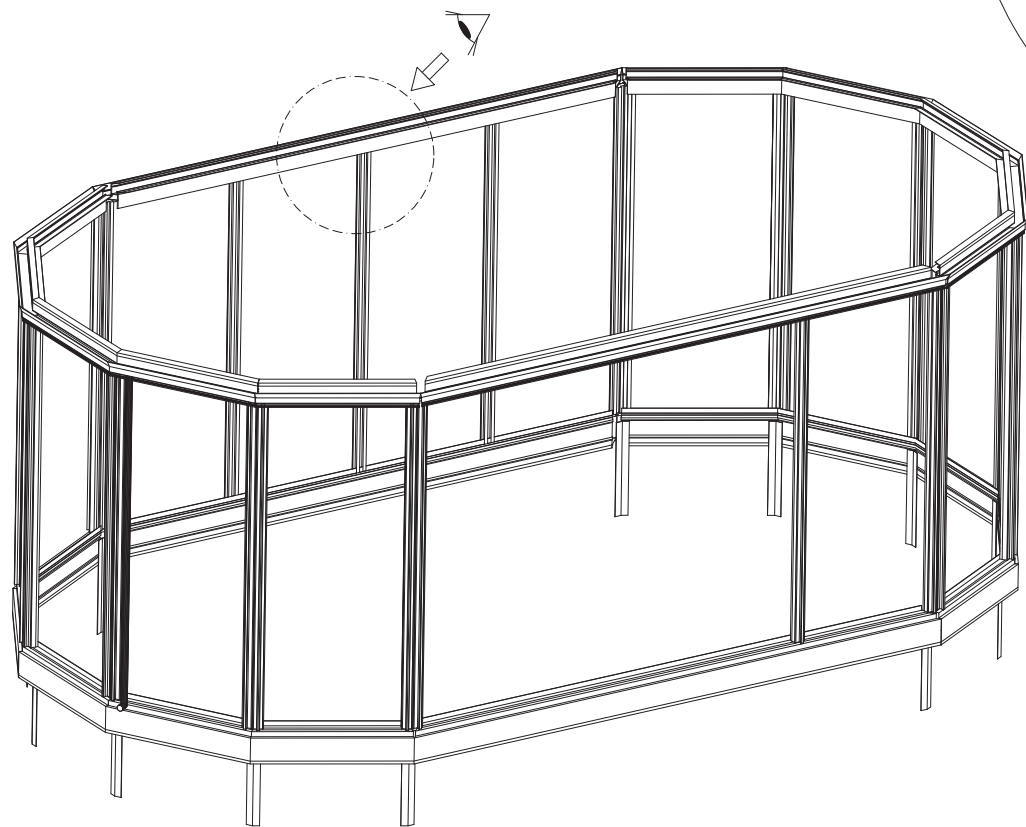


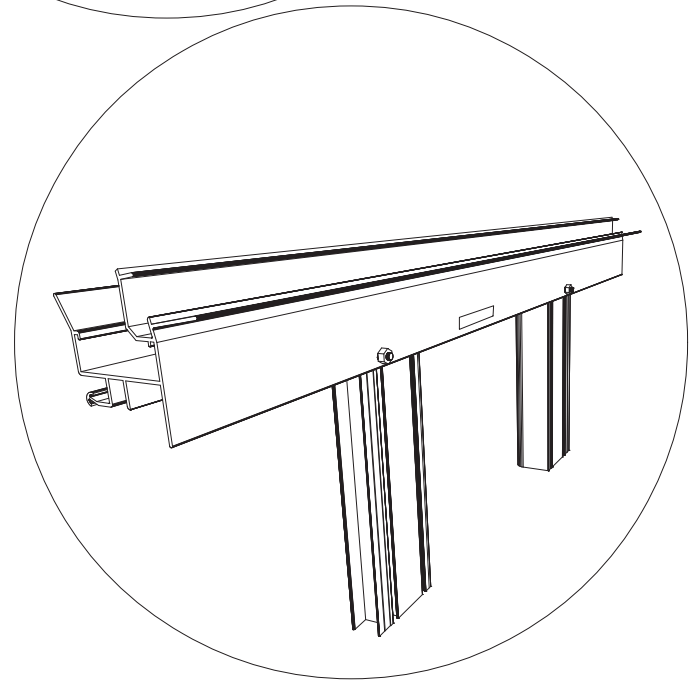
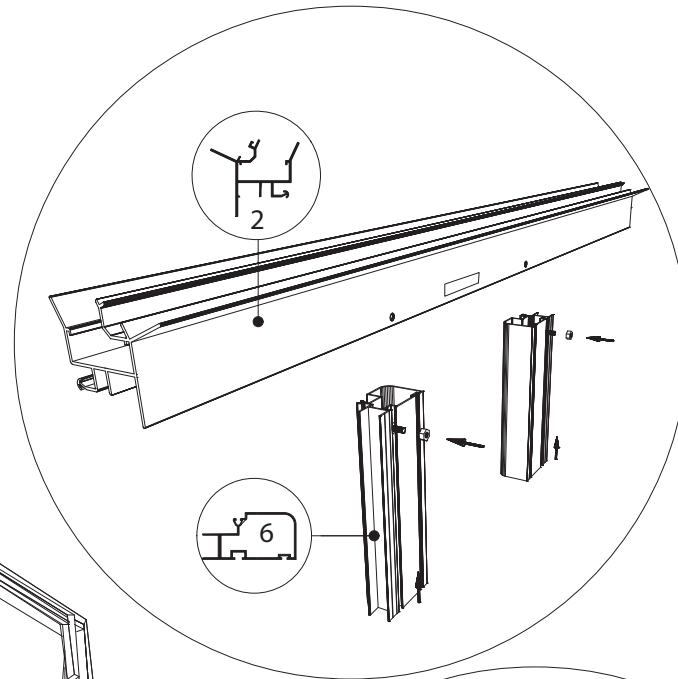
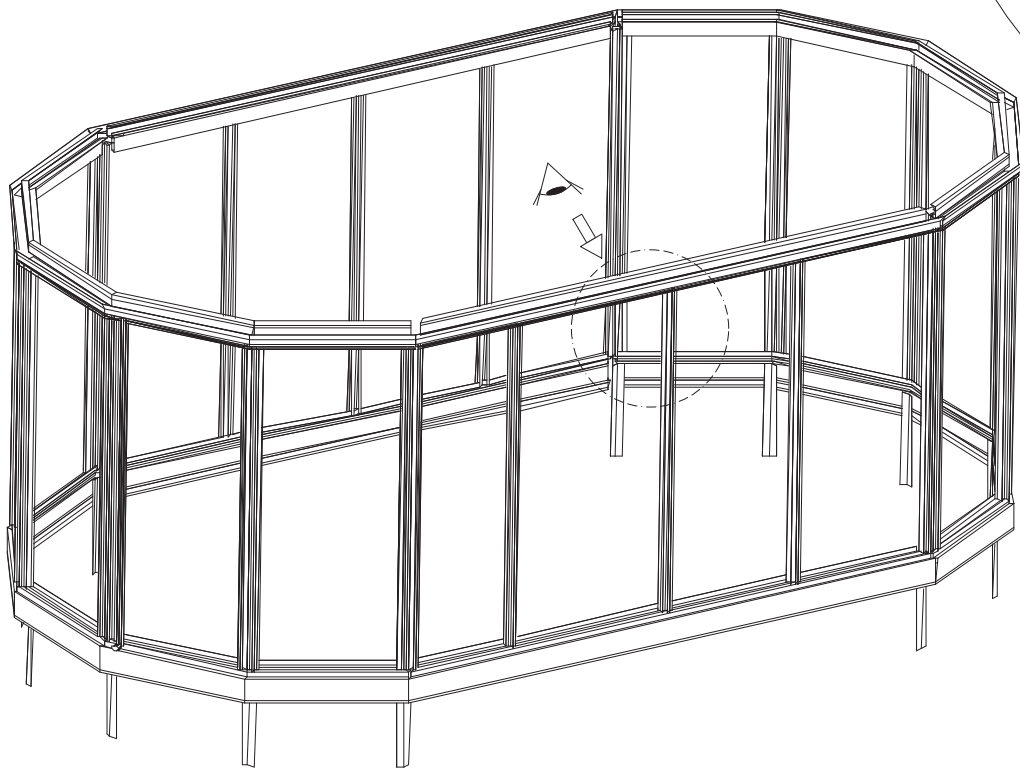
B

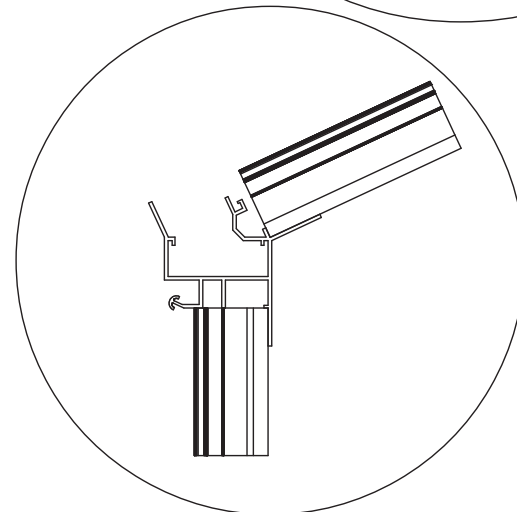
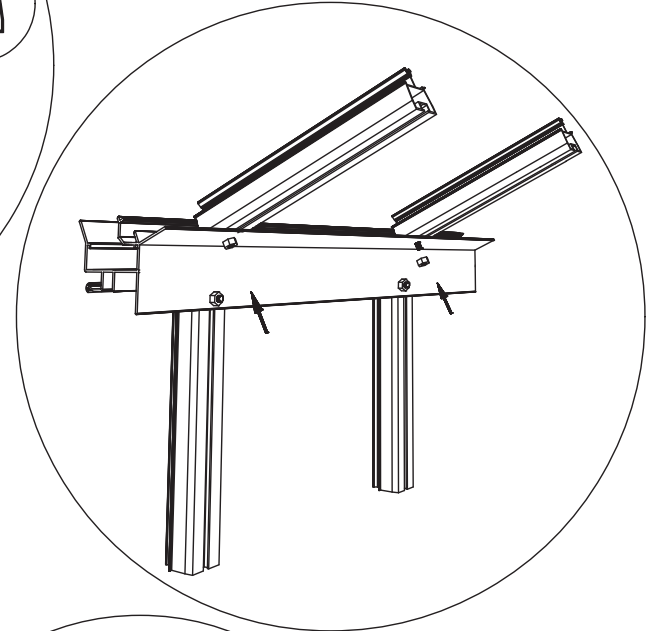
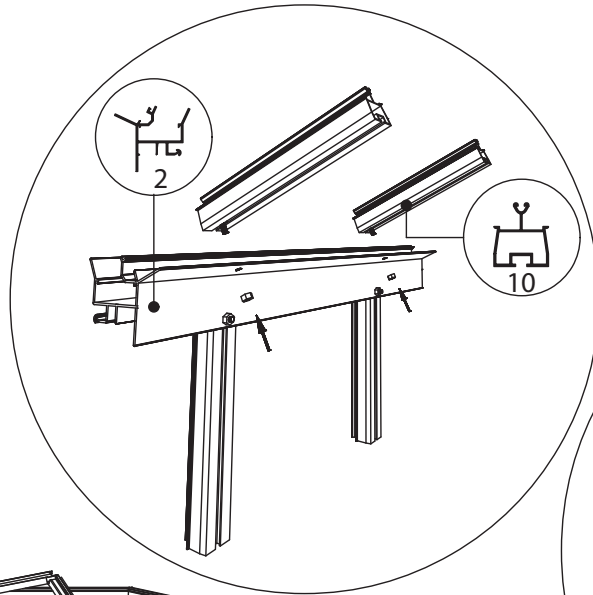
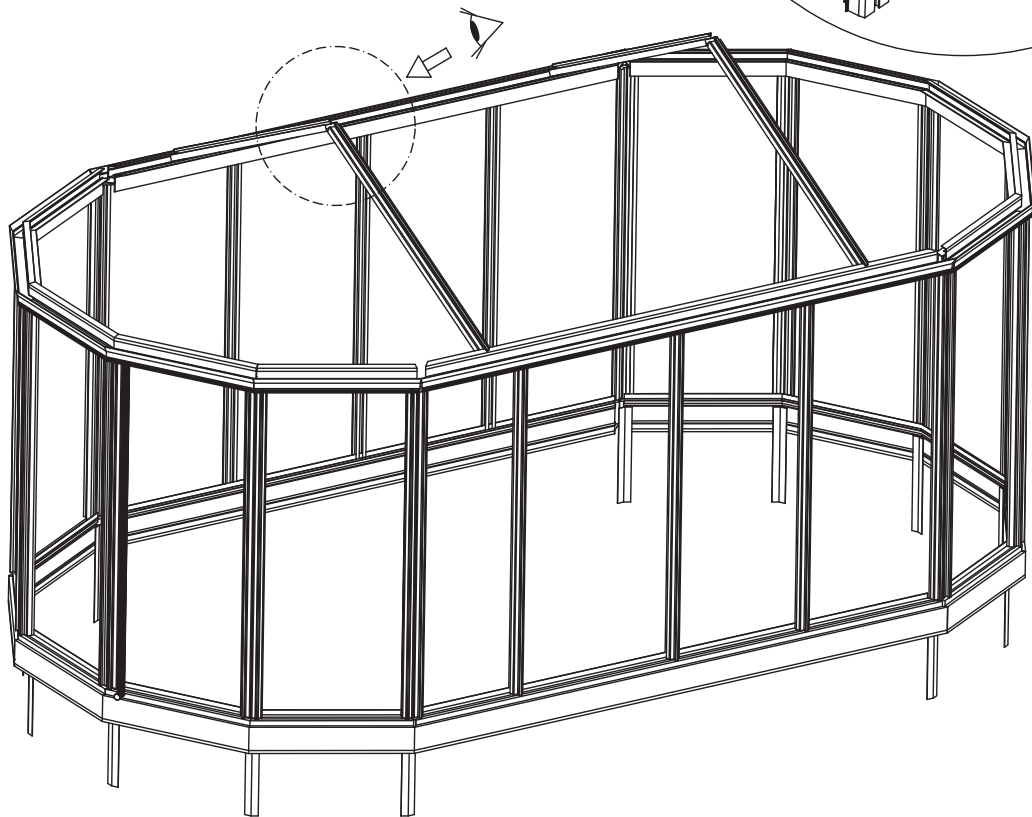


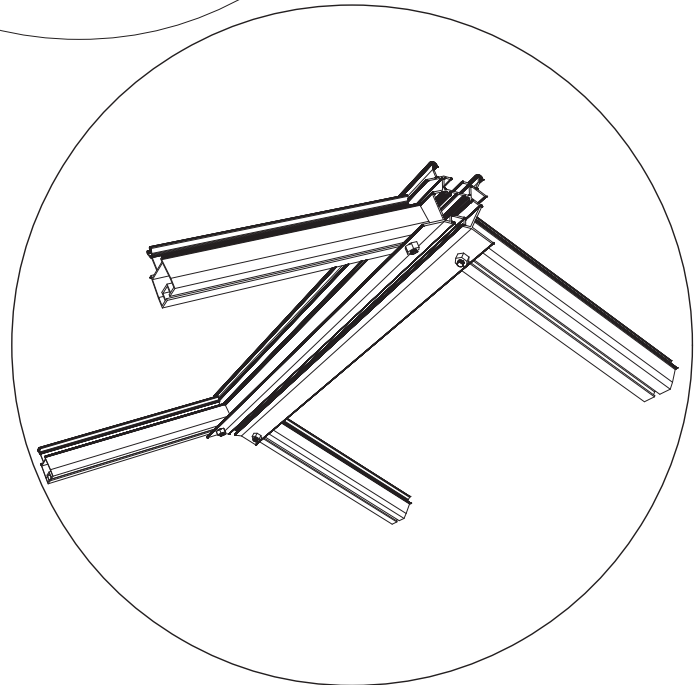
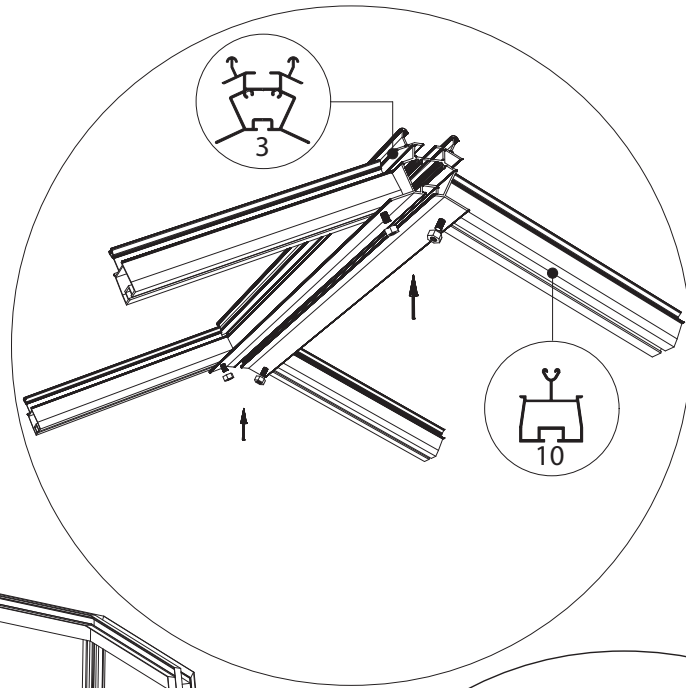
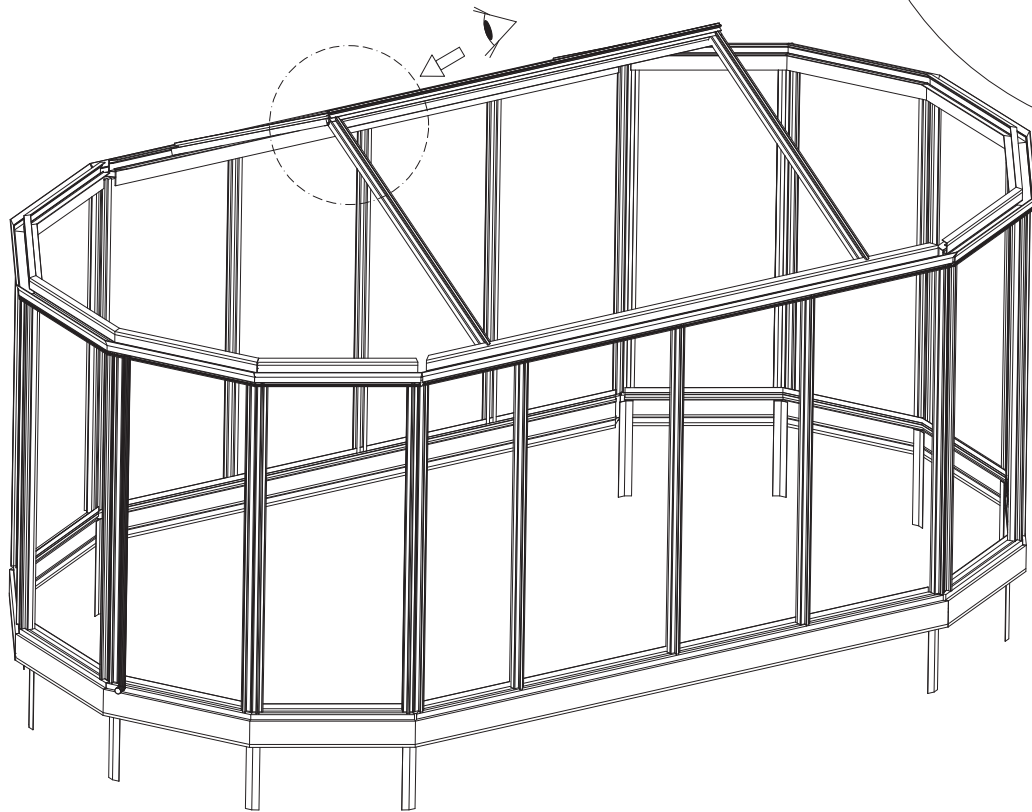


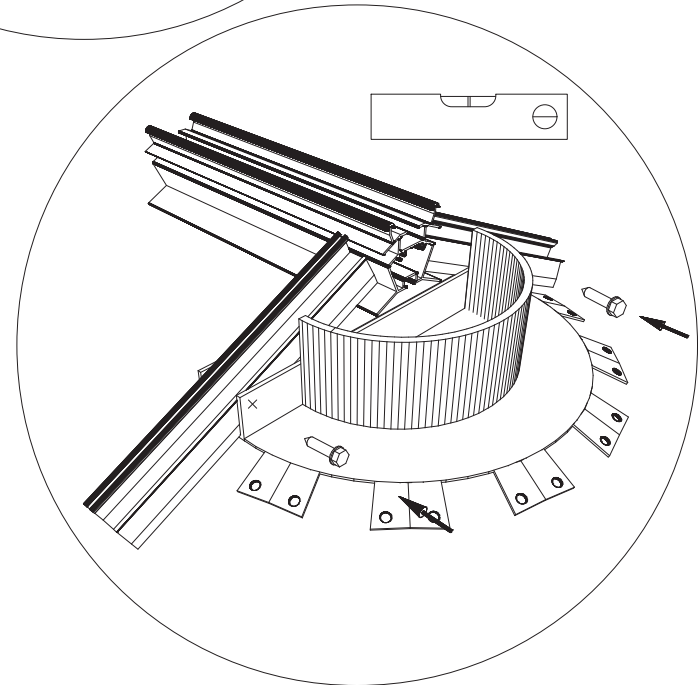
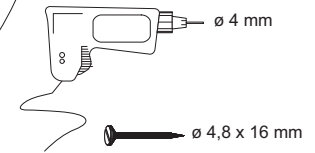
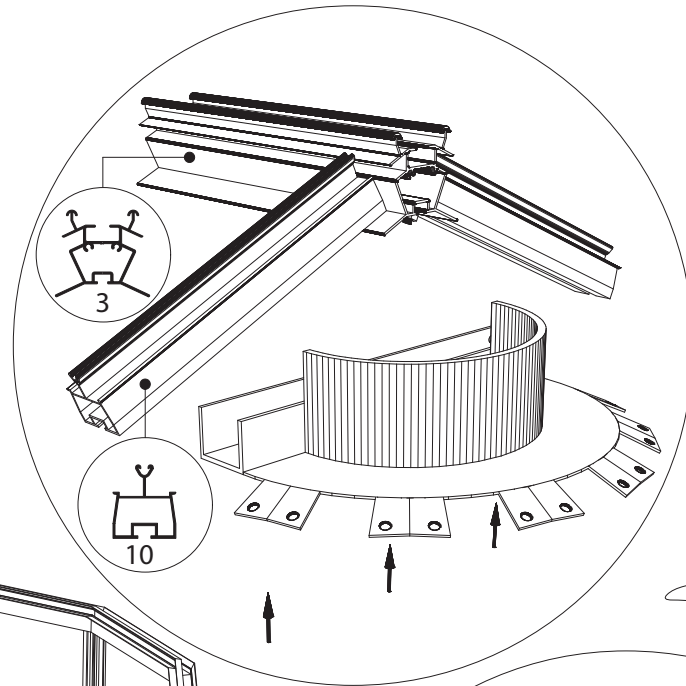
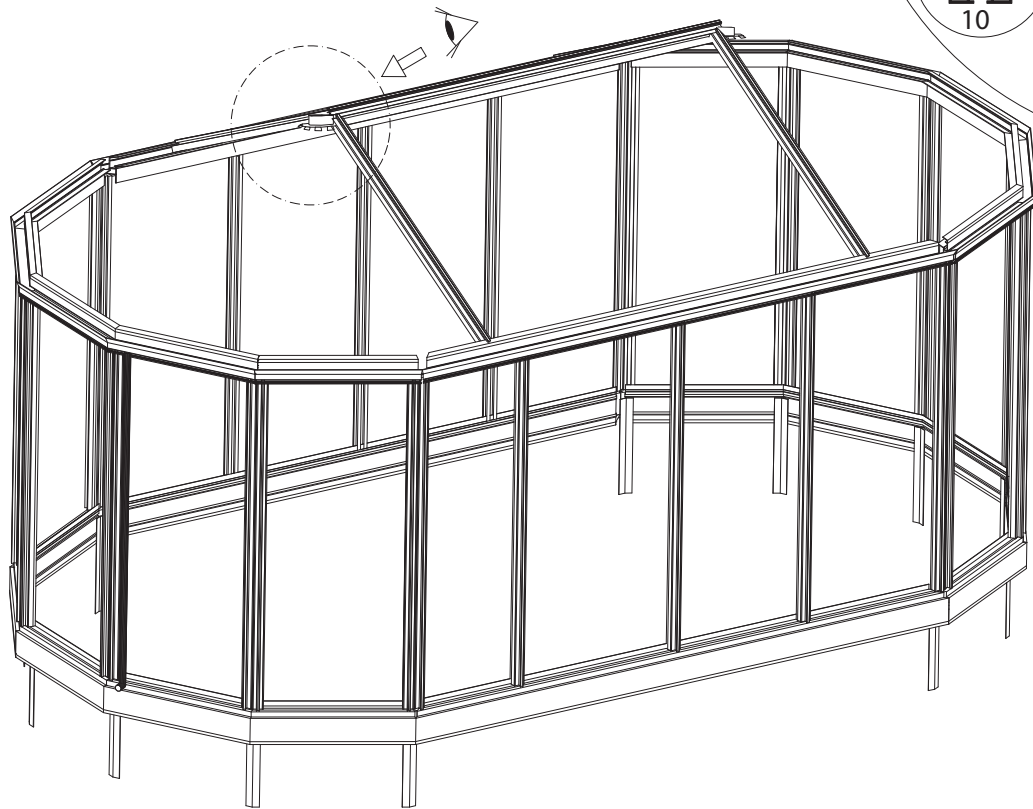


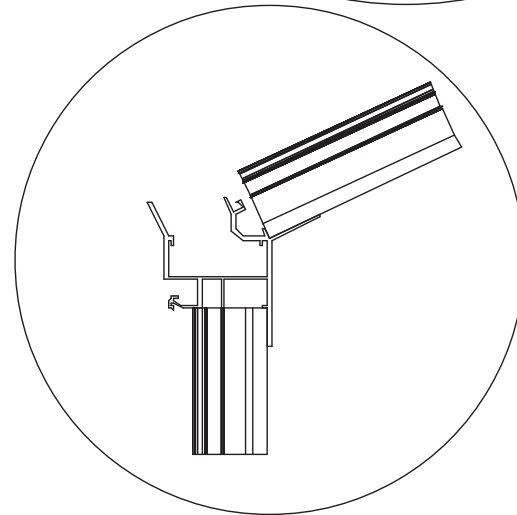
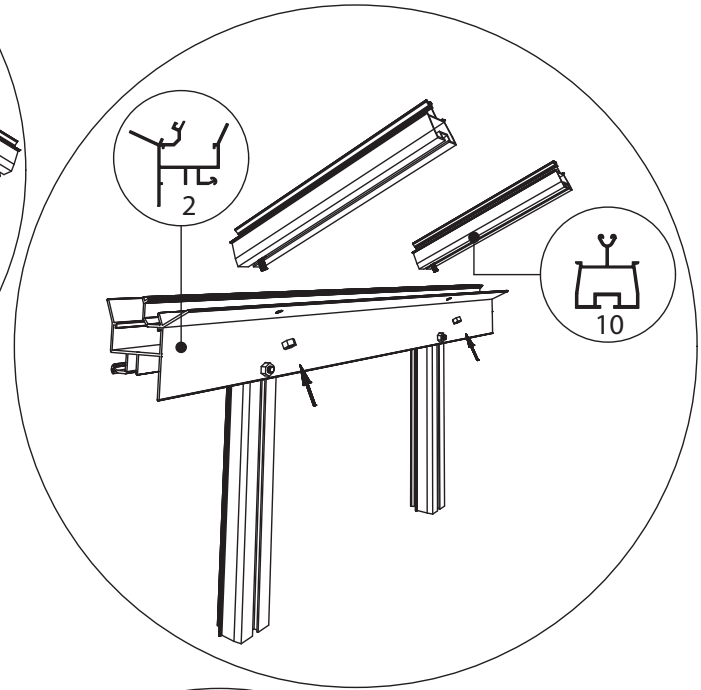
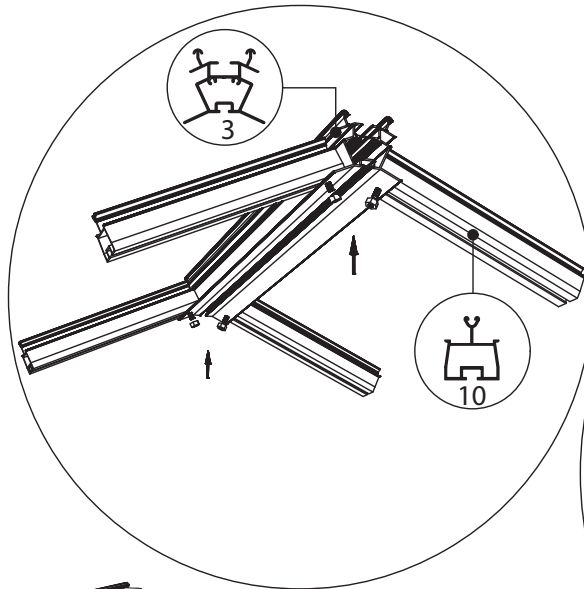
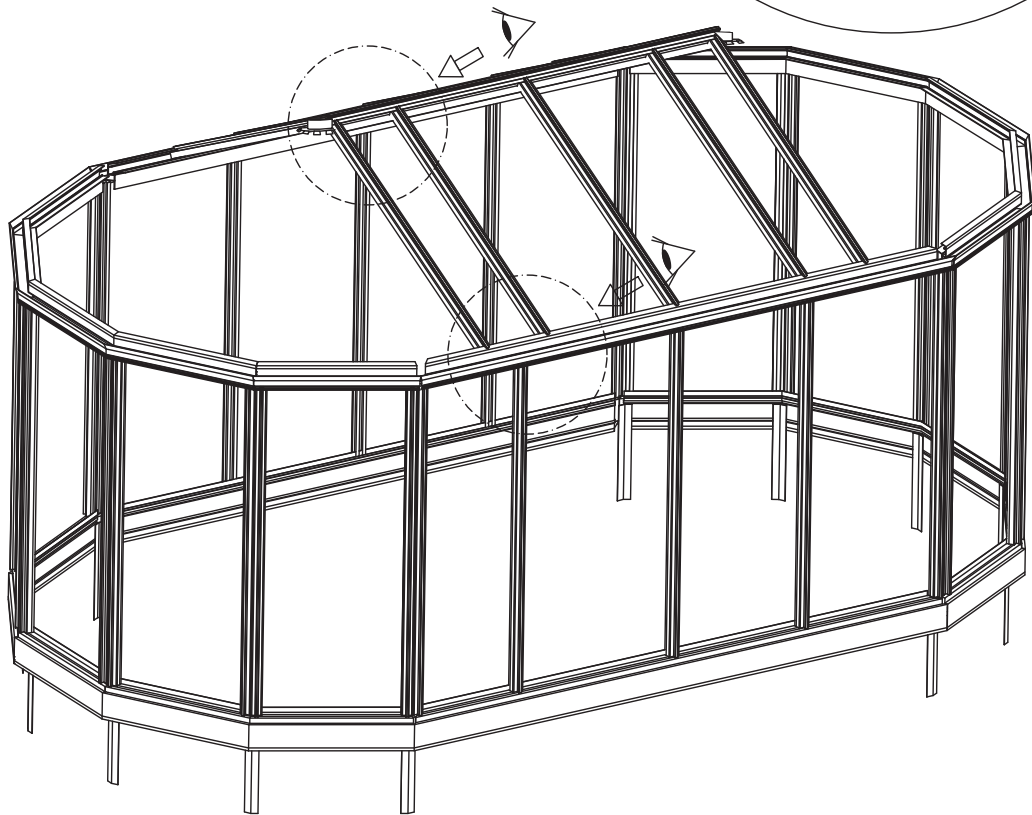


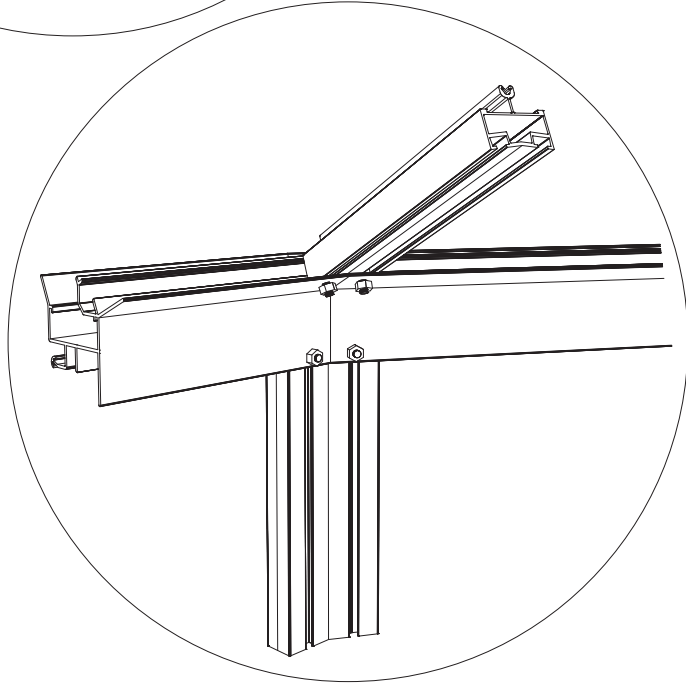
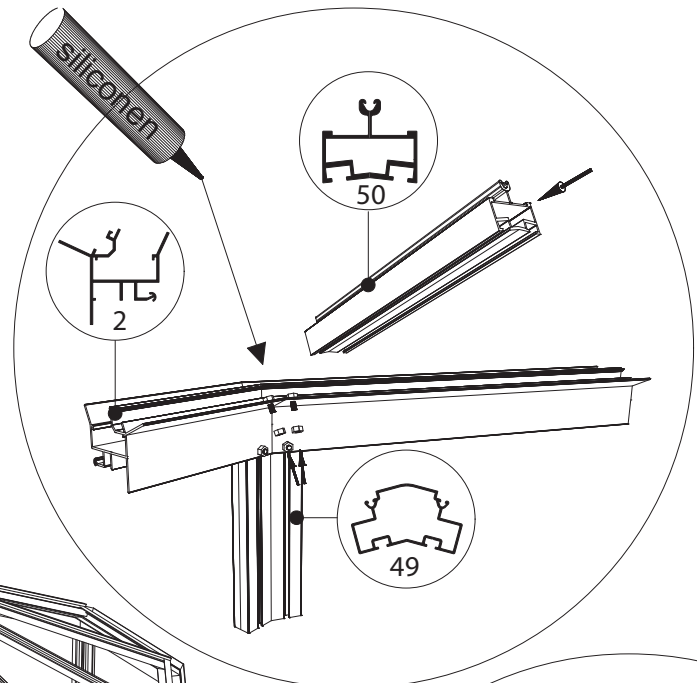
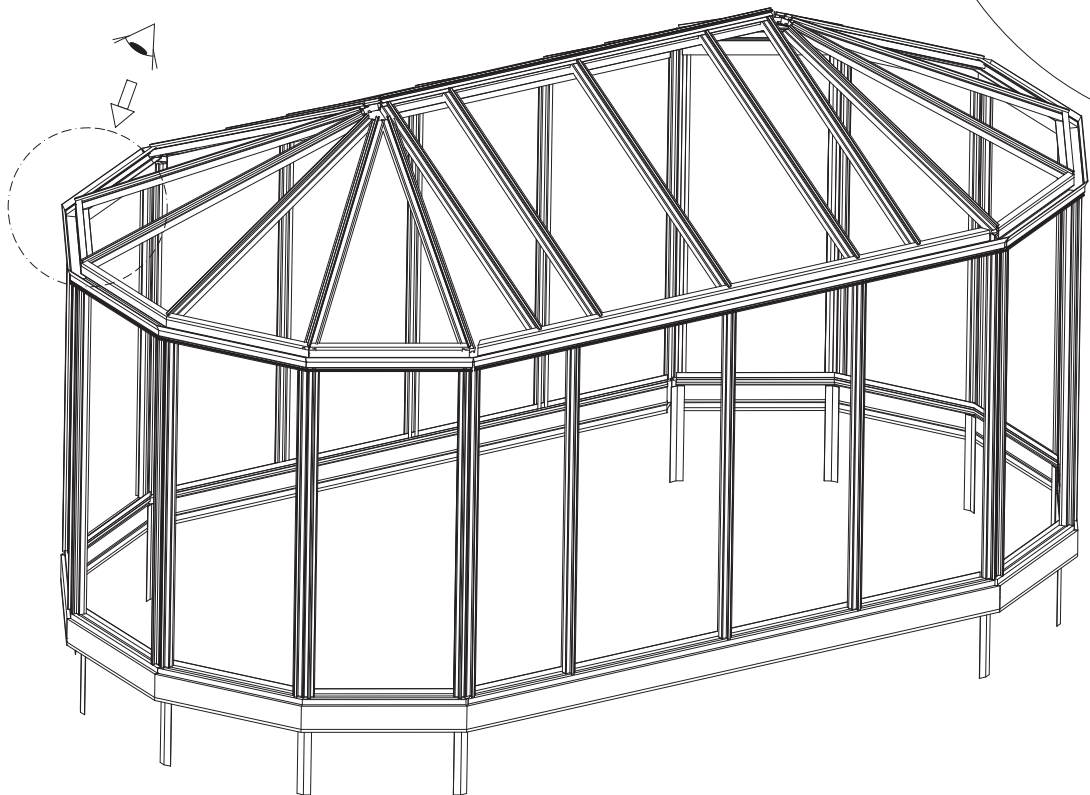


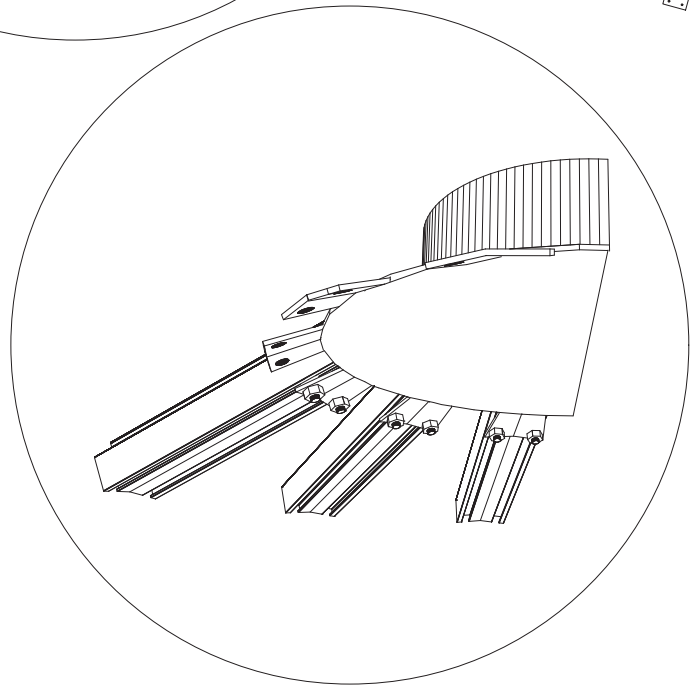
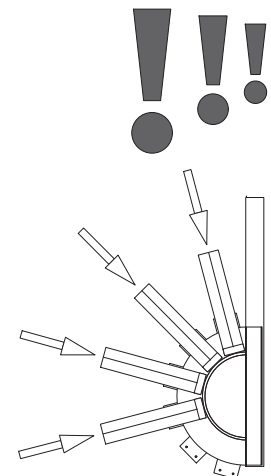
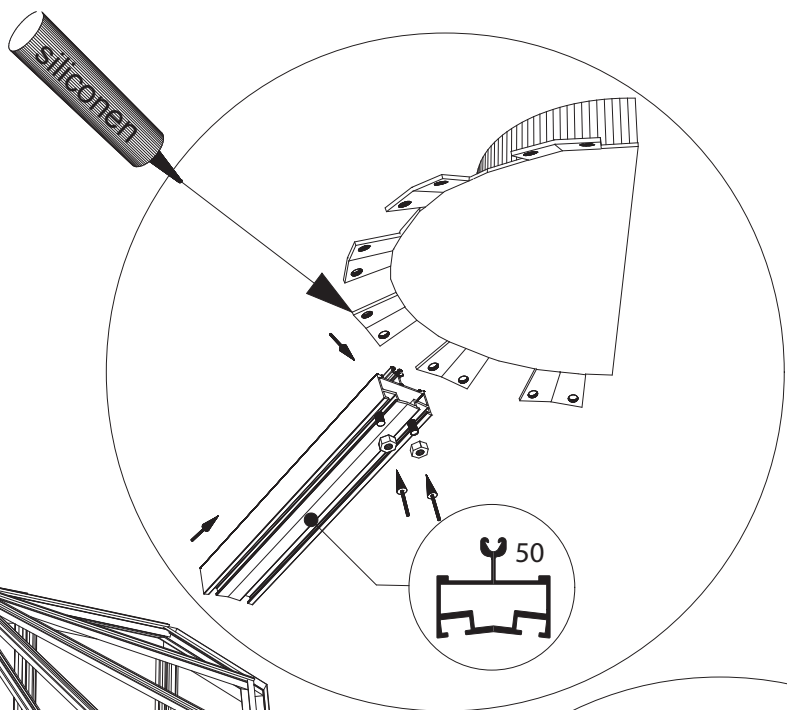
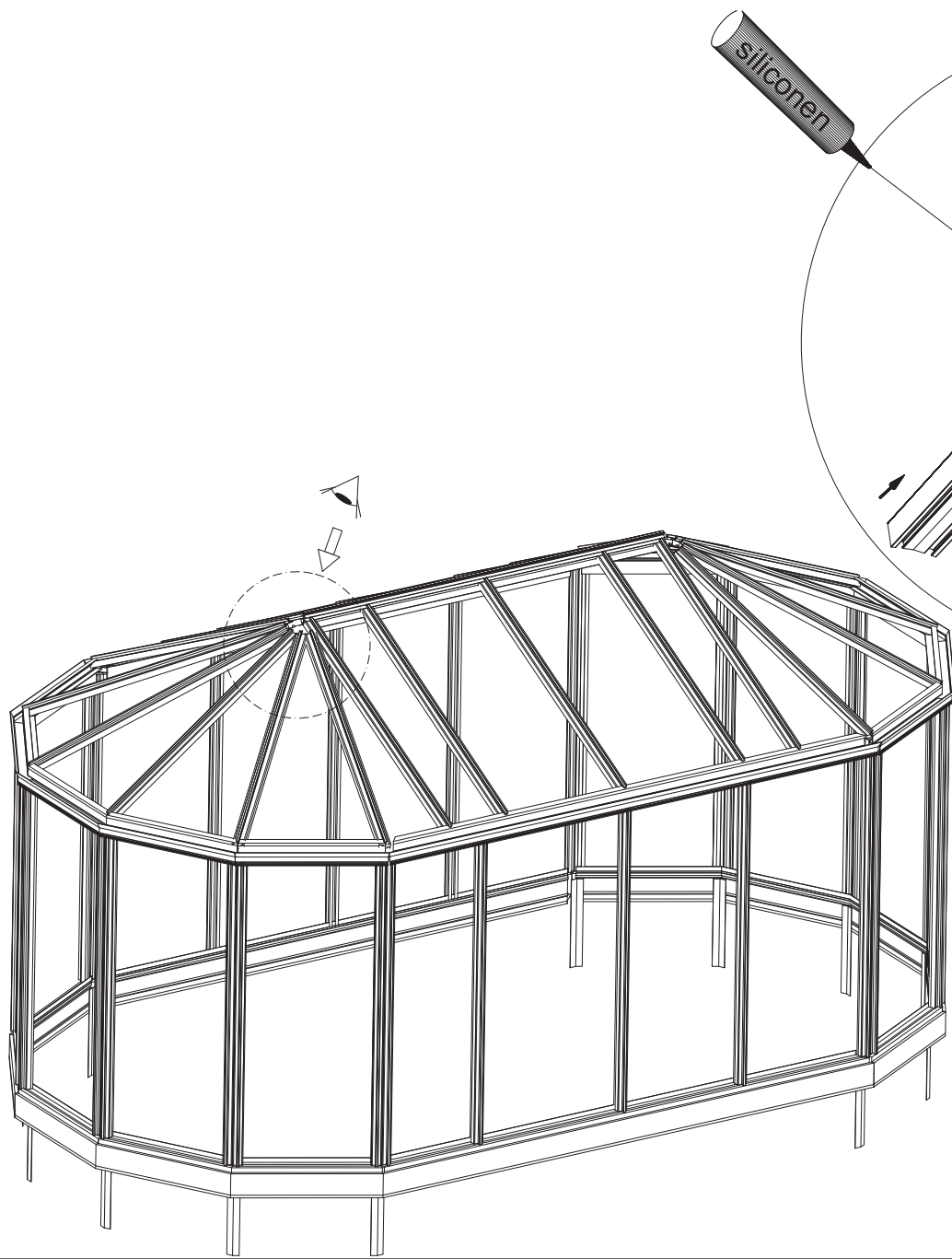


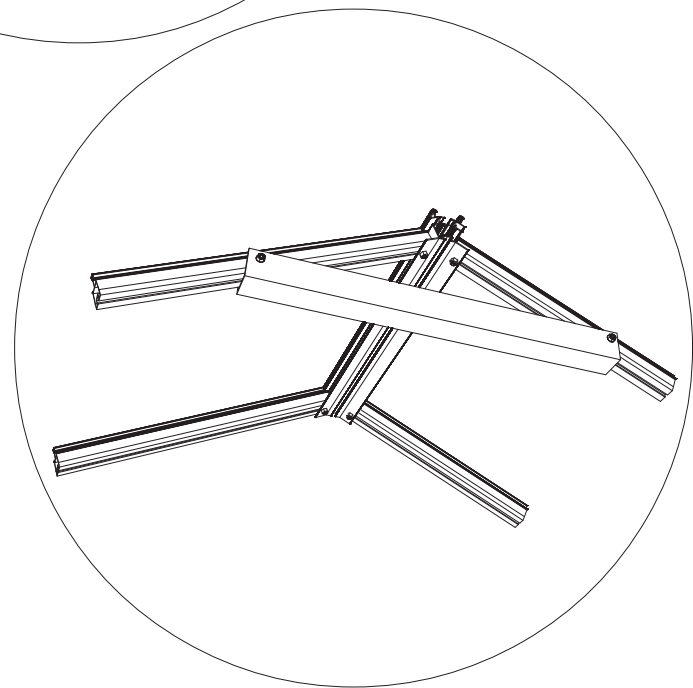
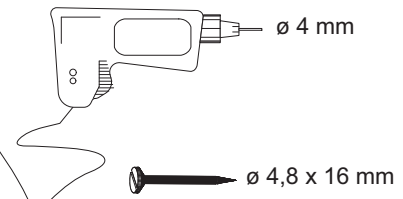
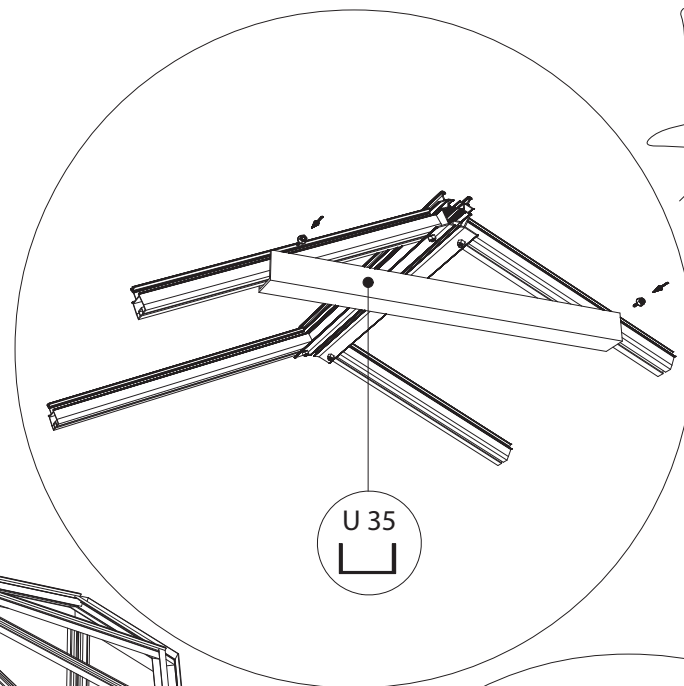
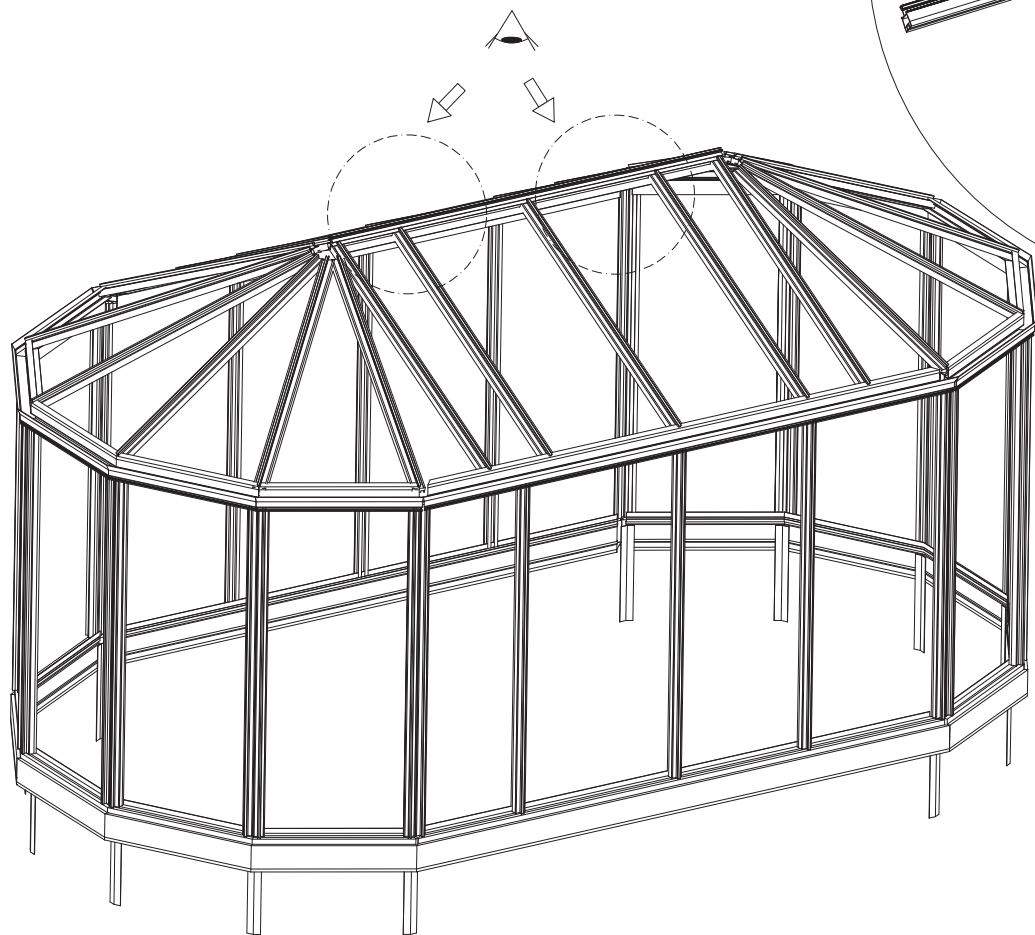












16 x ø 10mm

