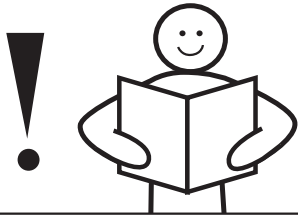


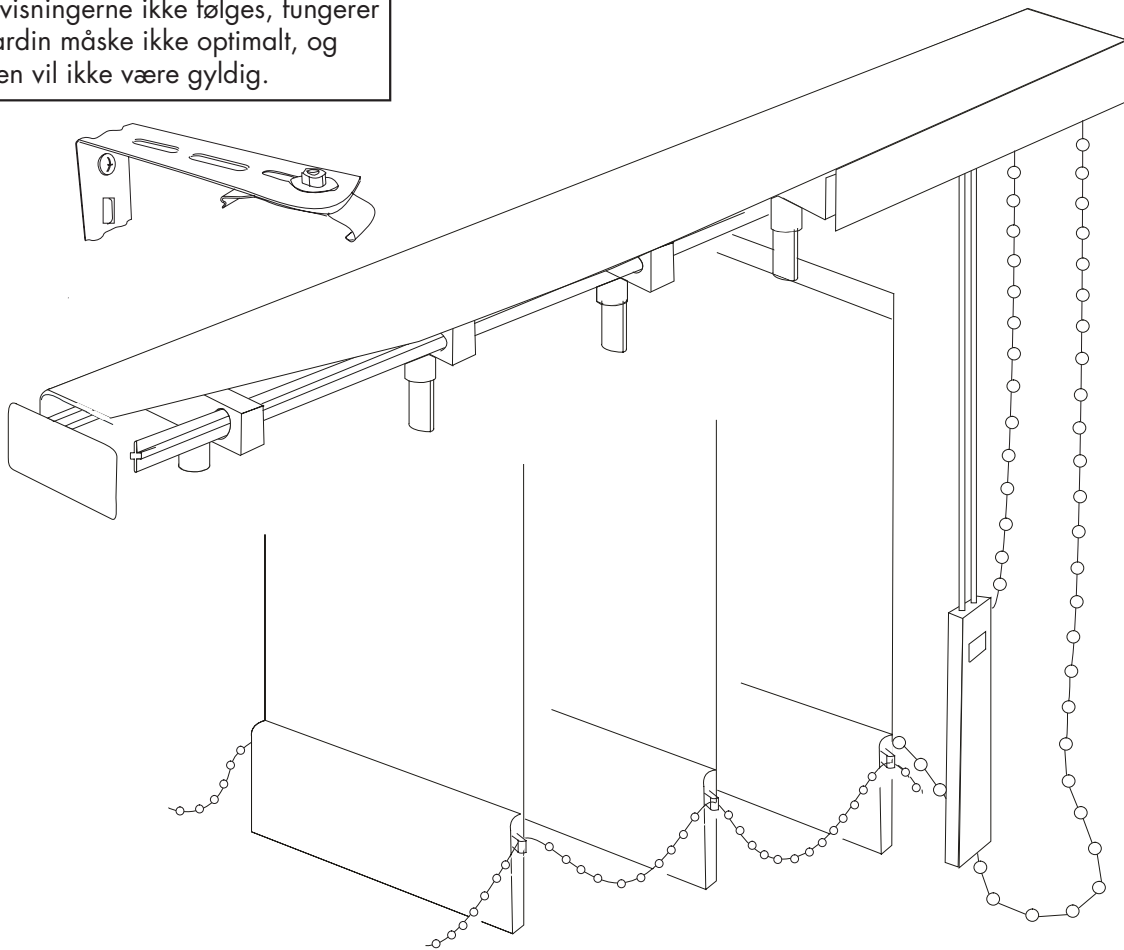


# Monteringsanvisning Lamelgardin



## VIGTIGT!

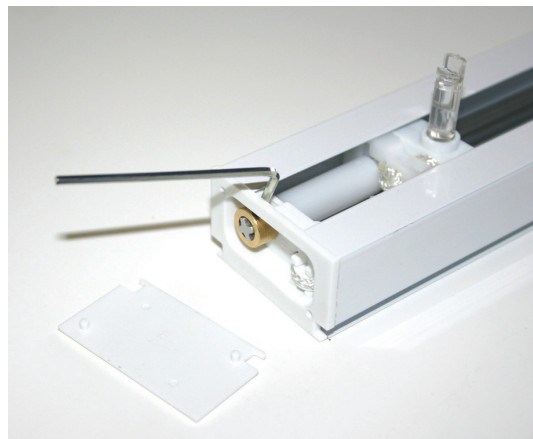
Læs hele monteringsanvisningen inden du påbegynder monteringen!  
Hvis anvisningerne ikke følges, fungerer lamelgardin måske ikke optimalt, og garantien vil ikke være gyldig.



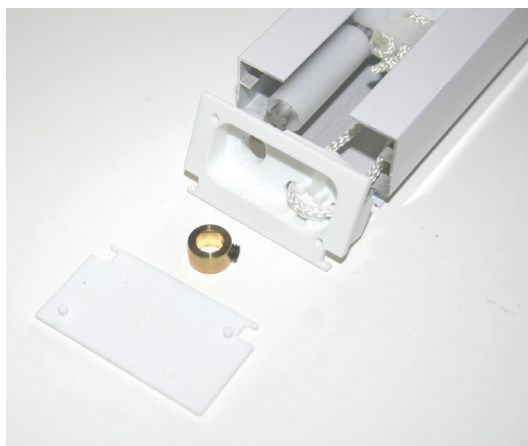
## Afkortning af gardinskinne til lamelgardin standard



1. Fjern endestykke i den ende uden snore.



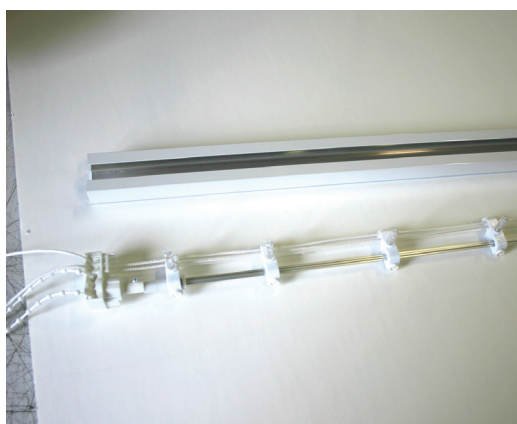
2. Løsn messinglåseringen med en 2 mm unbrakonøgle (medfølger ikke).



3. Fjern låseringen og træk endestykket ud.



4. Træk lineholderen med aksel og hjul ud.



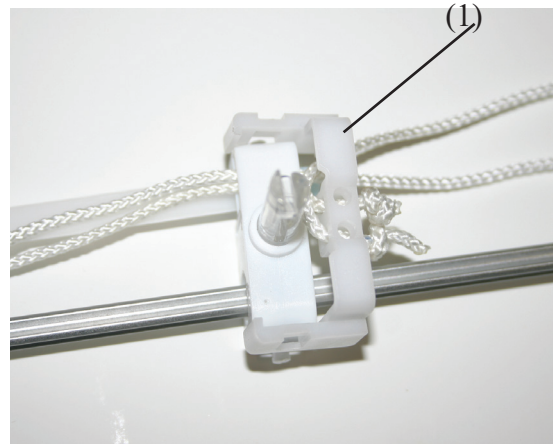
5. Læg akslen med lamelvognene ned.



6. Marker hvor du skal skære akslen.



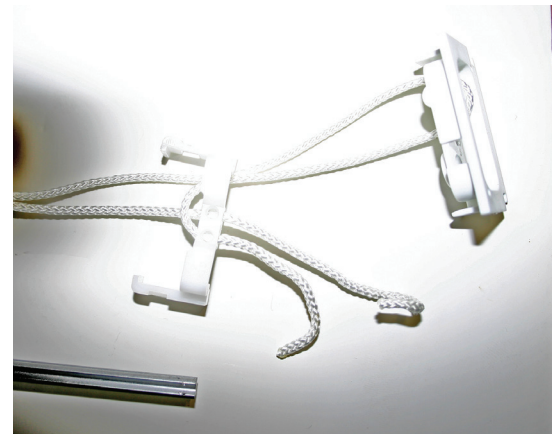
7. Klip plastbåndet væk fra den vogn der bliver i overskud i forhold til den nye skinnelængde.



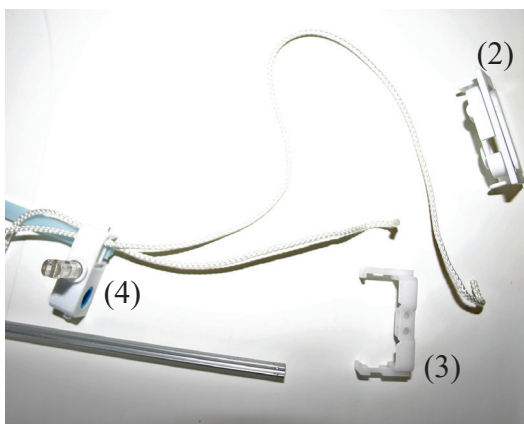
8. Bind op og fjern beslag (1) på den sidste lamelholder.



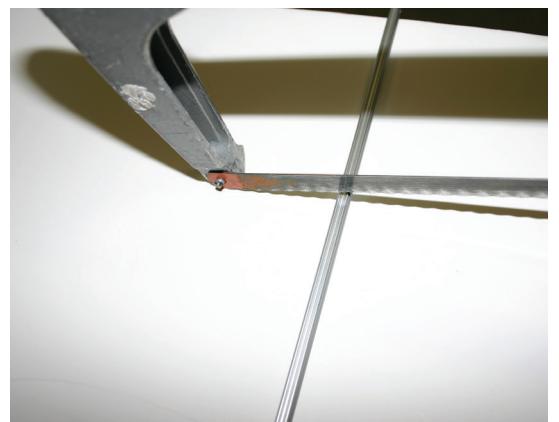
9. Løsn hjulet på den vogn som er tilbage.



10. Bind knuderne op på snoren.



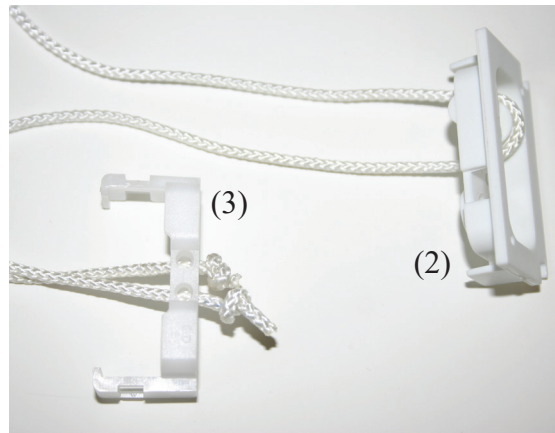
10. Træk snoren ud af gavlstykket (2) plastbeslaget (3) og lamelholderen (4)



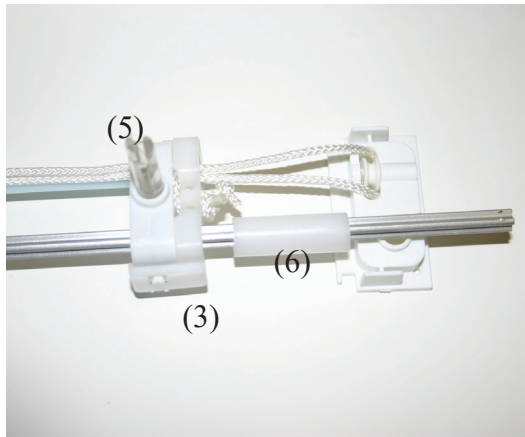
11. Sav metalakslen af efter den markering du har lavet.



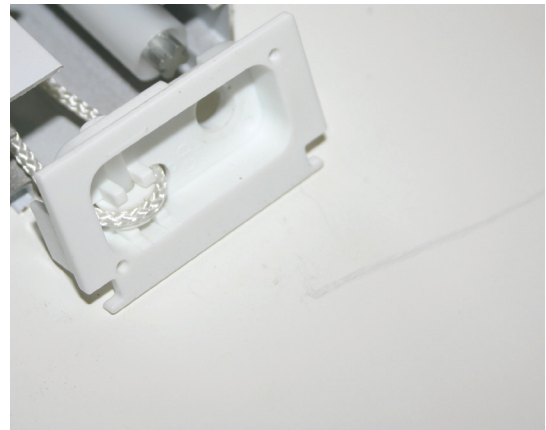
11. Skær lamelskinnen af til den rette længde (samme som akslen) . Klip lige så meget af træksnoren( IKKE kuglesnoren) som du har skåret af lamelskinne/akslen.



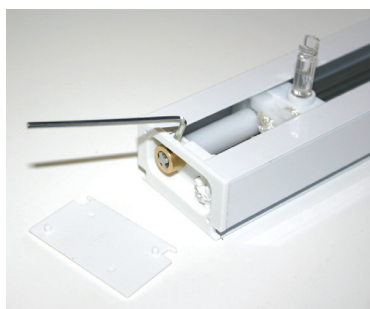
12. Træk nu træksnoren tilbage igennem gavlstykket og beslaget.



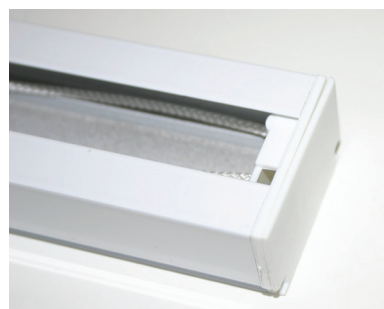
13. Tryk tillbaka bygeln (3) på den sista lamellhållaren (utan hjul) (5). Trä på distansen (6) på den tillkapade axeln.



14. Monter gavlstykket



15. Sæt messing låseringen på og spænd den.



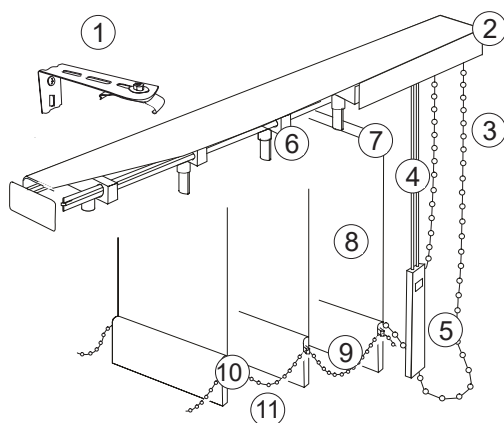
16. Tryk endestykket på gavlen igen.

Willab Garden AB förbehåller sig rätt till att företaga ändringar i materialer, konstruktion och design.

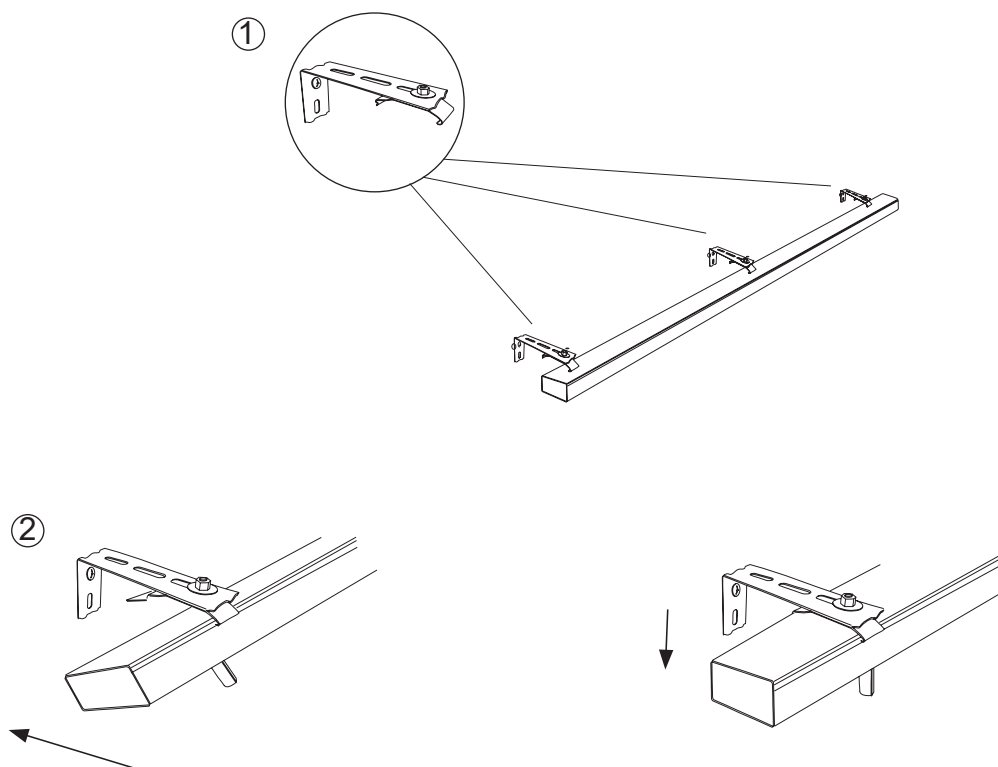
# Montering af skinne til lamelgardin

## Komponentliste

1. Konsol
2. Skinne til lamelgardin
3. Justeringssnor
4. Træksnor
5. Vægt til snor
6. Lamelvogn
7. Lamelholder
8. Lamel
9. Vægtplade
10. Holder til lamelsnor
11. Lamelsnor



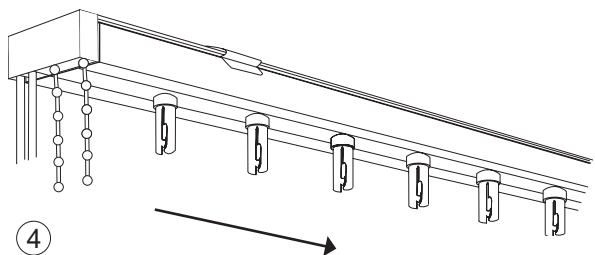
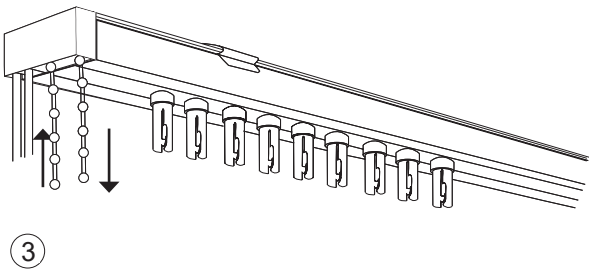
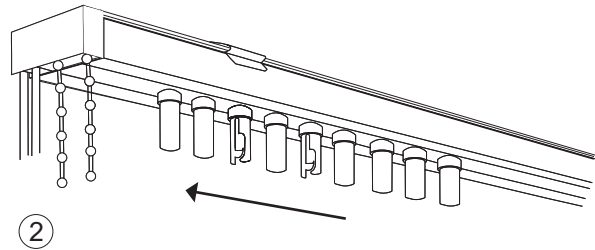
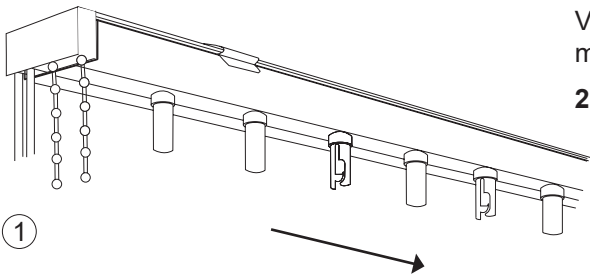
Før du begynder, skal du kontrollere, at alle ovennævnte dele er inkluderet i din leverance.



## Montering af skinne til lamelgardin

1. Mål og fordel konsollerne til skinnen til lamelgardinet. Vælg skruer, der er egnede til væggen materiale (Skruer medfølger ikke). Forbor og skru konsollerne på plads.

2. Monter skinnen til lamelgardinet på konsollerne.

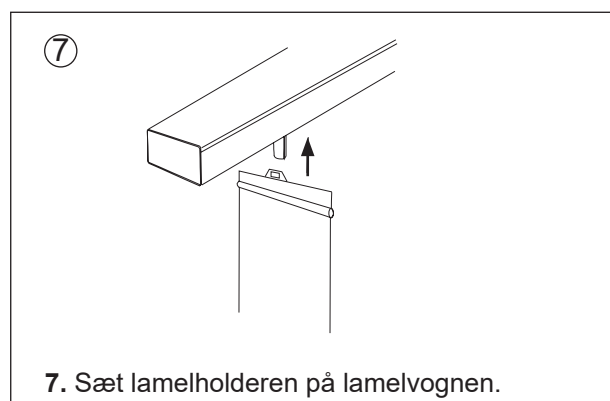
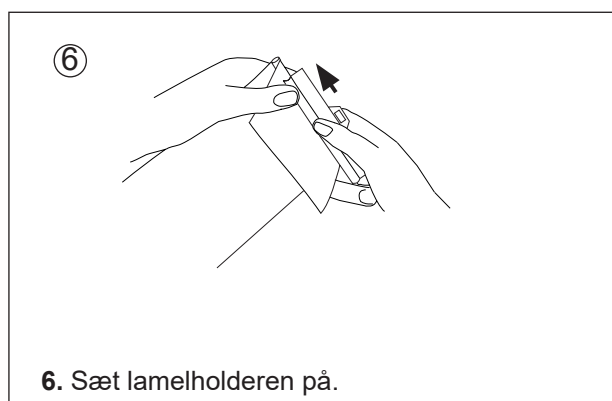
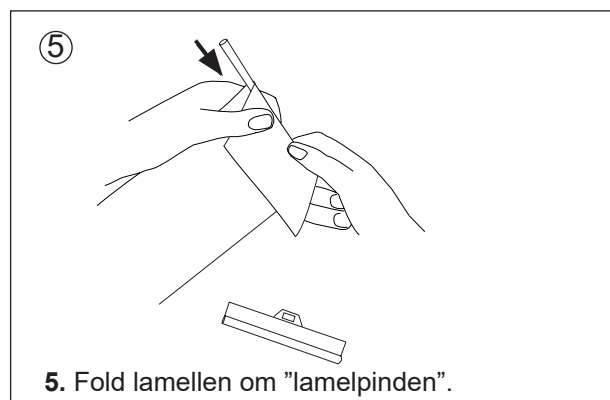
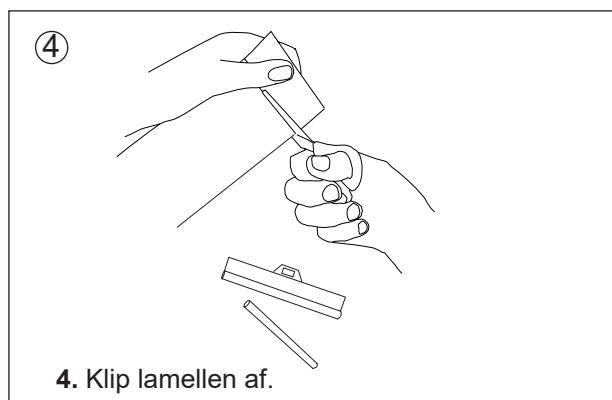
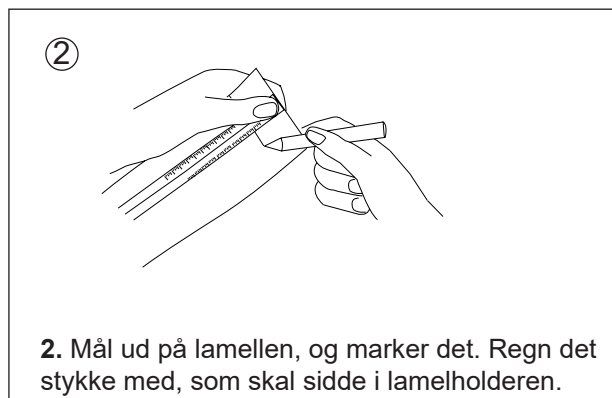
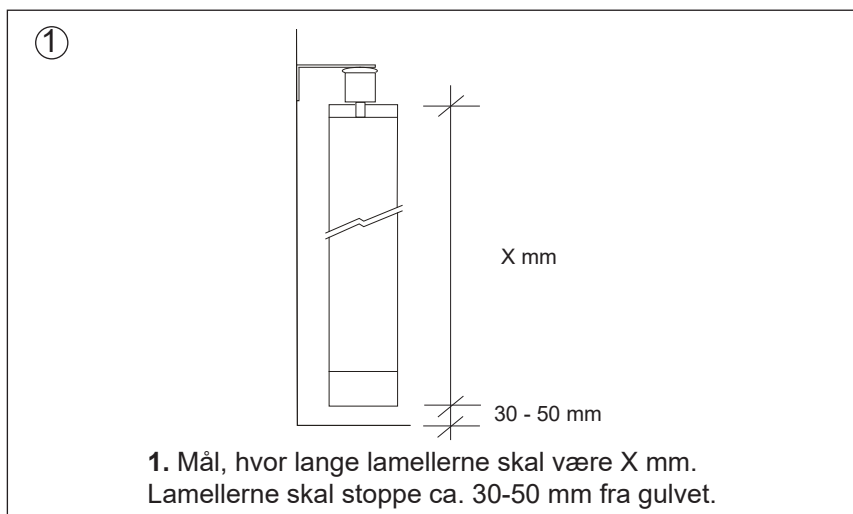


Når du har monteret vægkonsollerne på væggen og monteret lamelskinnen på dem, skal du kontrollere, at alle lamelholderne i skinnen vender i samme retning.

1. Hvis de vender i forskellige retninger.
2. Træk vognene sammen.
3. Drej med kuglekæden en hel omgang til højre og en hel omgang til venstre, og bliv ved at dreje forbi, efter at du har hørt en klikkende lyd.
4. Træk nu alle lamelvognene ud for at kontrollere, at de løber frit og står lige.

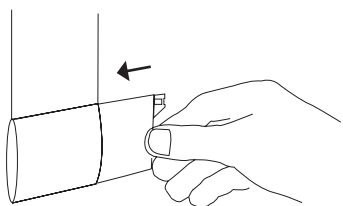
Fortsæt til side 4 for tilpasning og montering af lamellerne.

# Tilpasning og montering af lameller



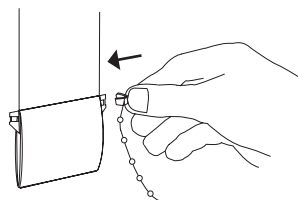
## Tilpasning og montering af lameller

⑧



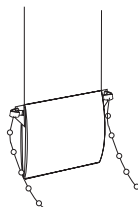
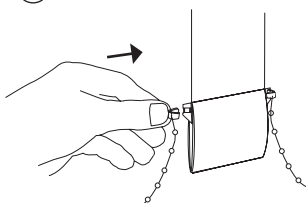
8. Skub vægtpladerne ind i den syede fold i lamellernes underste kant.

⑨



9. Fastgør lamelsnoren i alle lamellers vægtplader på den ene side.

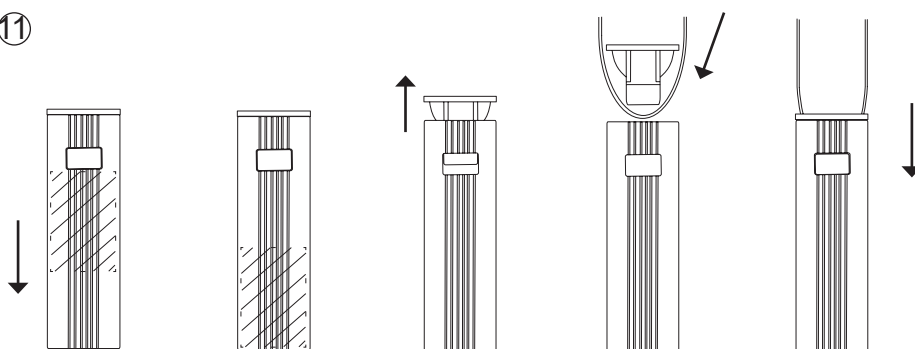
⑩



10. Fastgør lamelsnoren i alle lamellers vægtplader på den anden side.

## Montering af snorevægt

⑪



11. Bank vægten forsigtigt, så vægten indeni falder ned på bunden.  
Tryk firkanten midt på snorevægten ind, så du kan trække den øverste del på snorevægten op/ud.  
Træk træksnoren på snorevægten og tilbage i snorevægtens overdel.



## Montering af sikkerhedsanordning til lamelgardiner



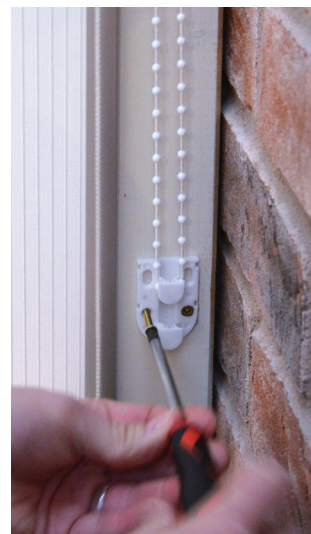
1. Træk alle lameller ud.



2. Træk i kæden, til kædelåsen sidder i toppen.



3. Vend lamellerne, og kontroller, at kædelåsen ikke flyttes over på den anden side. Hvis der er plads, kan kæden nu afkortes ved at åbne kædelåsen.



4. Skru sikkerhedsanordningen fast, mens kæden sidder i øverste position. Kontroller, at kæden er ordentligt spændt.



5. Fjern vægten fra snoren. Læg snoren i underste stilling.



6. Træk alle lameller ind, så de er i låst position. Træk derefter knuden foran den første lamel ud, til linen er spændt ud i den underste stilling, som i det nederste billede.



7. Bind derefter en ny knude, så linen forbliver spændt.



8. Klik hylsteret fast. FÆRDIG!

Willab Garden AB forbeholder sig ret til at foretage ændringer i materialer, konstruktion og design.

**Willab Garden**

Ventrupvej 29, 2670 Greve  
Tlf.: 39 67 65 00 • Fax 39 54 65 25 • [www.willabgarden.dk](http://www.willabgarden.dk)