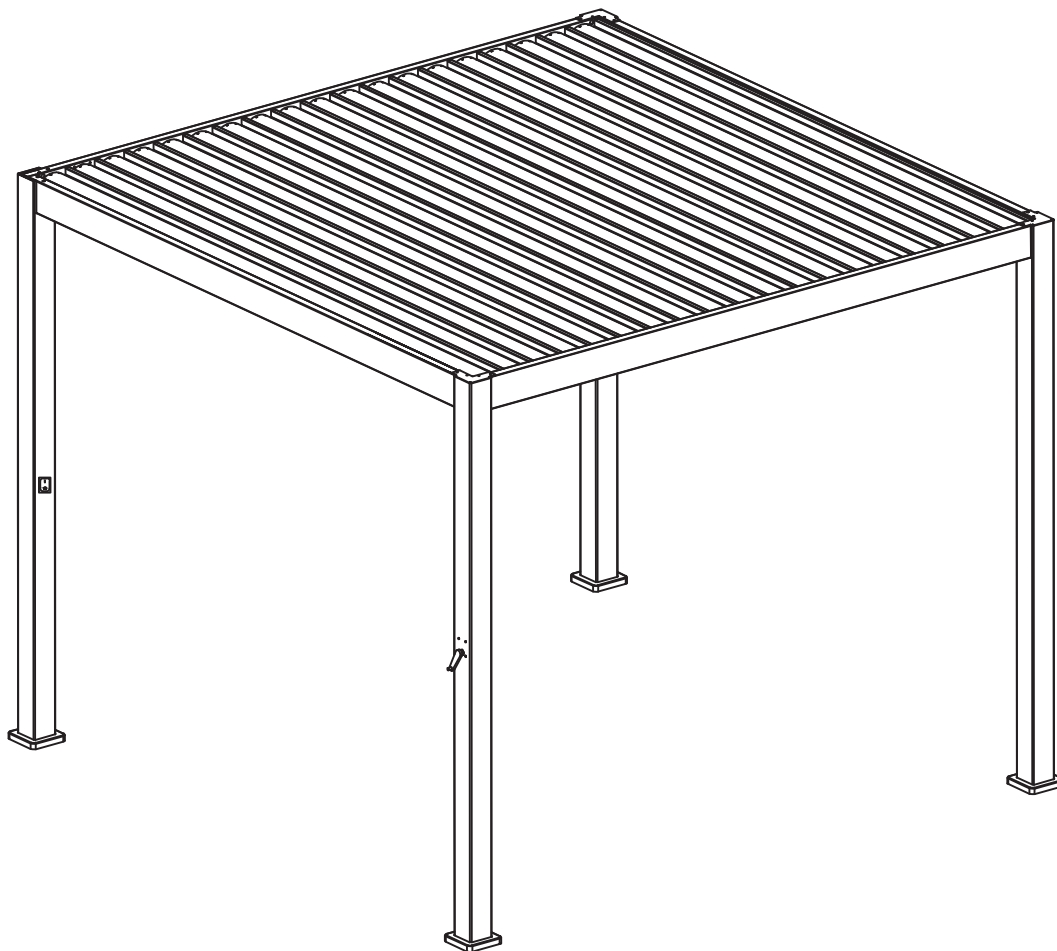




C8611SE



Pergola Slim

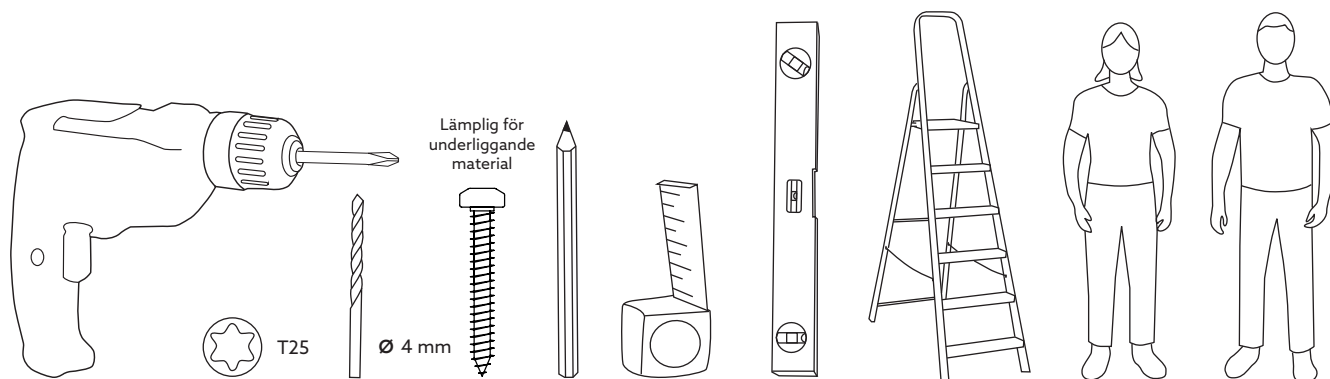
3 x 3 m

Innehållsförteckning

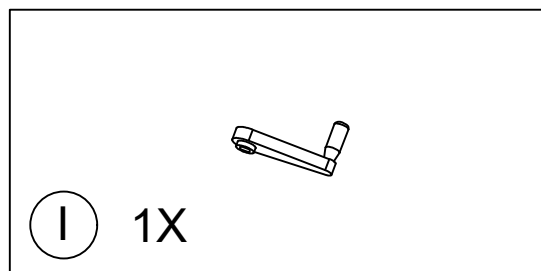
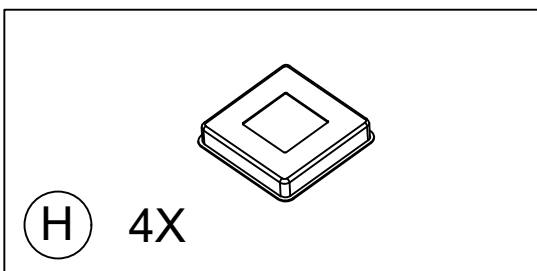
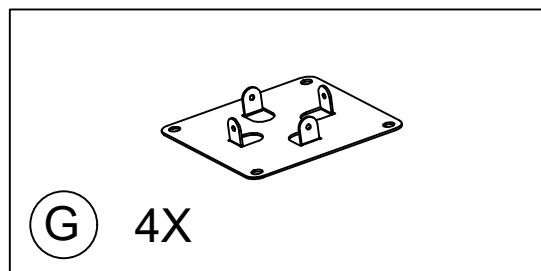
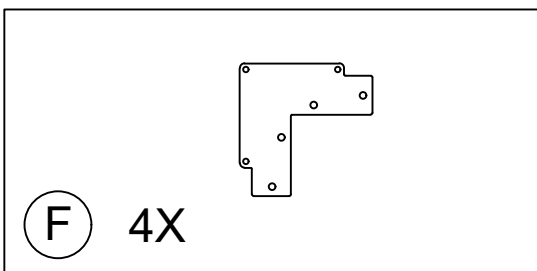
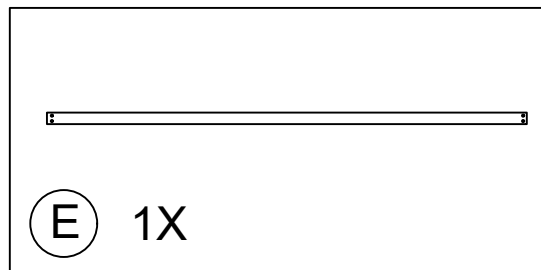
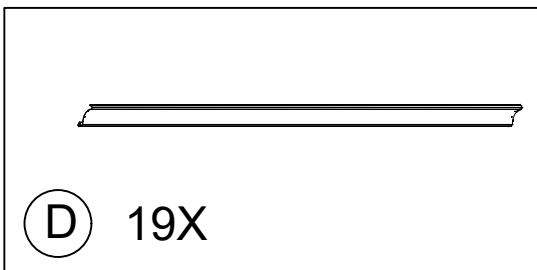
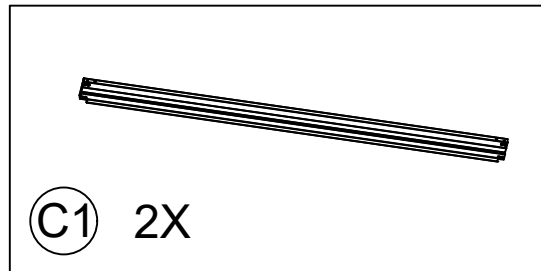
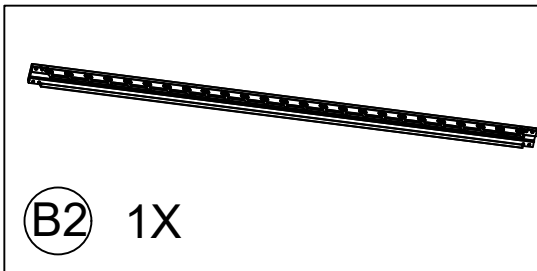
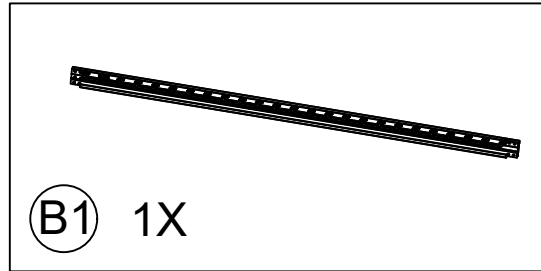
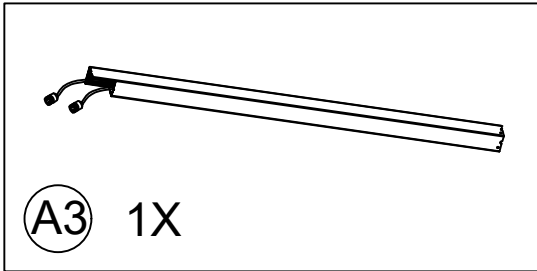
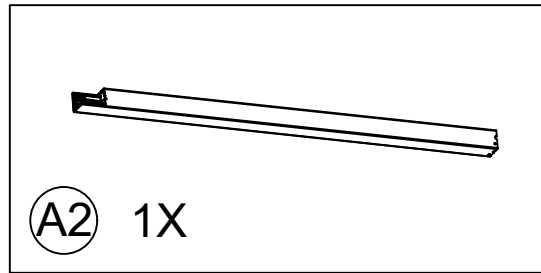
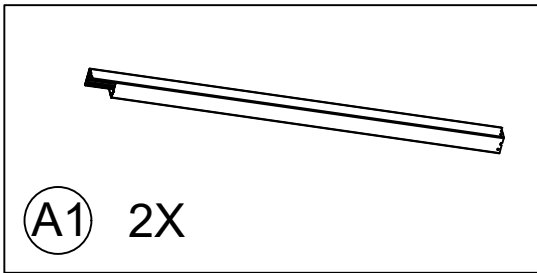
Inför montering	2
Verktyg	2
Komponenter	3-4
Montering	5-21
Användning	22
Skötselråd	22

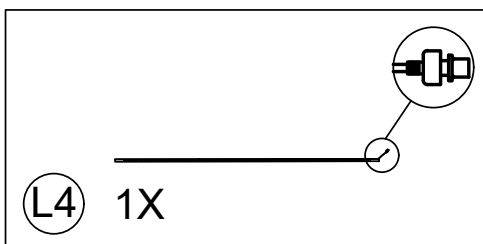
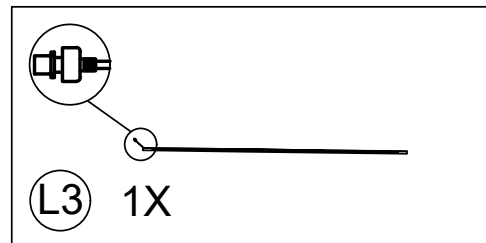
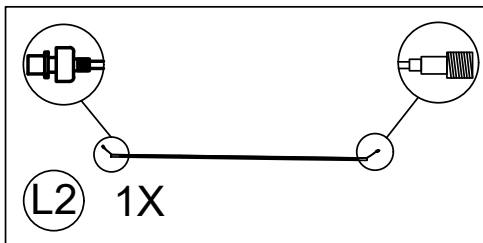
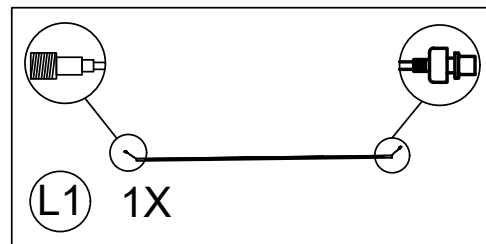
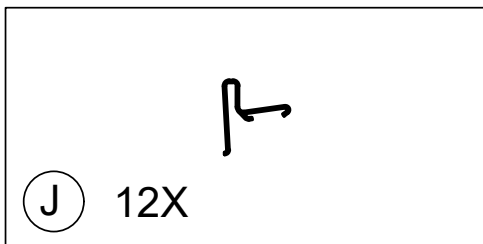
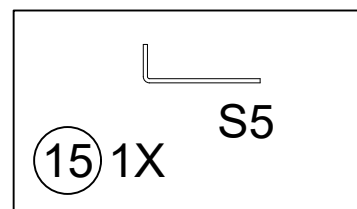
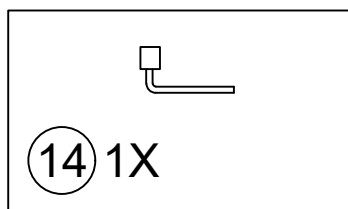
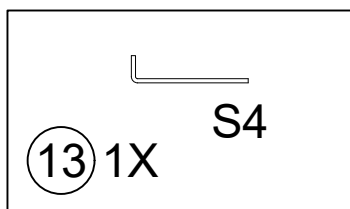
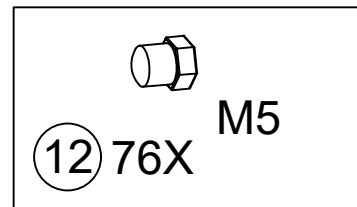
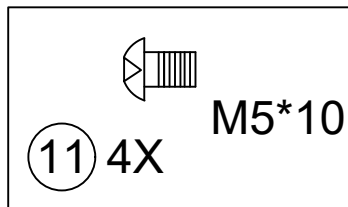
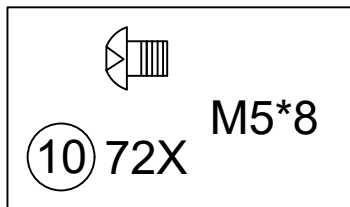
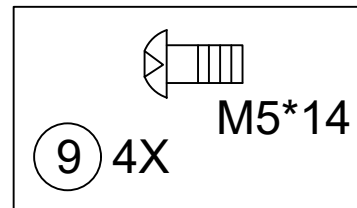
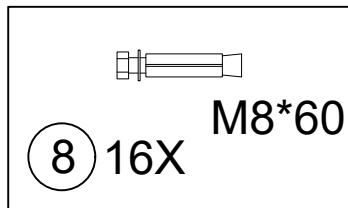
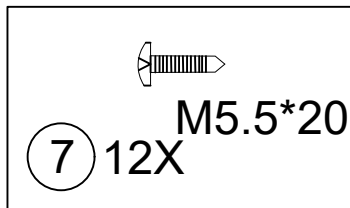
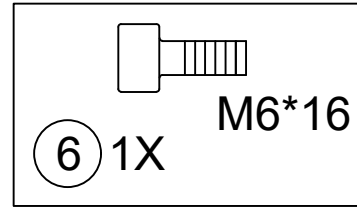
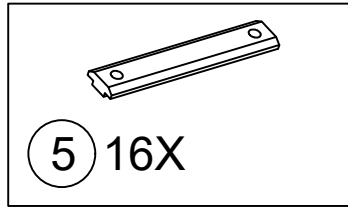
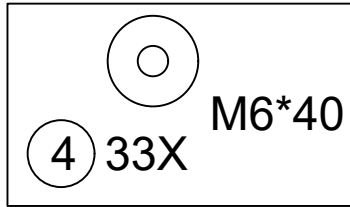
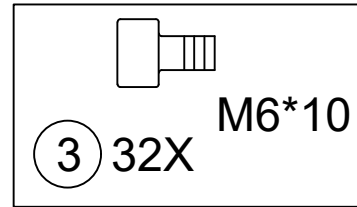
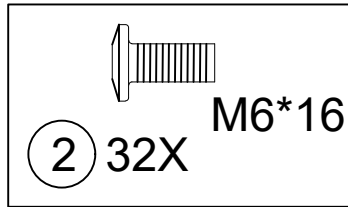
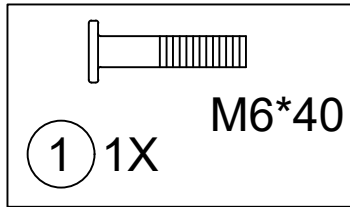
Inför montering

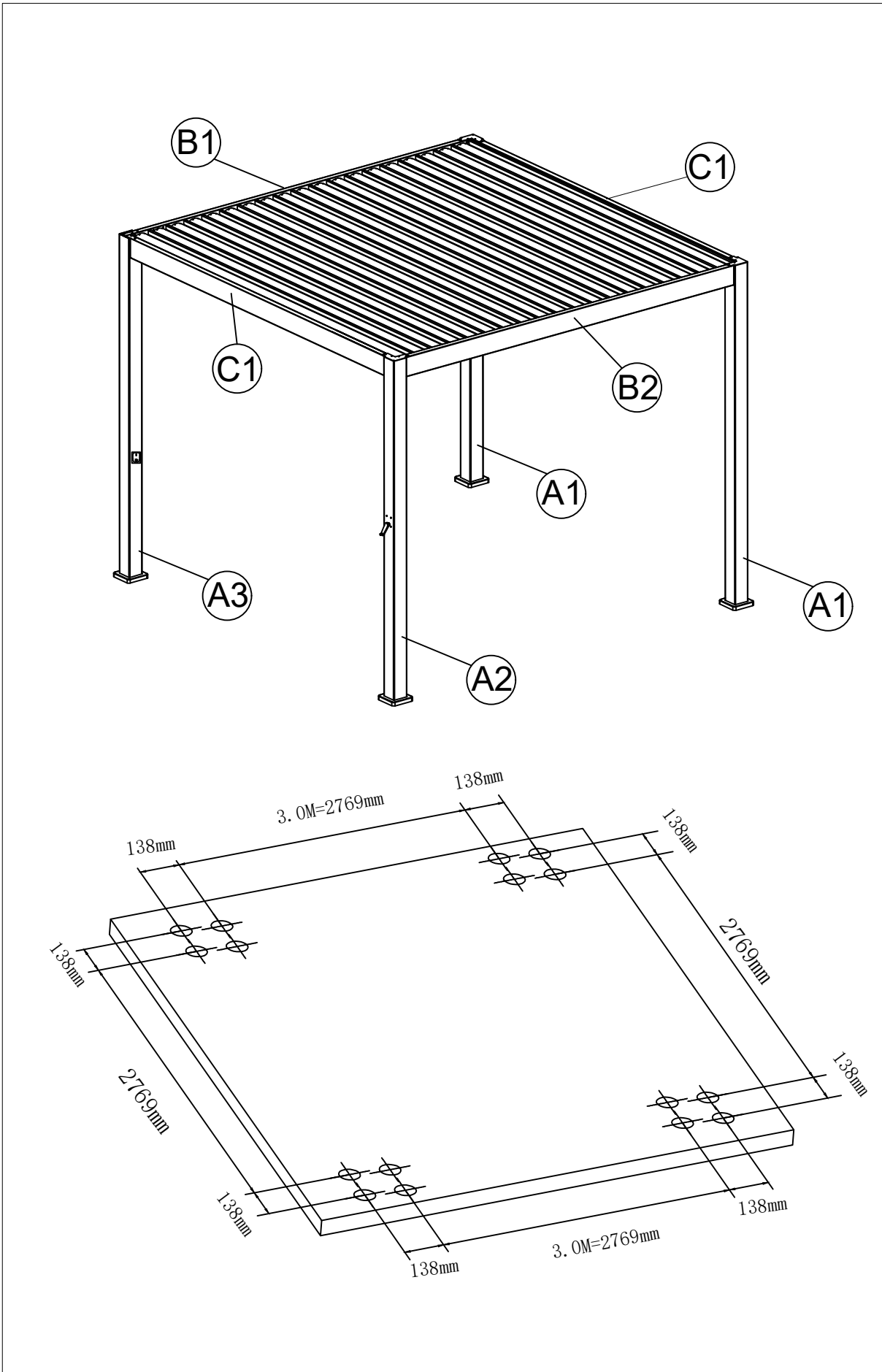
- Läs hela monteringsanvisningen innan du påbörjar monteringen!
- Följs inte anvisningen kanske produkten inte fungerar optimalt och garantin kommer inte gälla.
- Willab Garden förbehåller sig rätten till ändringar i material, konstruktion och design.
- Kontrollera att leveransen är komplett och ingenting skadats under transporten.
- För infästning i grund använd skruv anpassad för just ditt underlag. Denna skruv ingår ej.

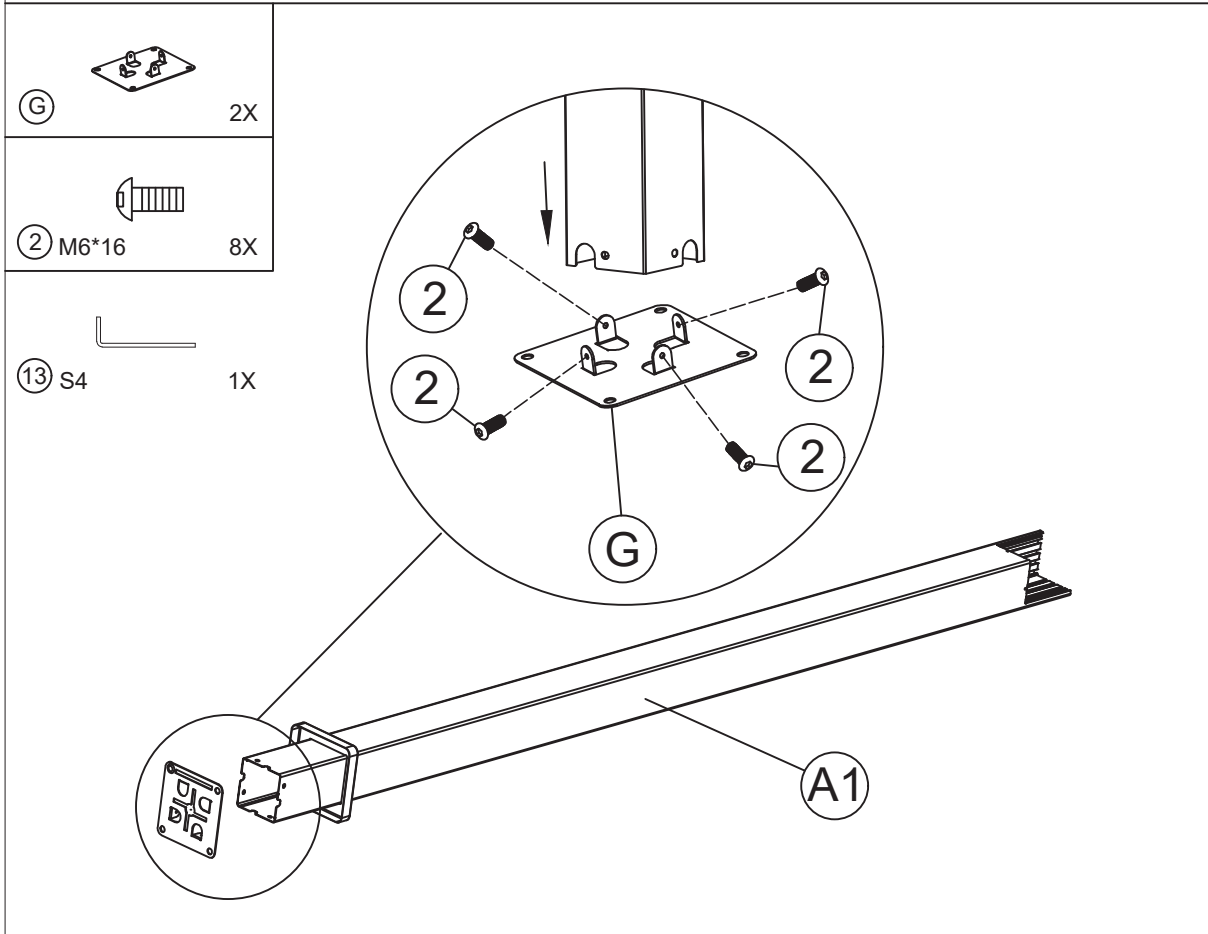
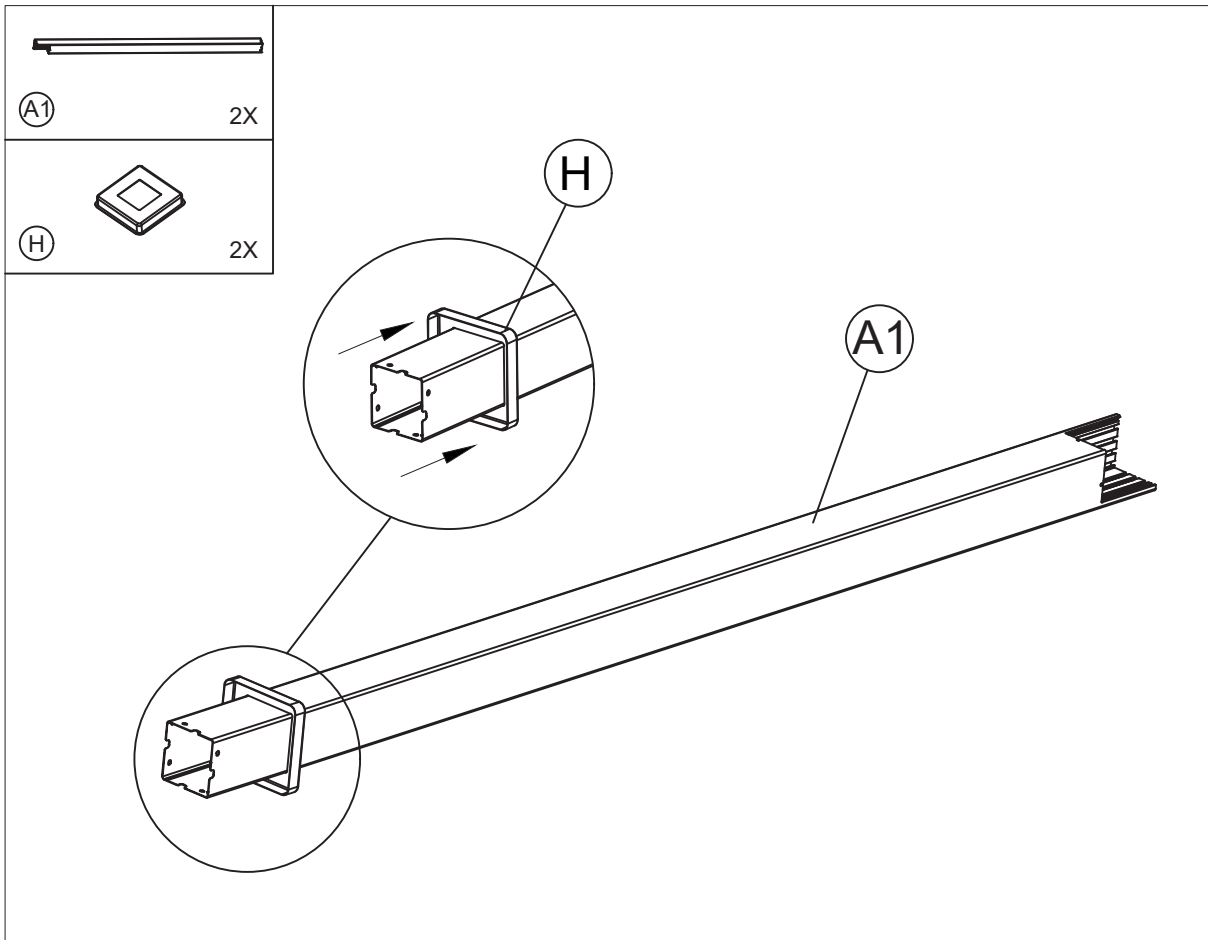


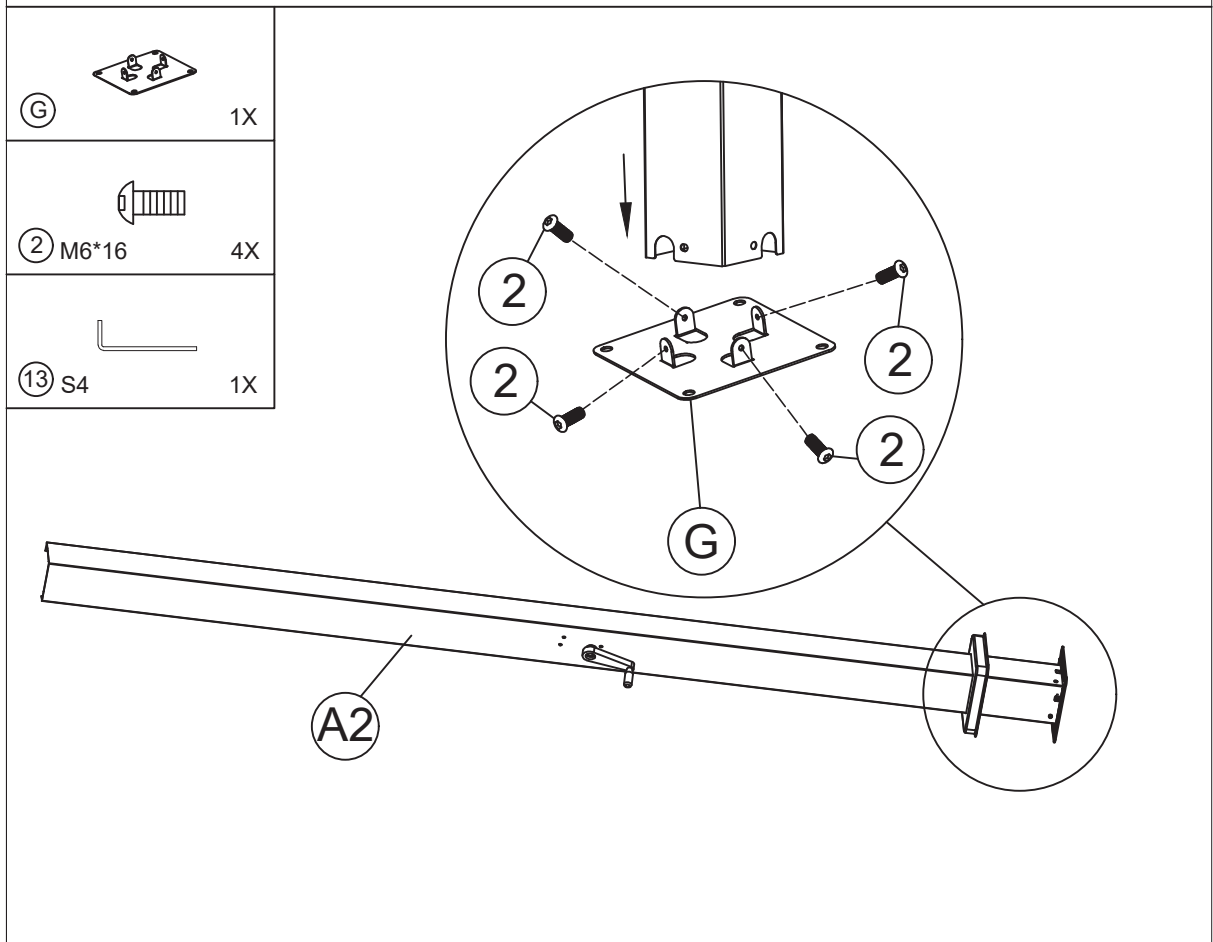
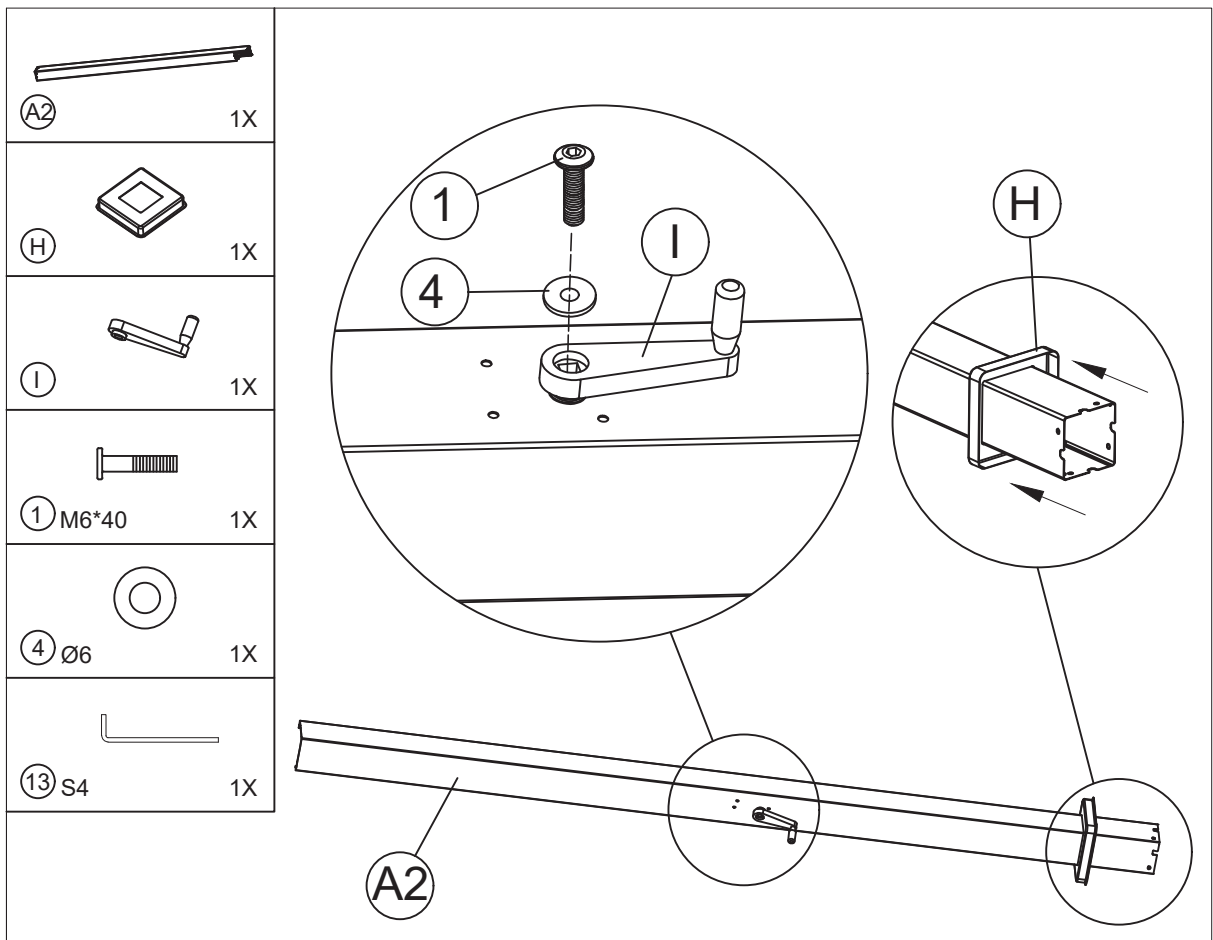
Komponenter

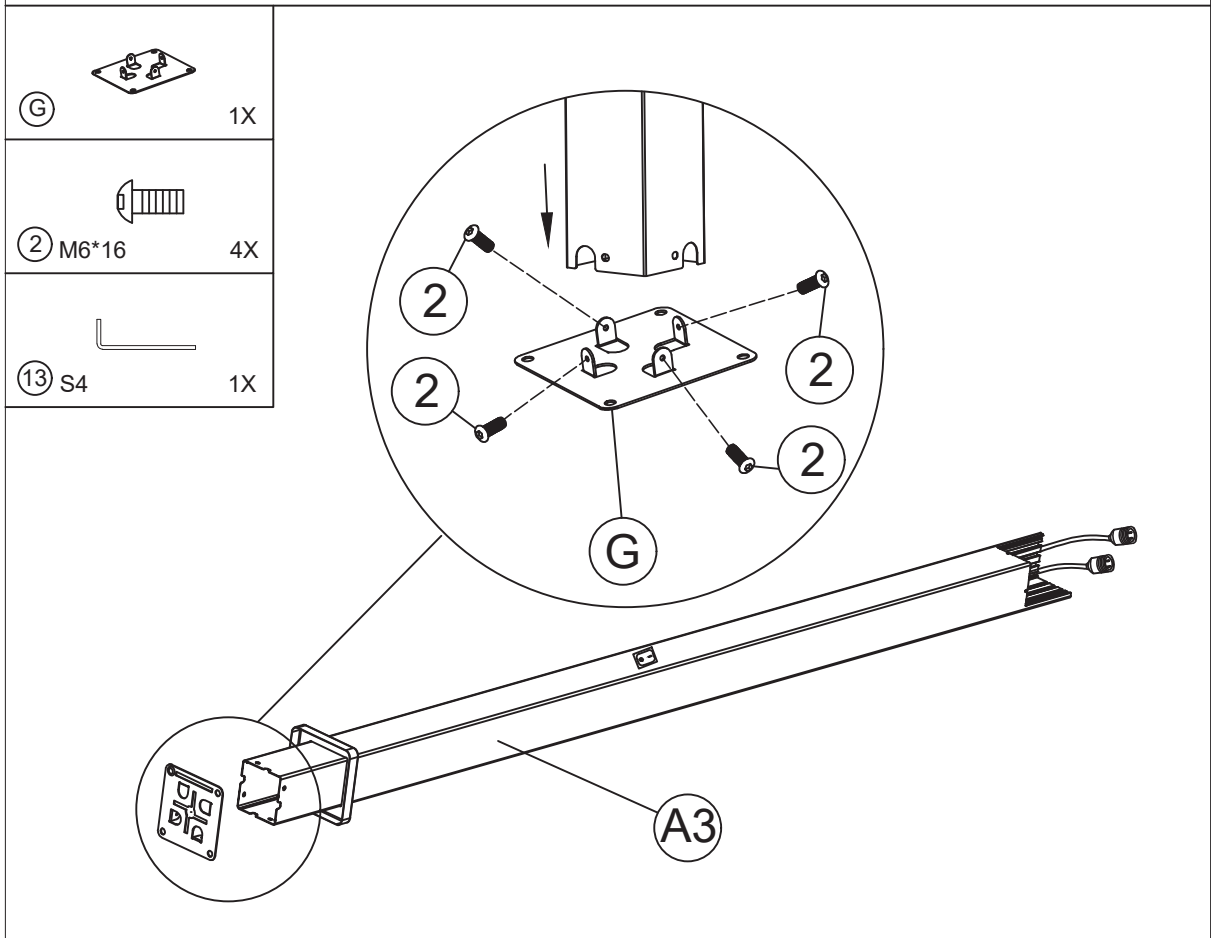
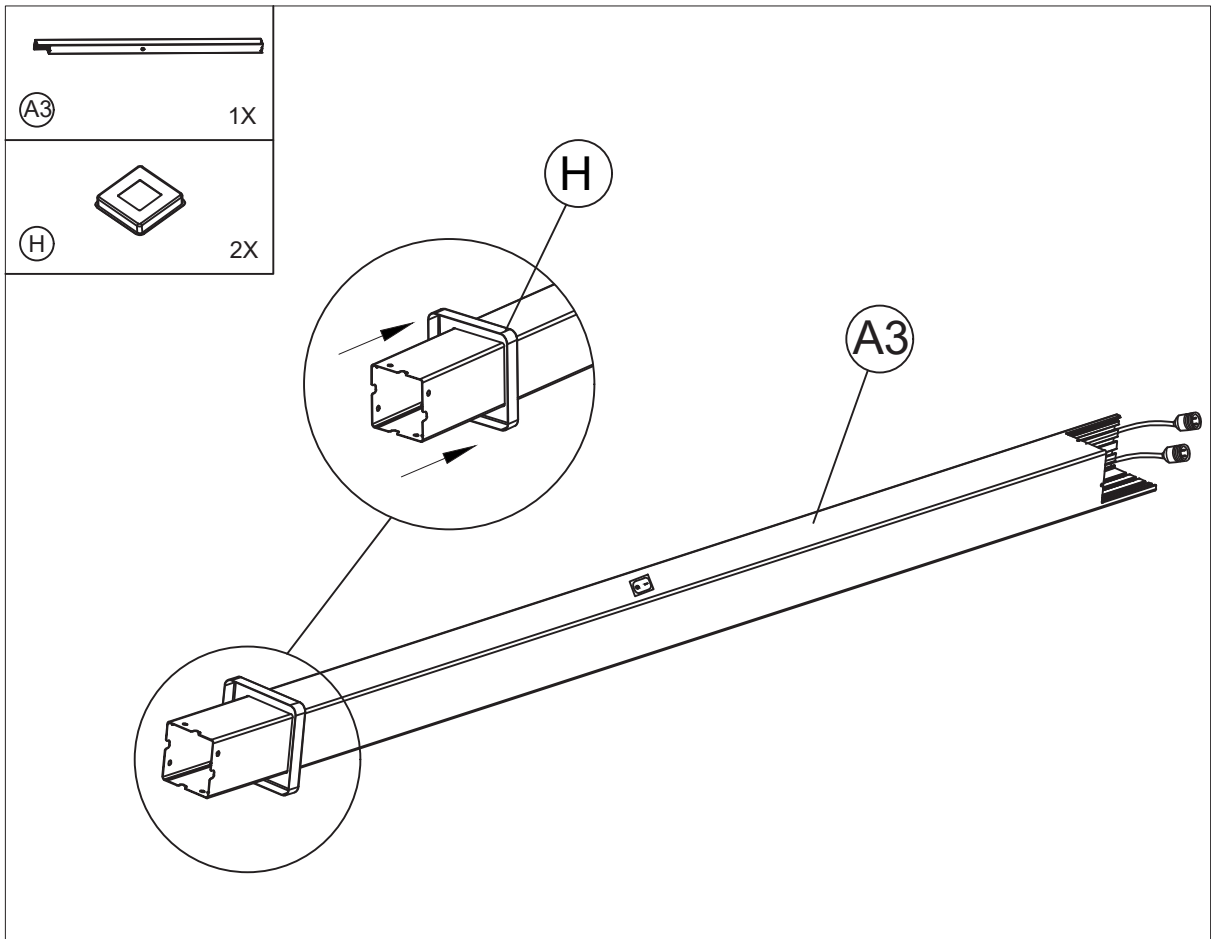


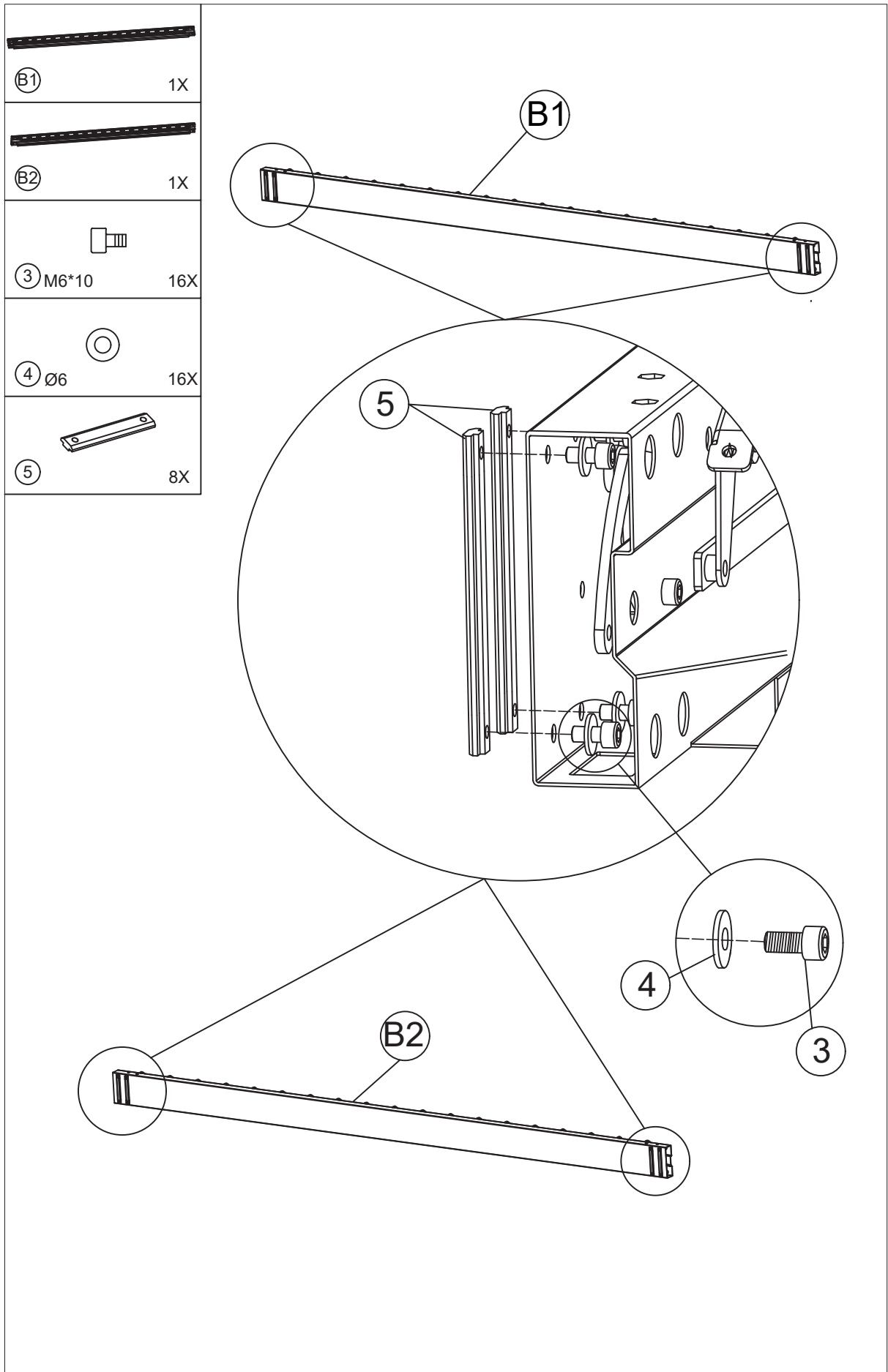


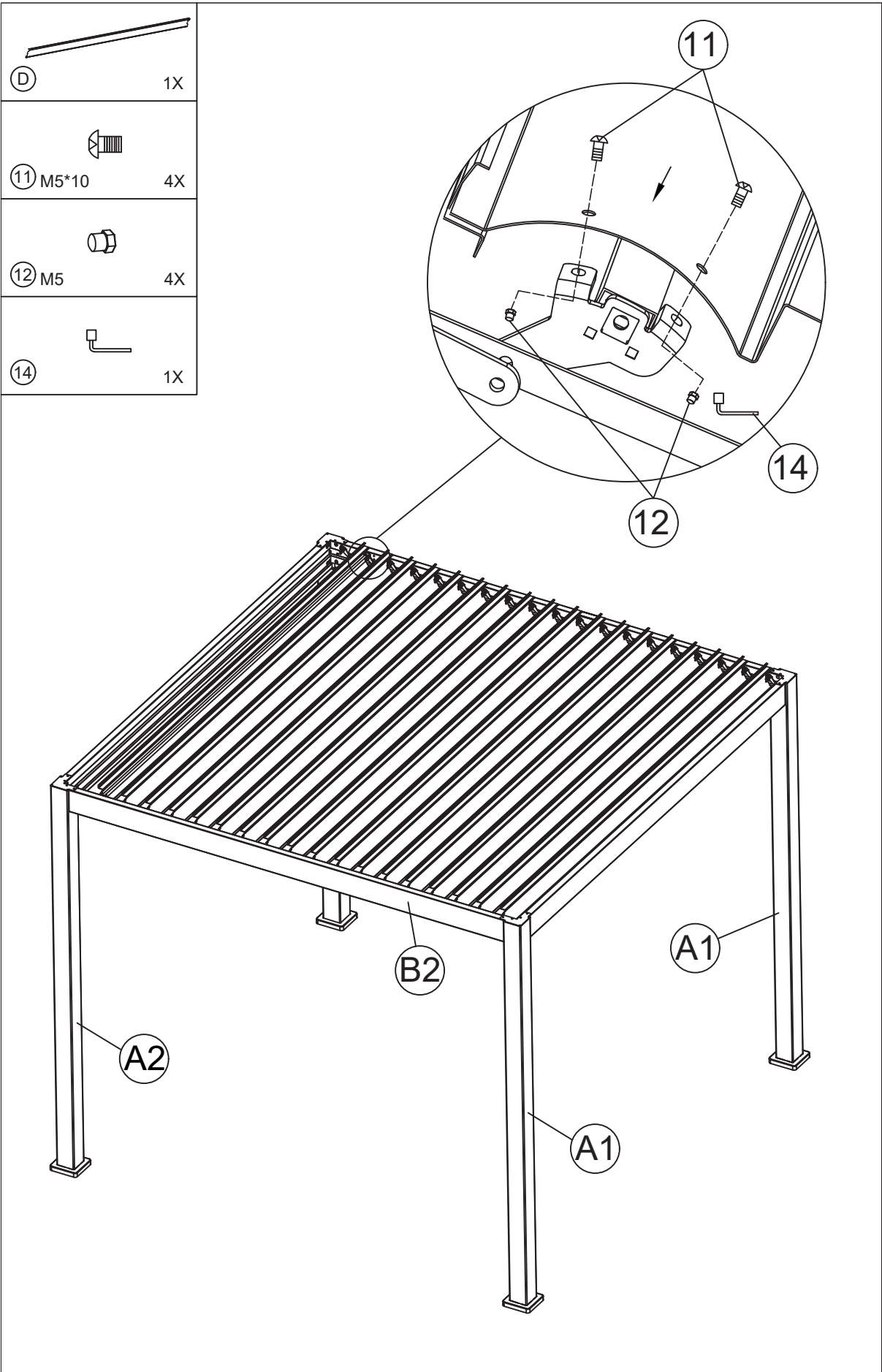


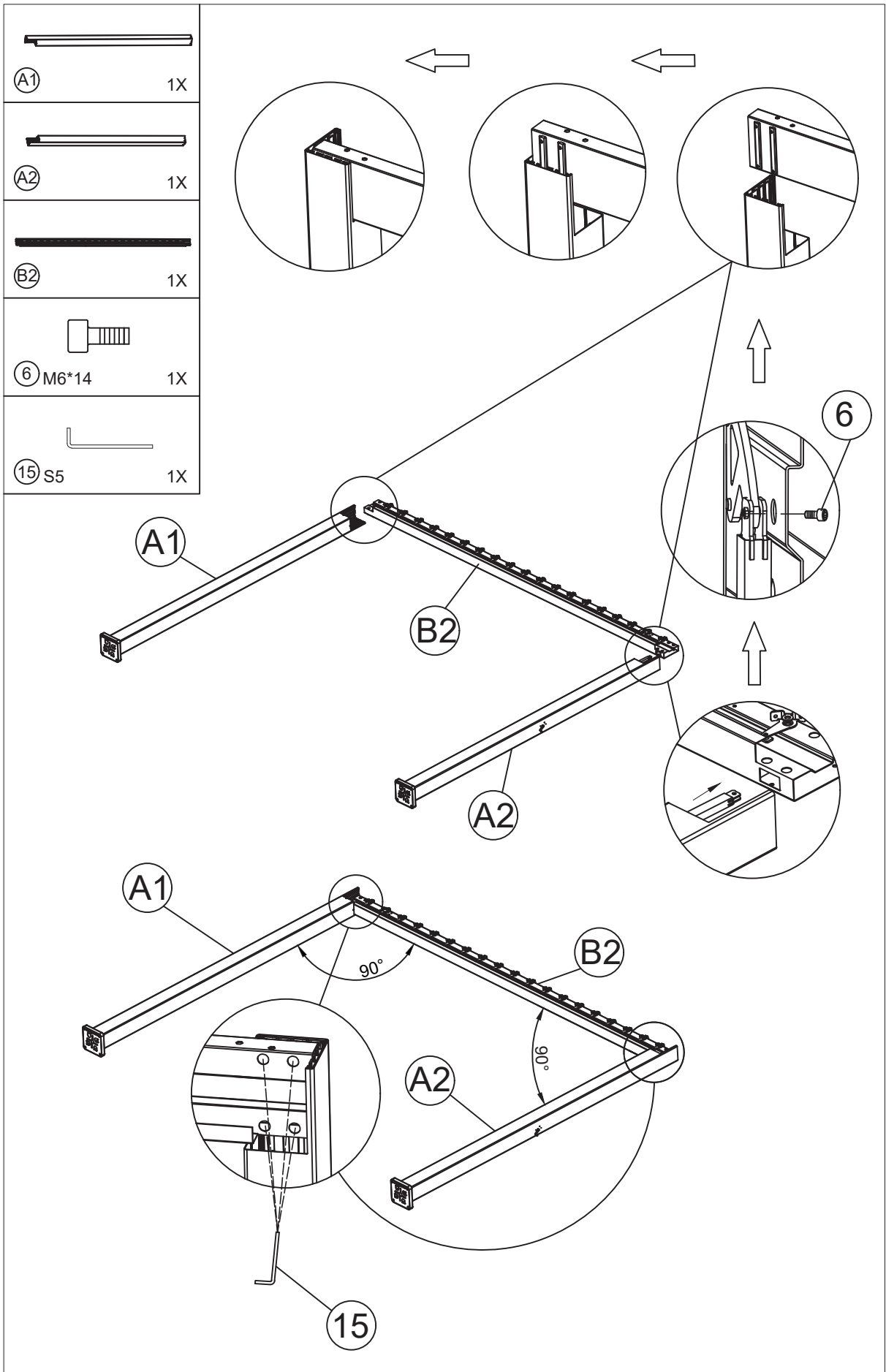


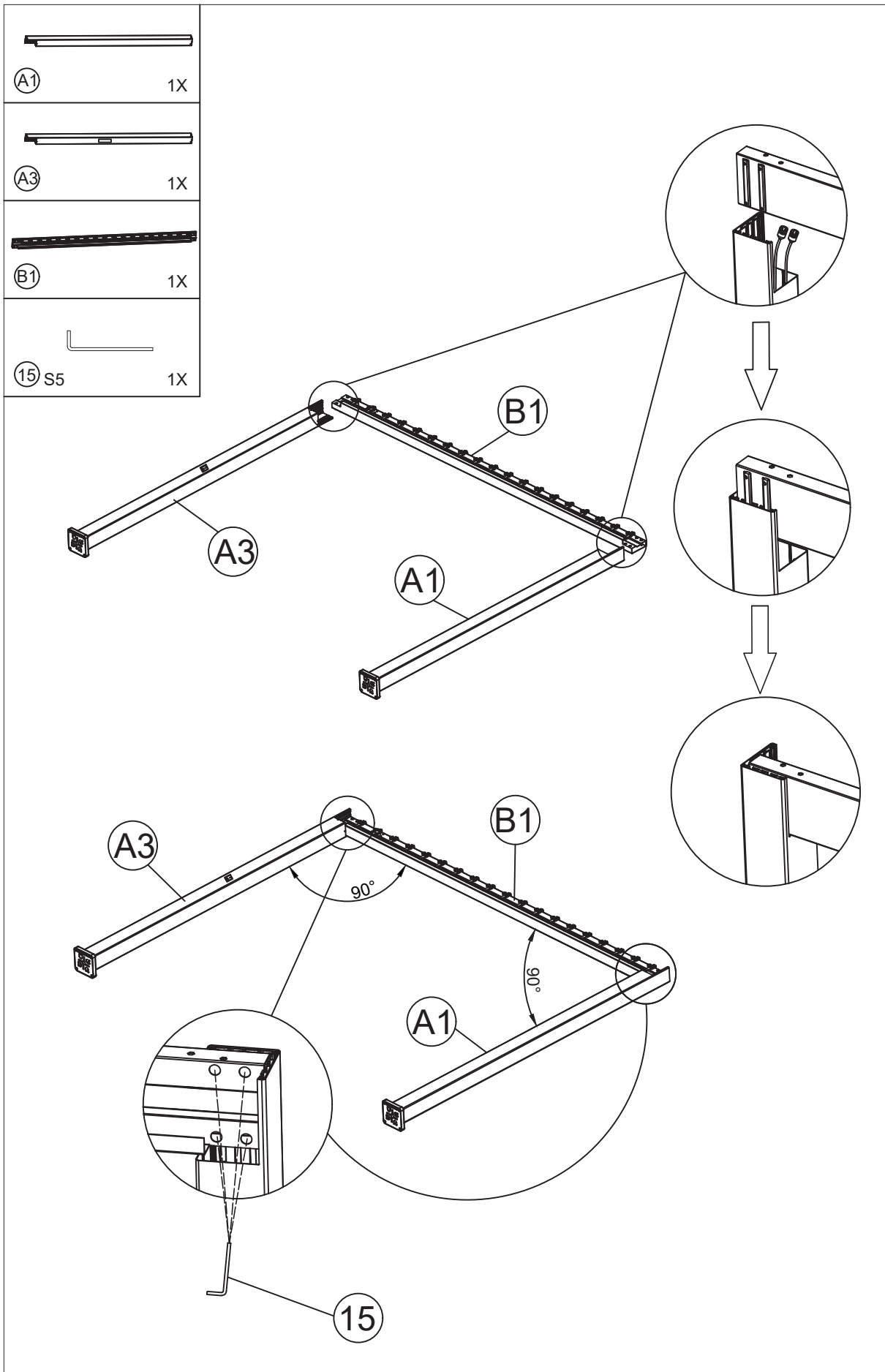


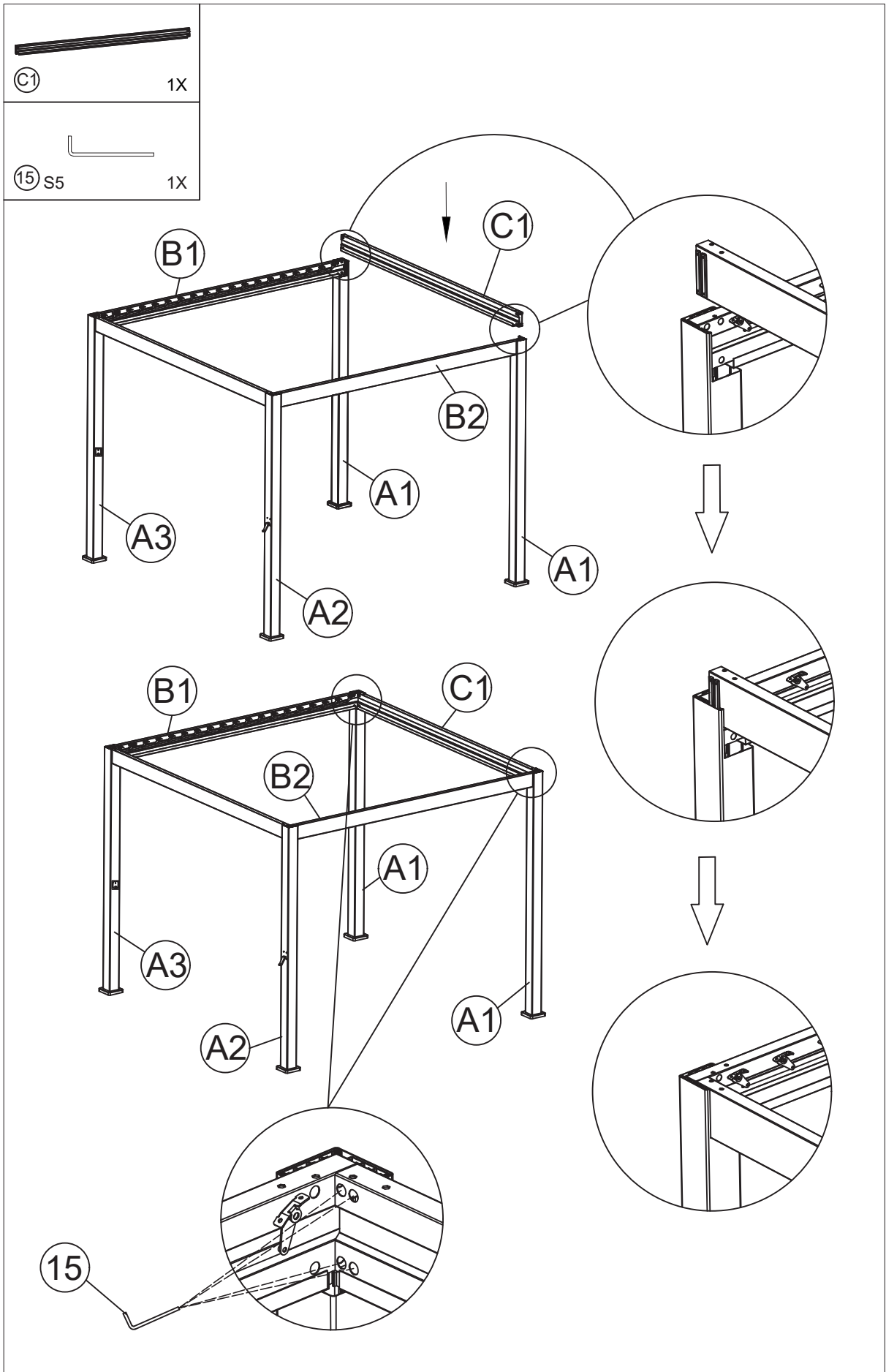


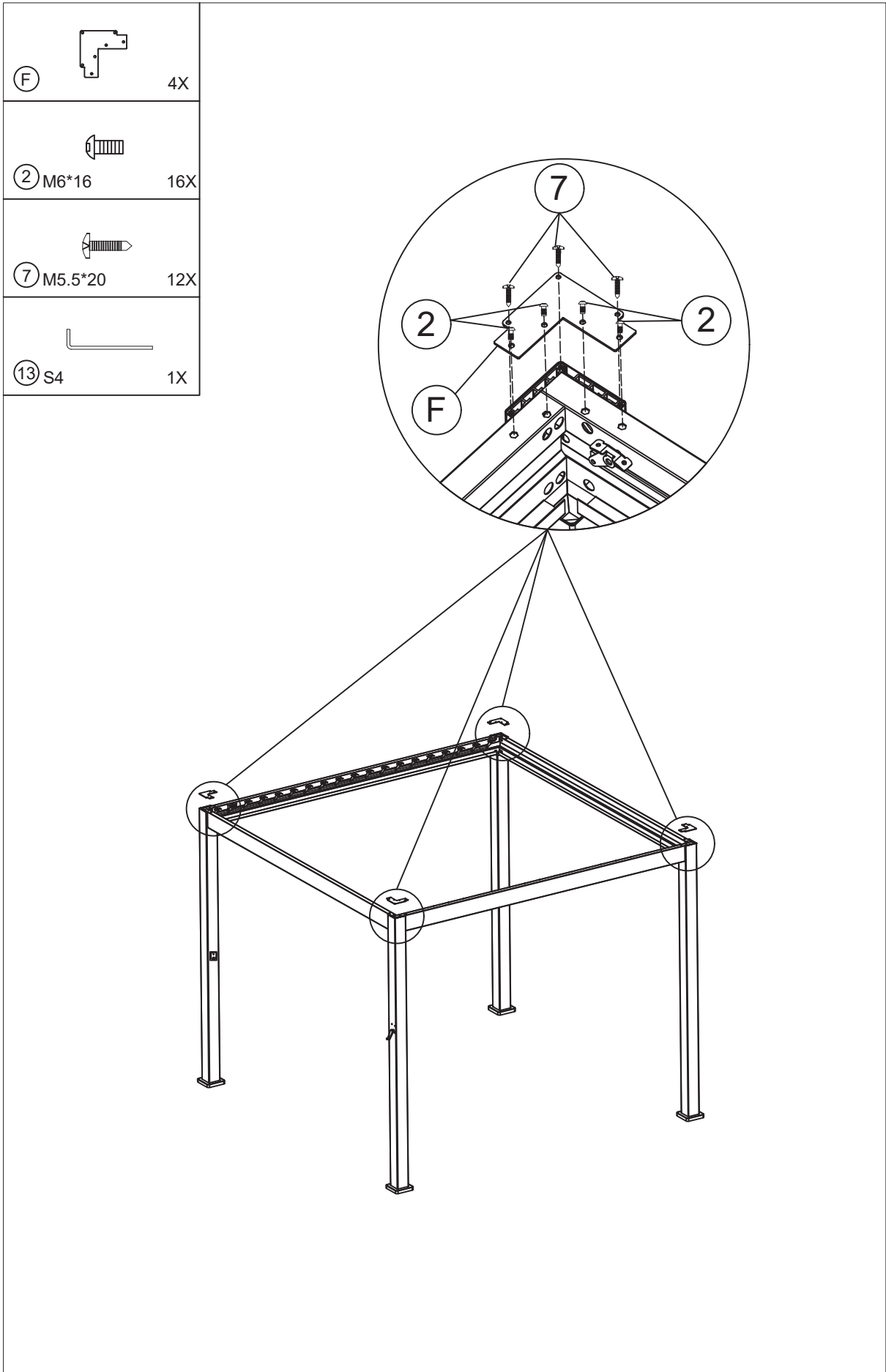


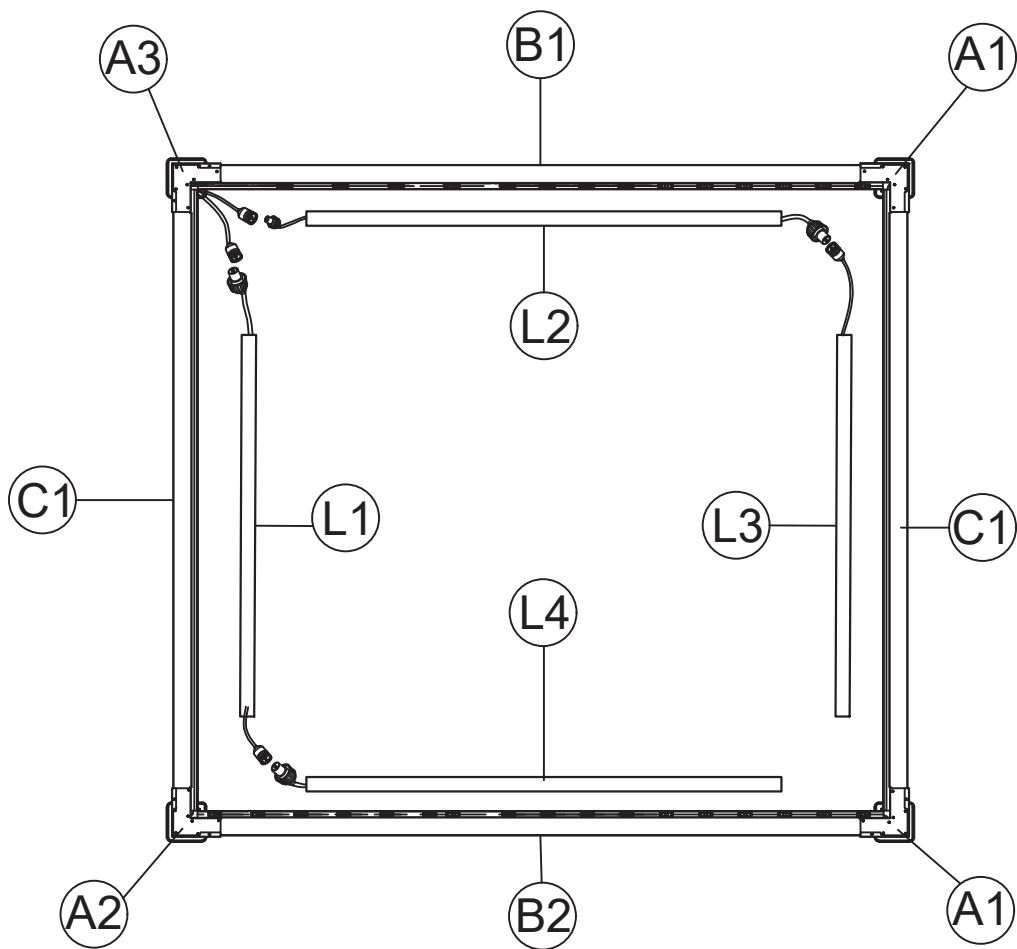
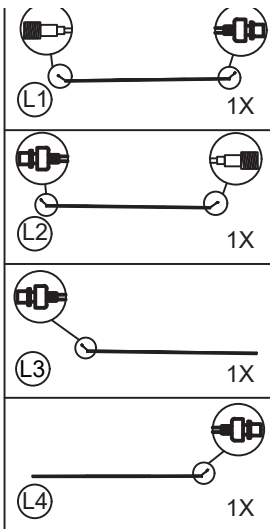








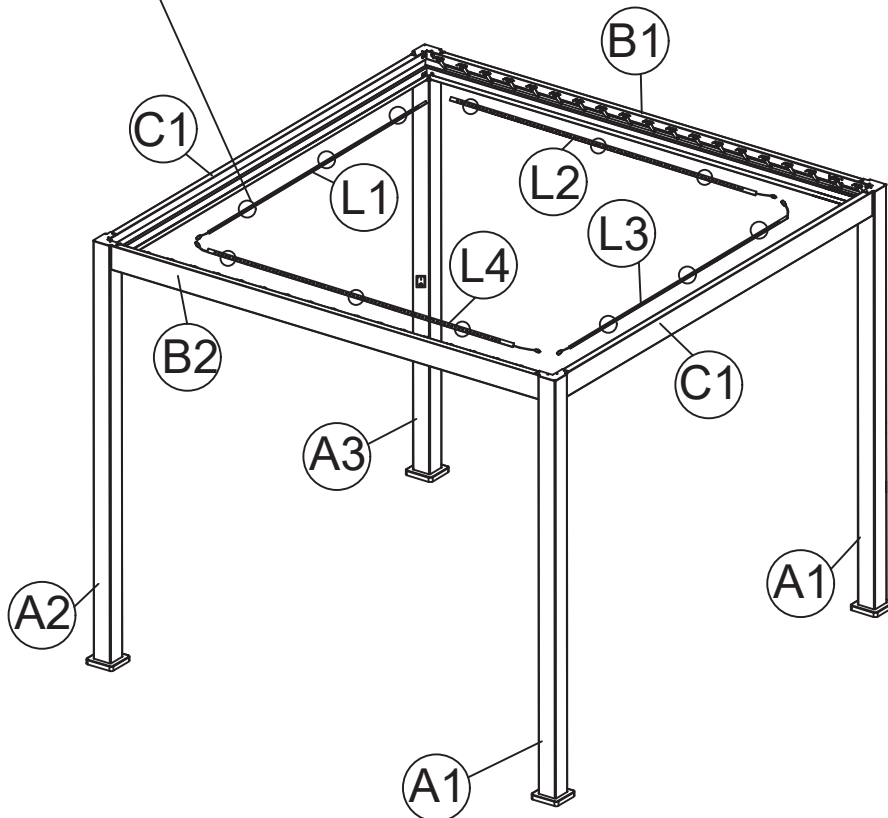
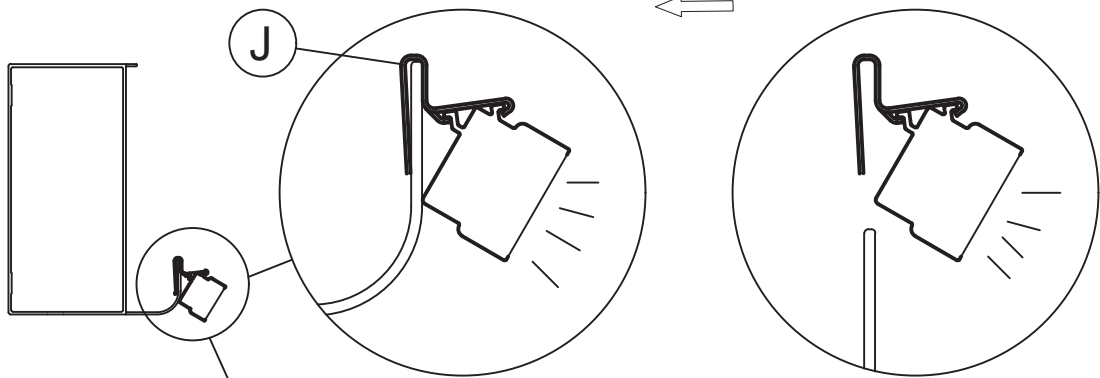
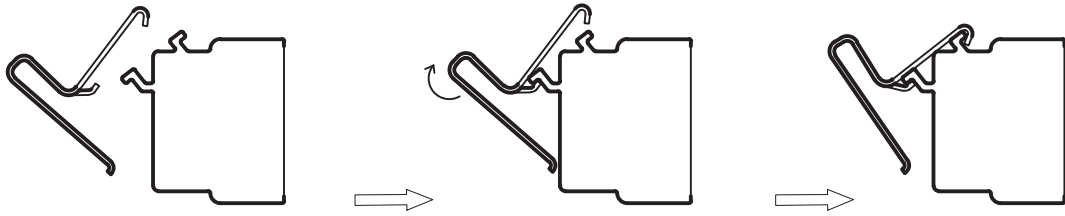


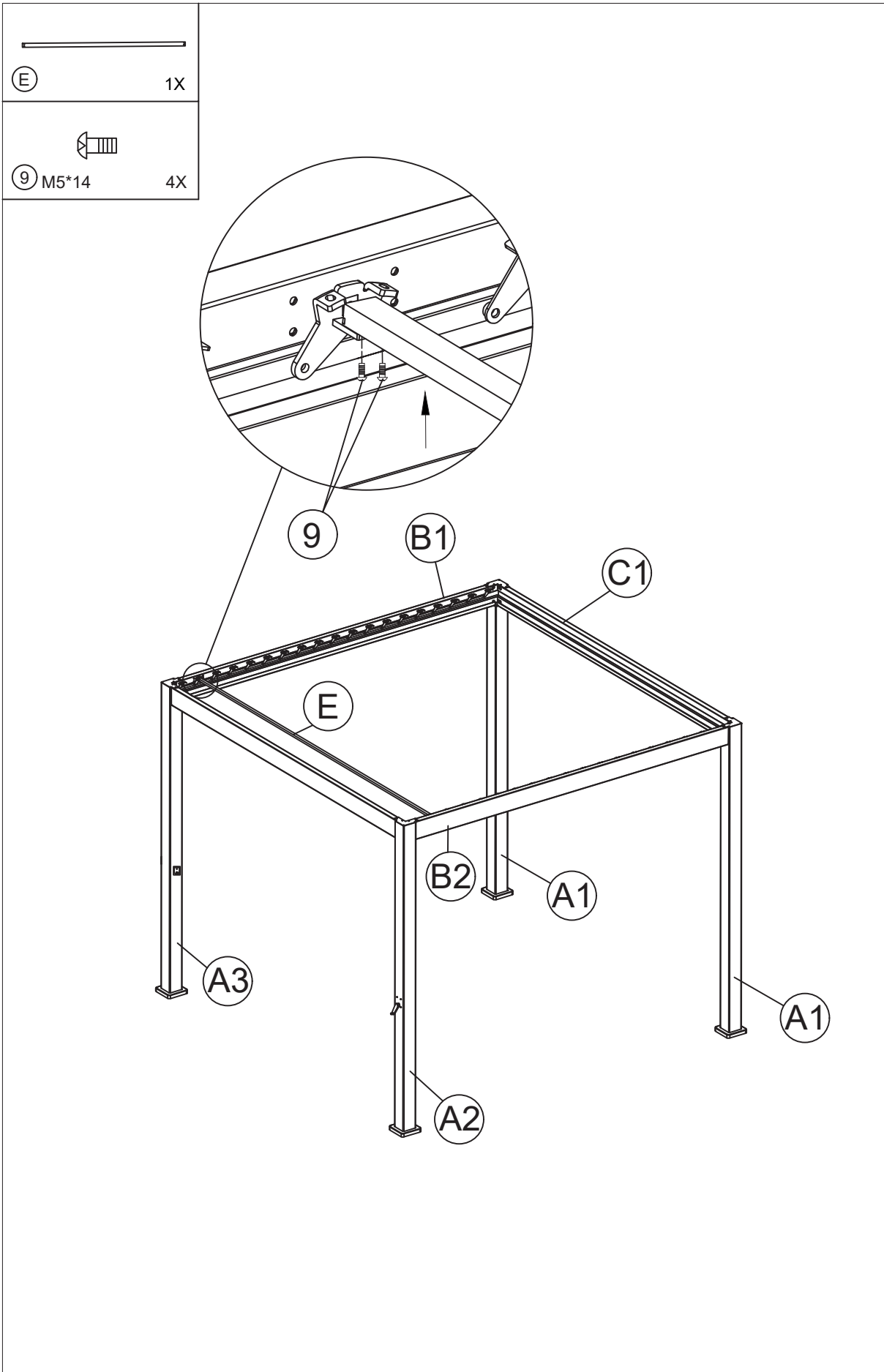


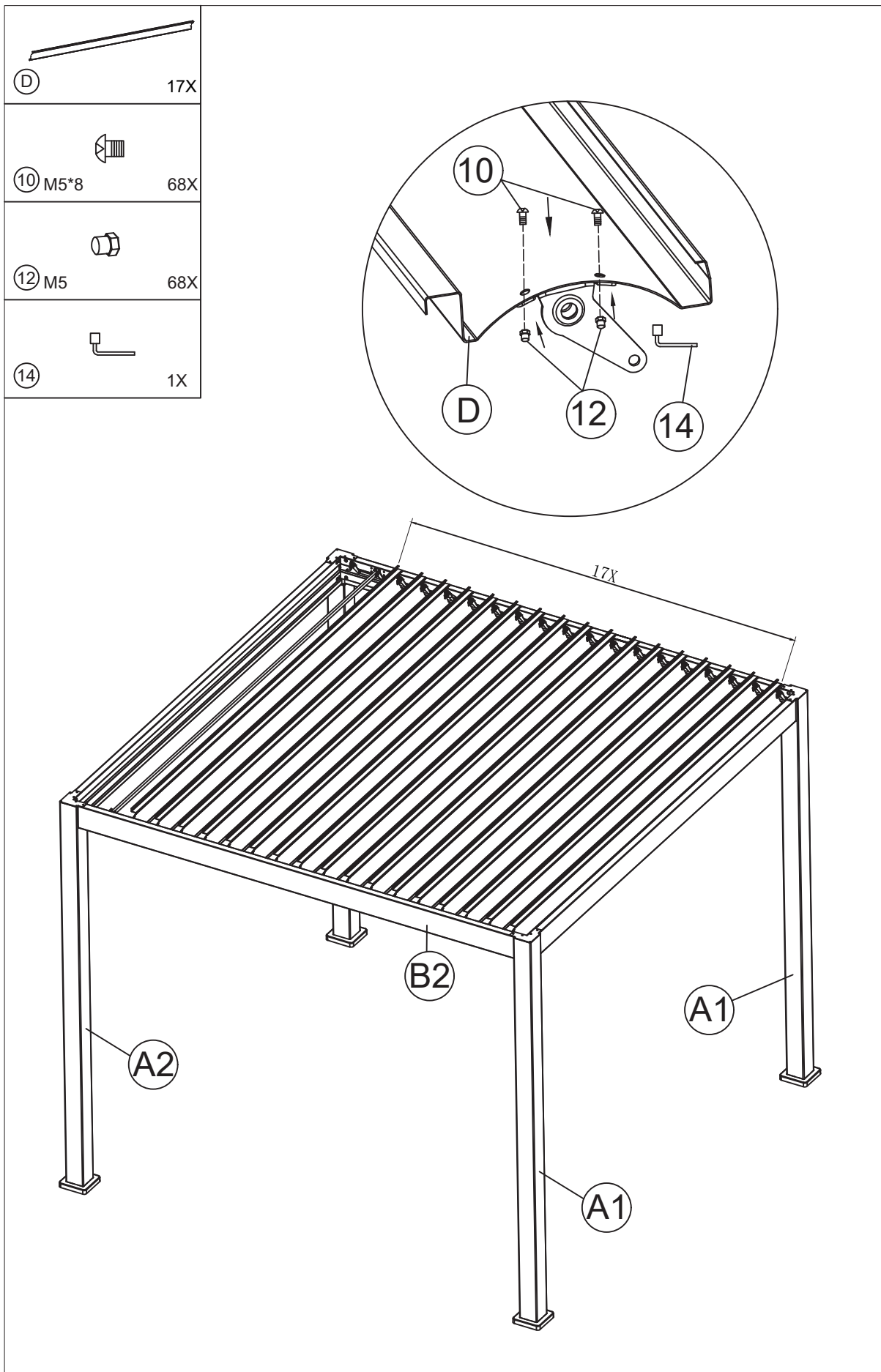
ⓐ

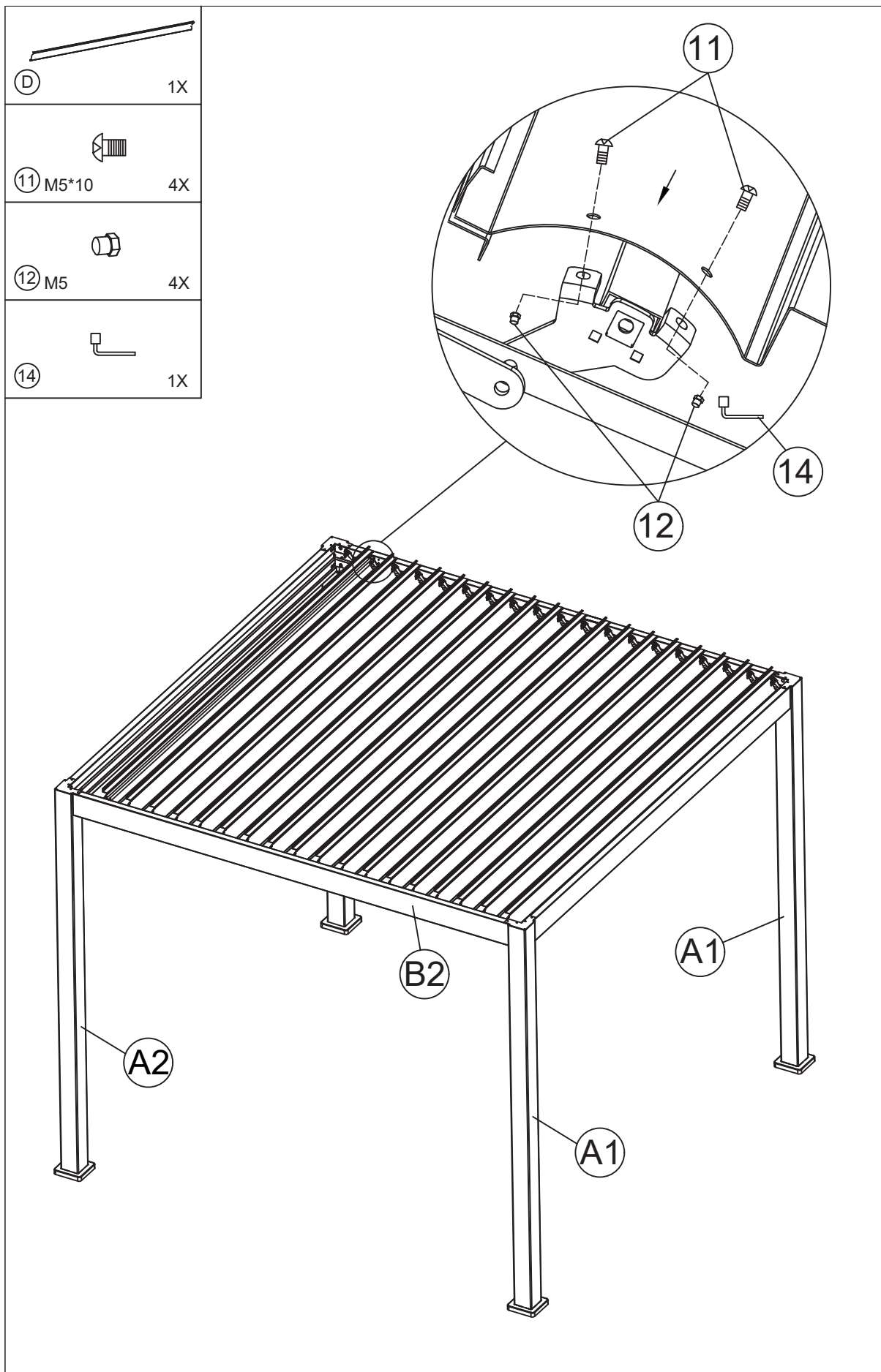


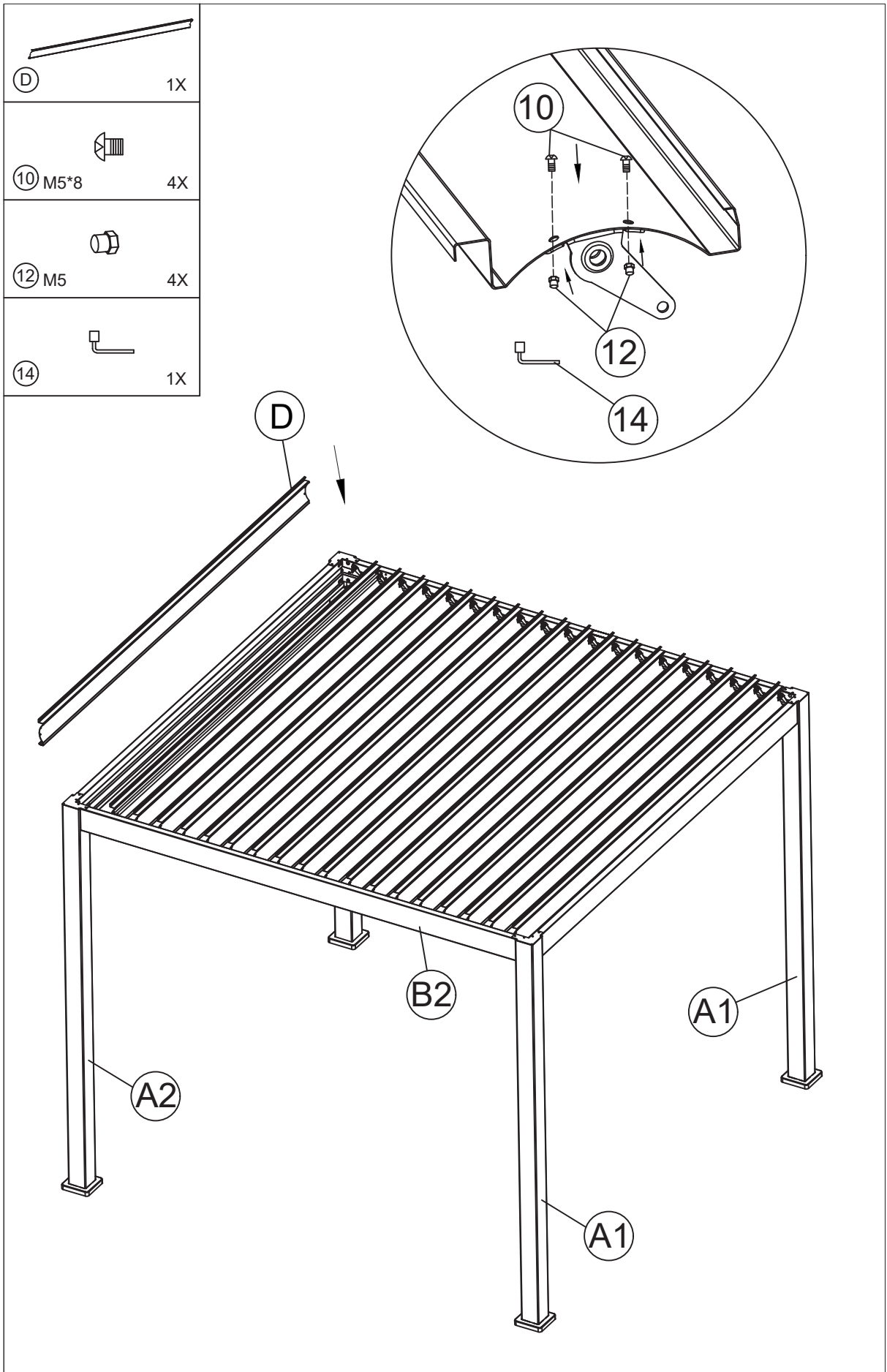
12X





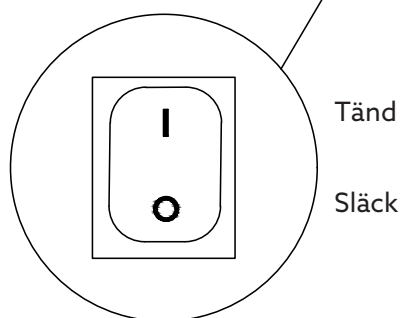
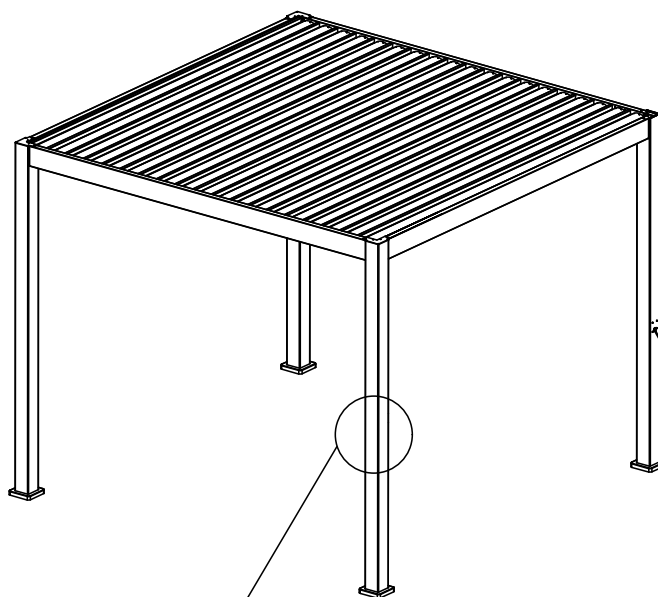






Användning

- Ha alltid lamellerna öppna under vintern för att säkerställa att snö faller igenom och inte samlas uppe på pergolan.
- När lamellerna stängts eller öppnats helt, sluta veva på handtaget omedelbart för att undvika skador på mekaniken.
- Belysningen styrs med en knapp på stolpen.



Skötselråd

- Vid tvättning avråder vi från att använda högtryckstvätt, normalt vattentryck är tillräckligt.
- Tvätta alltid nedifrån och uppåt med varmt vatten ca 35°C. Använd ev. ett mildt rengöringsmedel, applicera med mjuk borse eller liknande. Låt verka enligt anvisningarna och skölj bort rengöringsmedlet noggrant med vatten.
- Om ytorna är alg- eller mögelangripna använd mögeltvätt enligt anvisningarna på förpackningen.