



---

## Ventilasjonspakke

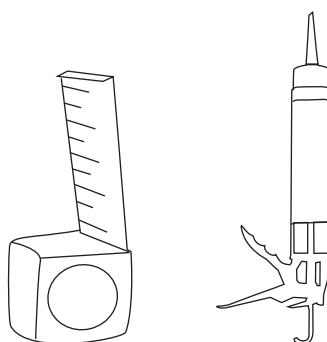
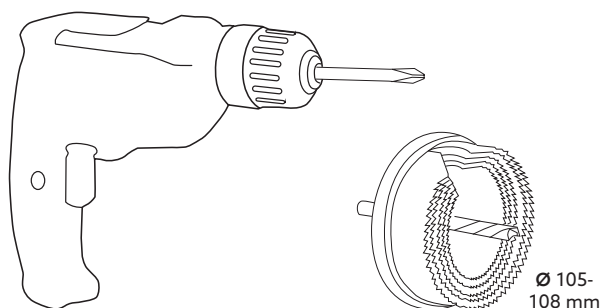
Pax Levante

**Willab  Garden®**

# Før montering

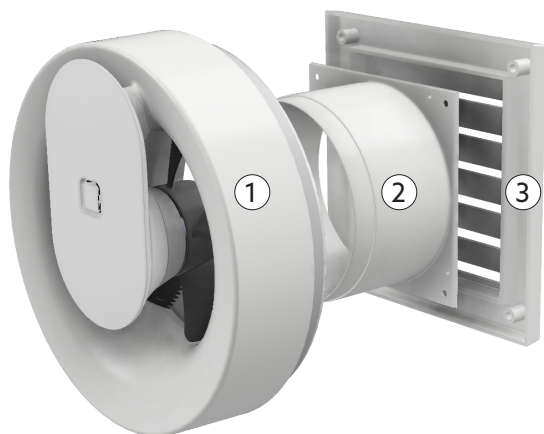
- Les hele monteringsanvisningen før du begynner monteringen! Hvis anvisningen ikke følges, vil produktet kanskje ikke fungere optimalt, og garantien vil ikke gjelde.
- Willab Garden forbeholder seg retten til å gjøre endringer i materialvalg, konstruksjon og design.
- Denne monteringsanvisningen er et supplement til viftens medfølgende instruksjoner. Bruk både for riktig montering og installasjon.

- Maksimalt trykk (Pa): 25
- Kapasitet friblåsende Maks. (m<sup>3</sup>/t): 110
- Lydtrykknivå 3m dBA: 17-20
- Max Watt: 4W
- Spenning 5v -400V: 12V DC, 100V AC, 110V AC, 230V AC
- Strømforsyningsfasen: 1-fas
- Isolasjonsklasse: II
- Trådløst alternativ: Bluetooth LE
- Inkapslingsklasse (IP): IP 44

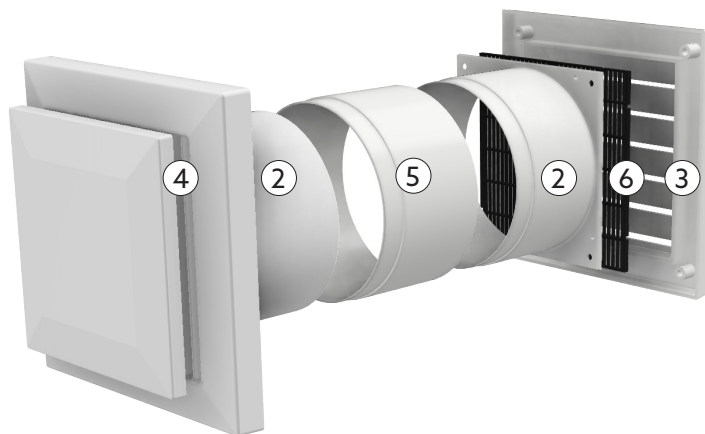


# Deler

## AVTREKKSLOUFT



## TILLUFT

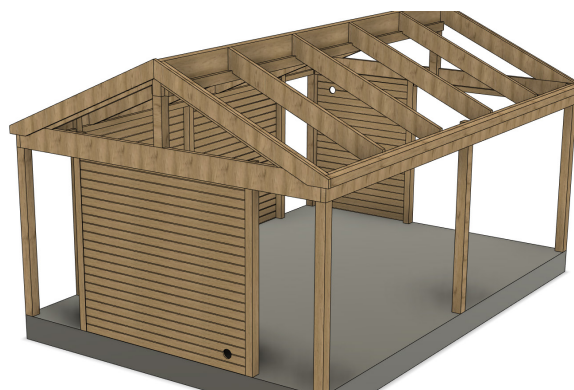
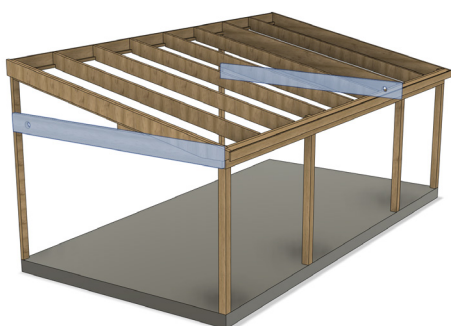
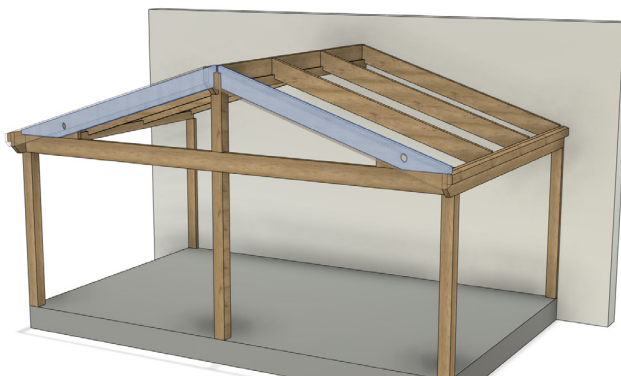


Det.nr.	Beskrivelse	Antall
1	Vifte PAX Levante	1
2	Krage 100x50 mm	3
3	Gitter 150x150 mm	2
4	Ventil	1
5	Modulrør D98 / 102x50	1
6	Insektgitter	1

# Plassering

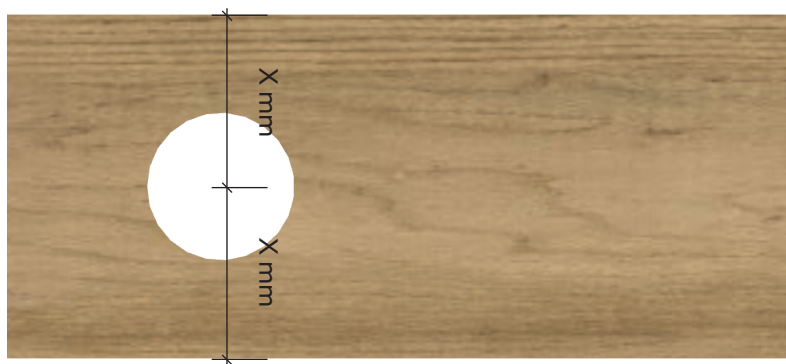
## PLASSERING AV TIL- OG AVTREKKSLOFT

- Nedenfor finner du forslag til hvor det er best å lage hull.
- For best effekt plasseres til- og avtrekksluft så langt unna hverandre som mulig.
- Det må aldri lages hull i bærende deler. Hvis det finnes en panelvegg, er det alltid det optimale valget.



## 1. HULLTAKING FOR TIL- OG AVTREKKSLOFT

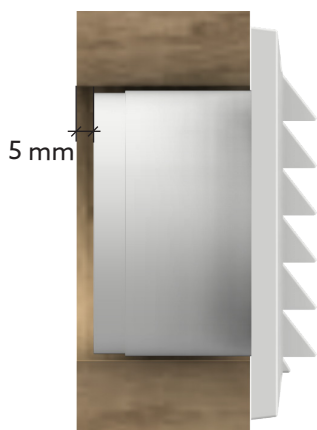
- Velg den optimale plasseringen av til- og avtrekksluft.
- Lag to 105-108 mm hull ved hjelp av en hullsag.
- Ved plassering i bjelke sentreres hullet.



# Avtrekksluft

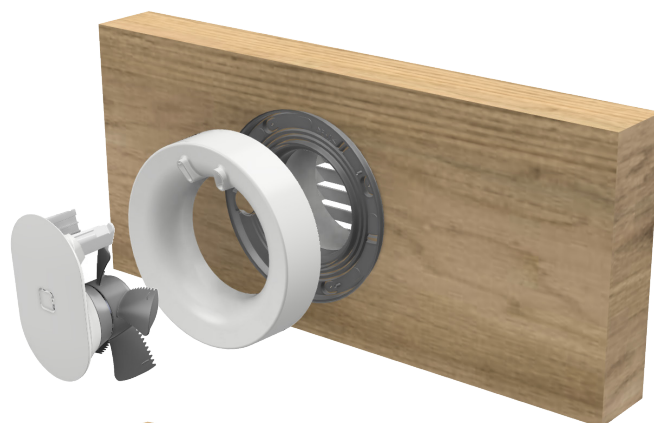
## 2. MONTERING AV UTVENDIG DEL

- Trykk fast utvendig krage på utvendig gitter.
- Mål og juster kragen slik at den slutter 5 mm fra innsiden av hagestuen.
- Fug baksiden av kragen og skru fast gitteret.



## 3. MONTERING AV INNVENDIG DEL

- Elektrisk arbeid må utføres av en kvalifisert elektriker i henhold til viftens bruksanvisning.
- Monter og skru viftens veggramme og pakning inn i hagestuens konstruksjon.
- Trykk hetten godt fast og monter motordelen.



# Tilluft

## 2. MONTERING AV UTVENDIG DEL

- Monter insektsgitter og trykk fast utvendig krage på det utvendige gitteret.
- Mål og tilpass kragen slik at den ikke kolliderer med den innvendige kragen.
- Fug baksiden av kragen og skru fast gitteret.



## 3. MONTERING AV INNVENDIG DEL

- Mål og tilpass kragen slik at den ikke kolliderer med den utvendige kragen.
- Skru kragen fast på hagestuen.
- Trykk ventilen godt inn i kragen.
- **VALGFRITT** Fjern ventildekselet. Skru ventilen inn i kragen gjennom ventilens 4 skruehull. Sett på dekselet igjen.

