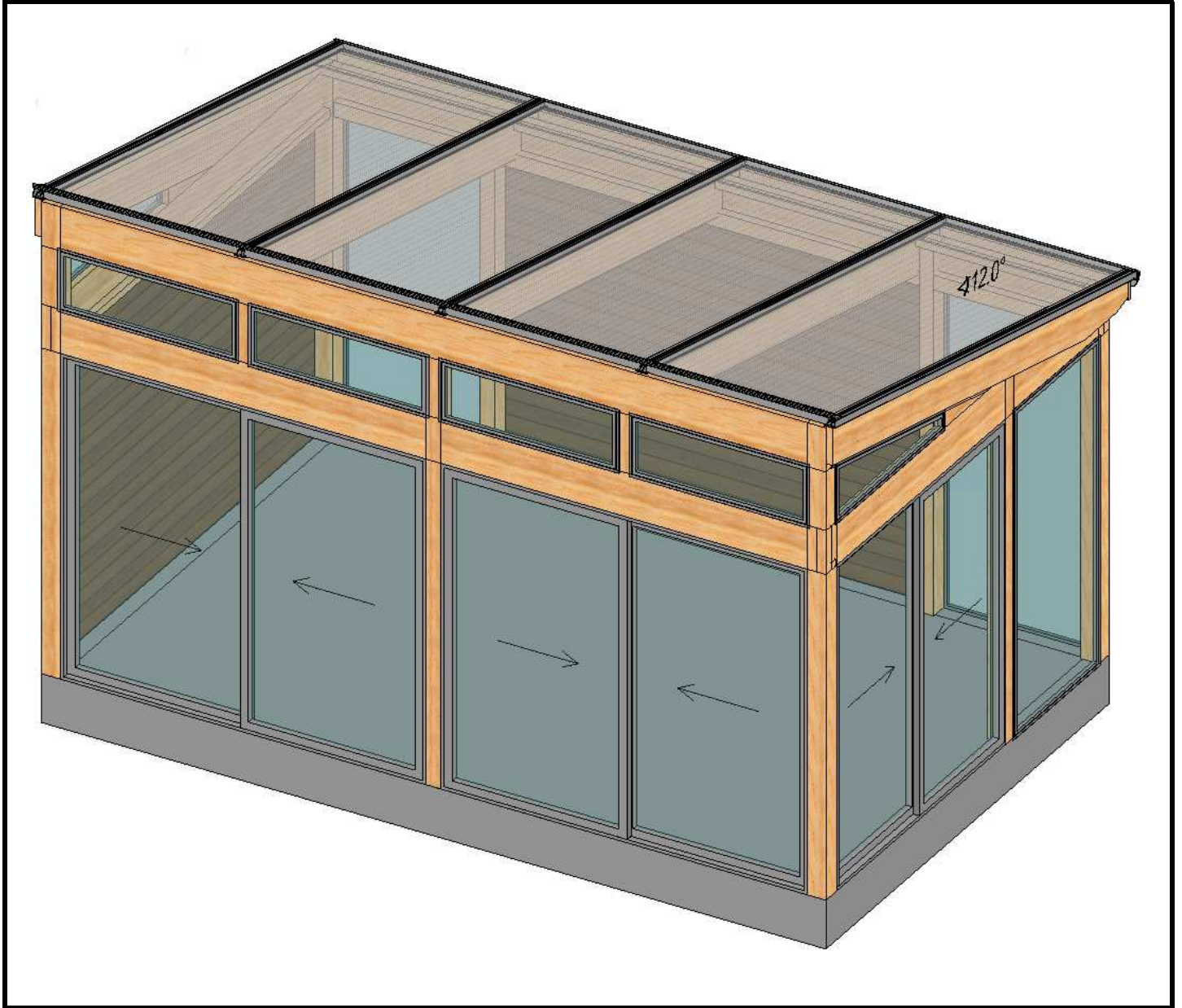


# MONTERINGSANVISNING FRISTÅENDE ATTEFALL 15 M<sup>2</sup>

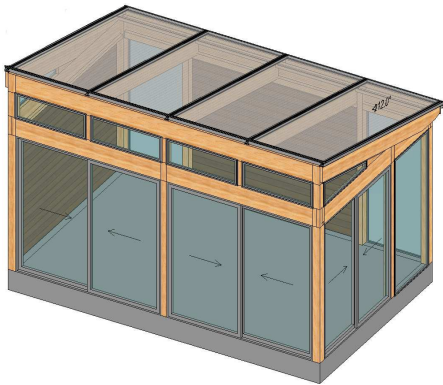


**Willab Garden**<sup>®</sup>

Tomtaholmsvägen, Östra Karup 269 21 Båstad, Sverige

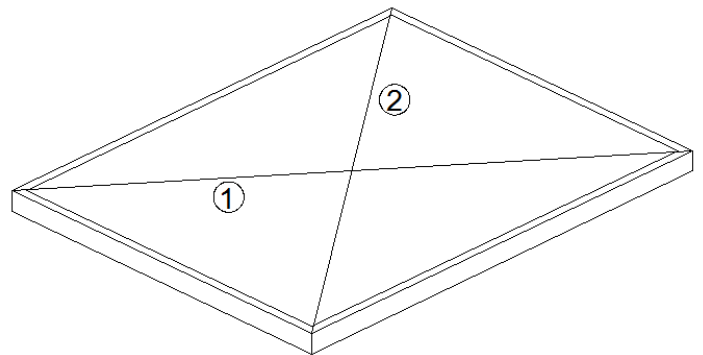
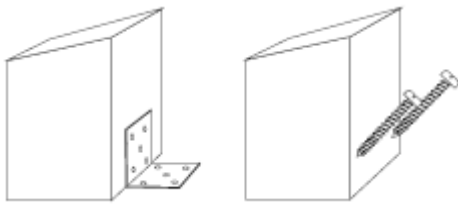
Telefon 0431-686 00 • Fax 0431-686 10 • [www.willabgarden.se](http://www.willabgarden.se) • [info@willabgarden.se](mailto:info@willabgarden.se)

## LÄS IGENOM HELA MONTERINGSANVISNINGEN INNAN DU PÅBÖRJAR MONTERING.



### ATT TÄNKA PÅ INNAN MONTERING:

- Kolla igenom din leverans så att denna är komplett och så att ingenting har blivit skadat under transporten.
- Stommen bör grundmålas före montering. Ändträ och andra delar du inte kommer åt efter montering, skall färdigmålas. Rådgör med din färghandlare för val av lämplig färgtyp.
- Kontrollera grundmåttan så att dessa stämmer med dina ritningar. Kryssmät! Båda diagonalerna, 1 och 2, skall vara lika långa. Se typexempel nedan:



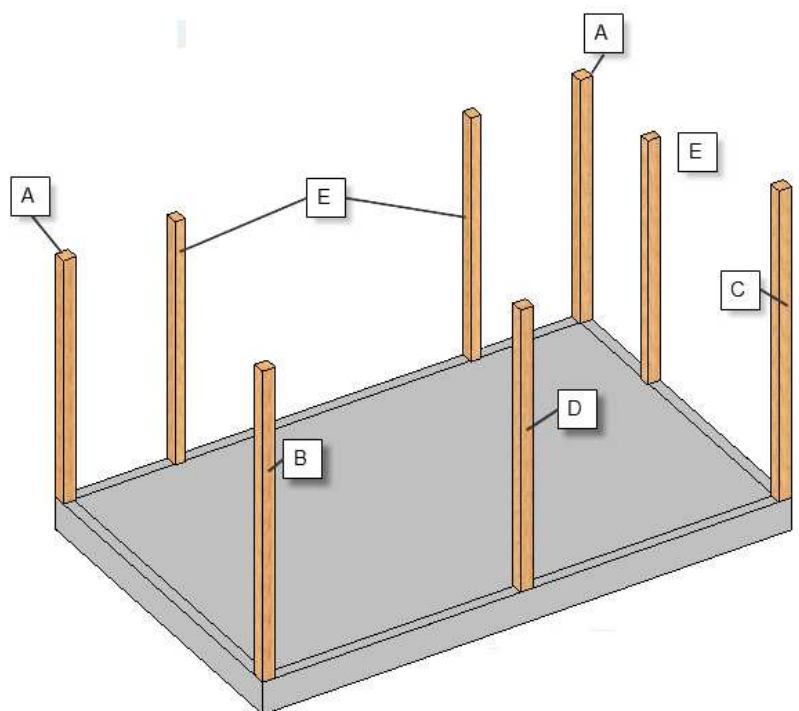
## DETALJNUMMER PÅ RITNINGAR HÄNVISAR TILL STOMSPECIFIKATIONEN.

**1.** Fäst stolparna mot grunden. Detta kan göras på olika sätt, beroende på vad du har för grund. Se exempel ovan. För att skydda stolparna mot fukt bör en fuktspärr placeras under stolparna. Sträva stolparna tillfälligt så att de står rakt inför nästa moment.

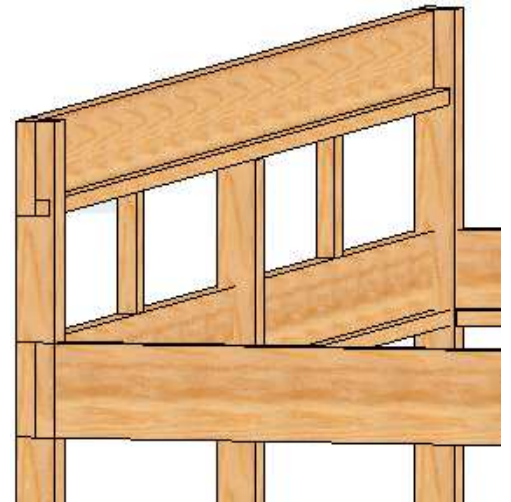
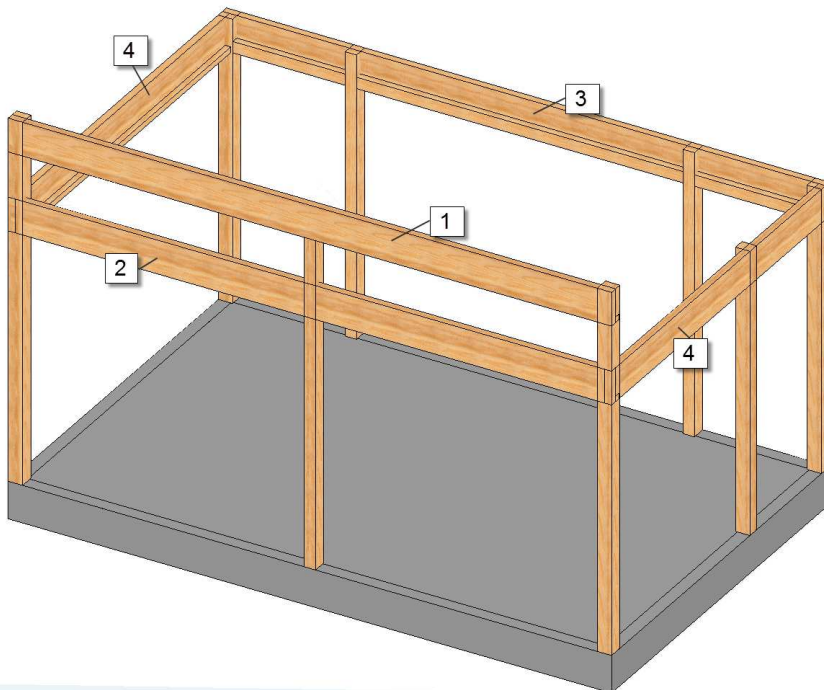
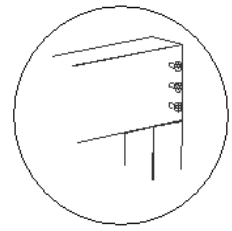
Skruv för infästning i grund och fasad ingår ej.



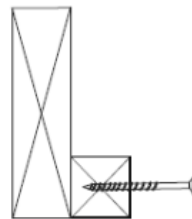
Haken i alla stolparna vänds utåt.



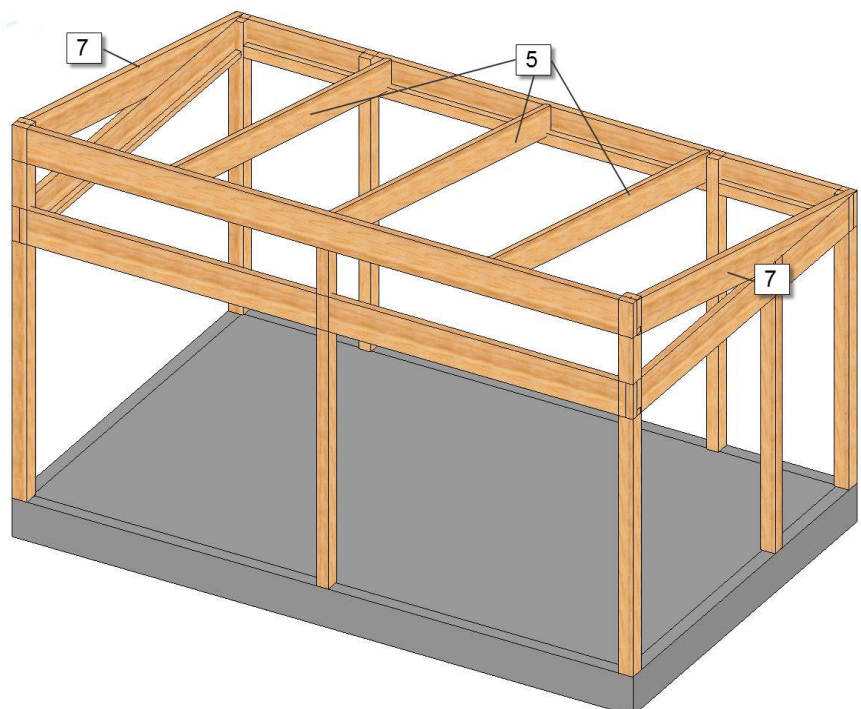
**2.** Börja med att montera bakre bärlinan(3) samt de båda främre bärlinorna(1/2). Dessa placeras och skruvas fast i hakningen på stolparna. Läg därefter sidobalkarna(4) på plats. Justera in stolparna, så att dessa står helt rakt innan de skruvas fast.



**3.** Limma och skruva fast regel(10) 45x45 mm i nederkant av insida främre bärlina, samt på de båda sidobalkarna. På den bakre bärlinan monteras regel 45x70(11).  
Lim medföljer ej.

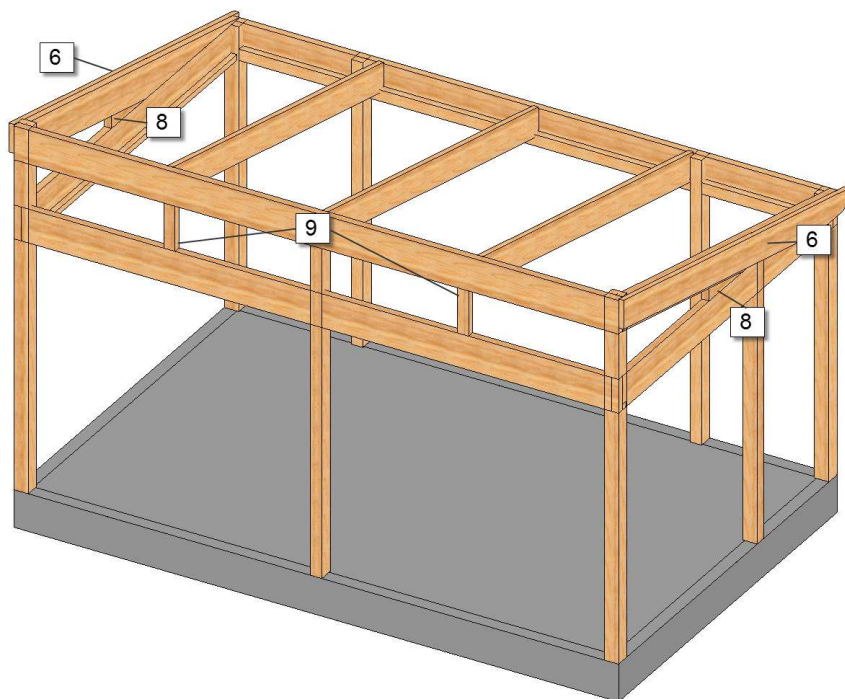
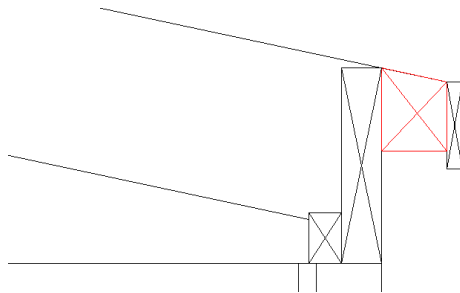


**4.** Montera fast gavelkilarna(7) ovanpå sidobalkarna och mot de främre stolparna. Dessa fästes i stolparna och i sidobalkarna. OBS! Gavelkilen är ingen takbalk och på denna ska ingen takprofil monteras! Fortsätt därefter med mittakbalkarna(5). Fördela dessa enligt c/c-mått från din ritning. Mittakbalkarnas urhakning placeras på bärlinornas regler.





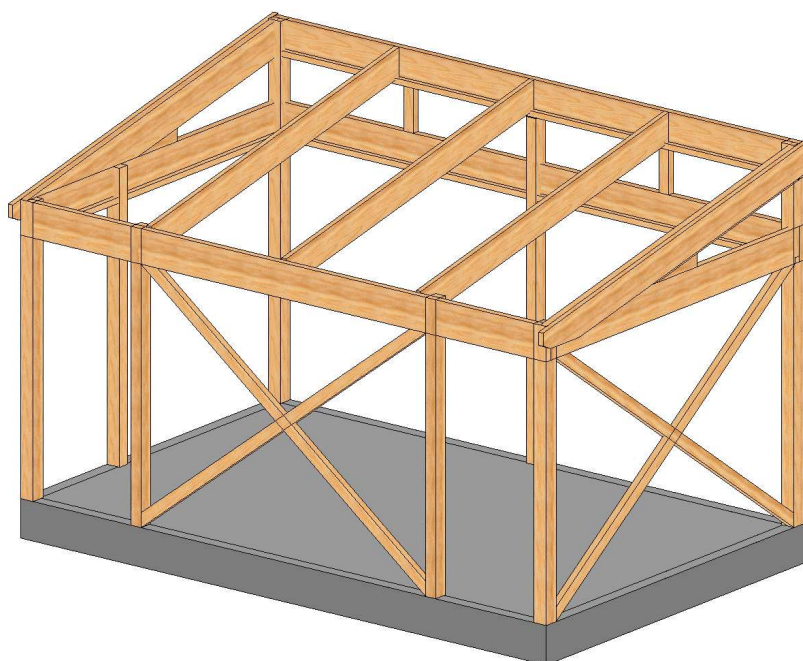
**5.** Skruva fast tassregeln(12) i ovankanten av den bakre bärlinan som en förlängning av mittakbalkarna. Denna skall både skruvas och limmas. Lim medföljer ej!  
Skruva fast takfotsbrädan.



**6.** Montera därefter fast gaveltakbalkarna(6). Dessa skruvas fast direkt utanpå gavelkilarna. Följ ovankanten av tassregeln och den främre bärlinan.

**7.** Skruva fast stolparna (9) som ska sitta mellan de fasta glasen i fronten, enligt mått från din ritning. Montera också fast utfyllnadskilarna (8) mellan gavelkil och sidobalk.

**8.** På de ställen panelväggarna skall monteras, skruvas nu vindkryssen fast. Kapa till reglarna och skruva fast dessa i stolpar och bärlinor, så att de bildar ett kryss. Dessa stabiliserar stommen ytterligare, så se till att uterummet är nogga invägt innan infästning sker. När vindkryssen är monterade kapas reglarna för panelväggen till och monteras mellan vindkryssen. Fortsätt därefter med panelväggen enligt separat monteringsanvisning.

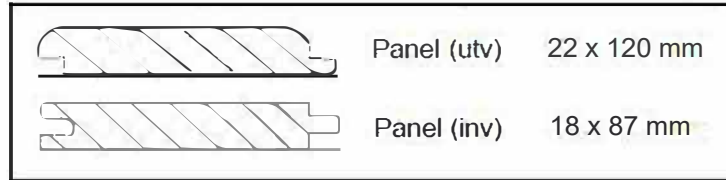
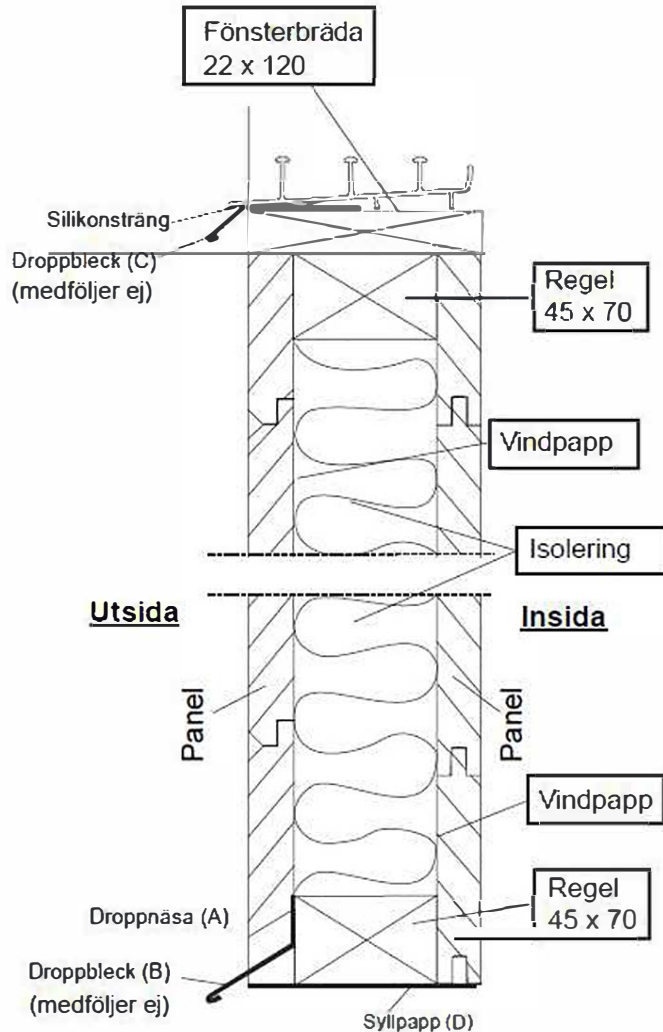


**Willab Garden®**

Tomtaholmsvägen, Östra Karup 269 21 Båstad, Sverige

Telefon 0431-686 00 • Fax 0431-686 10 • [www.willabgarden.se](http://www.willabgarden.se) • [info@willabgarden.se](mailto:info@willabgarden.se)

# Principskiss isolerad liggande panelvägg.

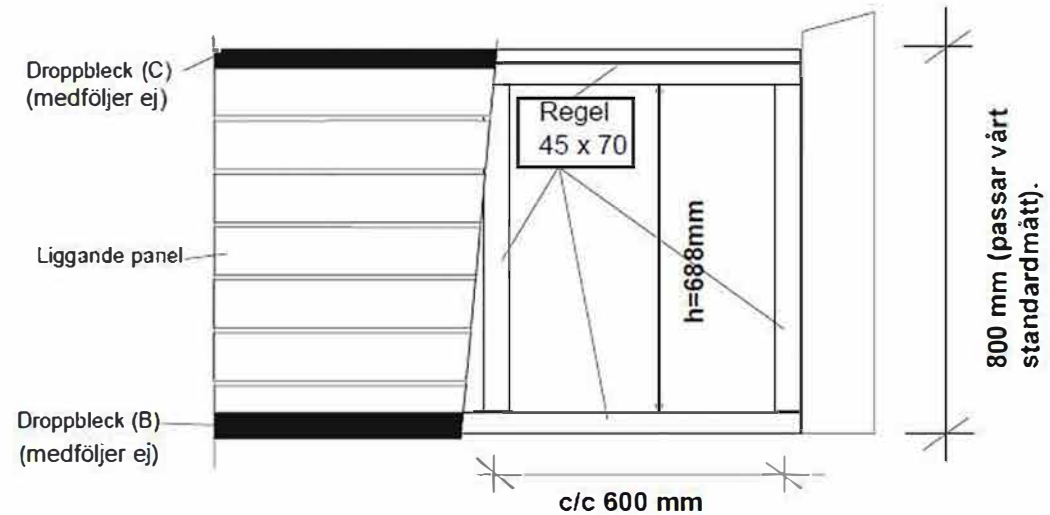
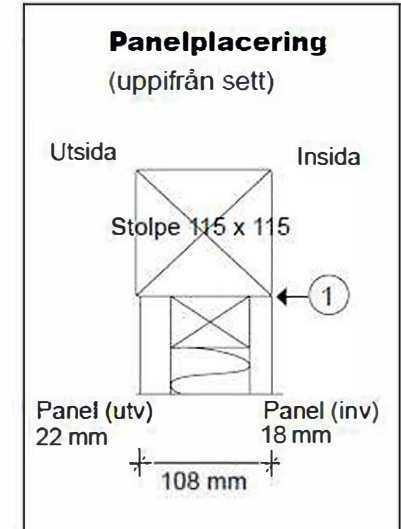


Montera bröstväggen på de ställen där du valt att ha fönster. Placera innerpanelen i liv med stolpens innerkant (1) Se panelplaceringsrutan.

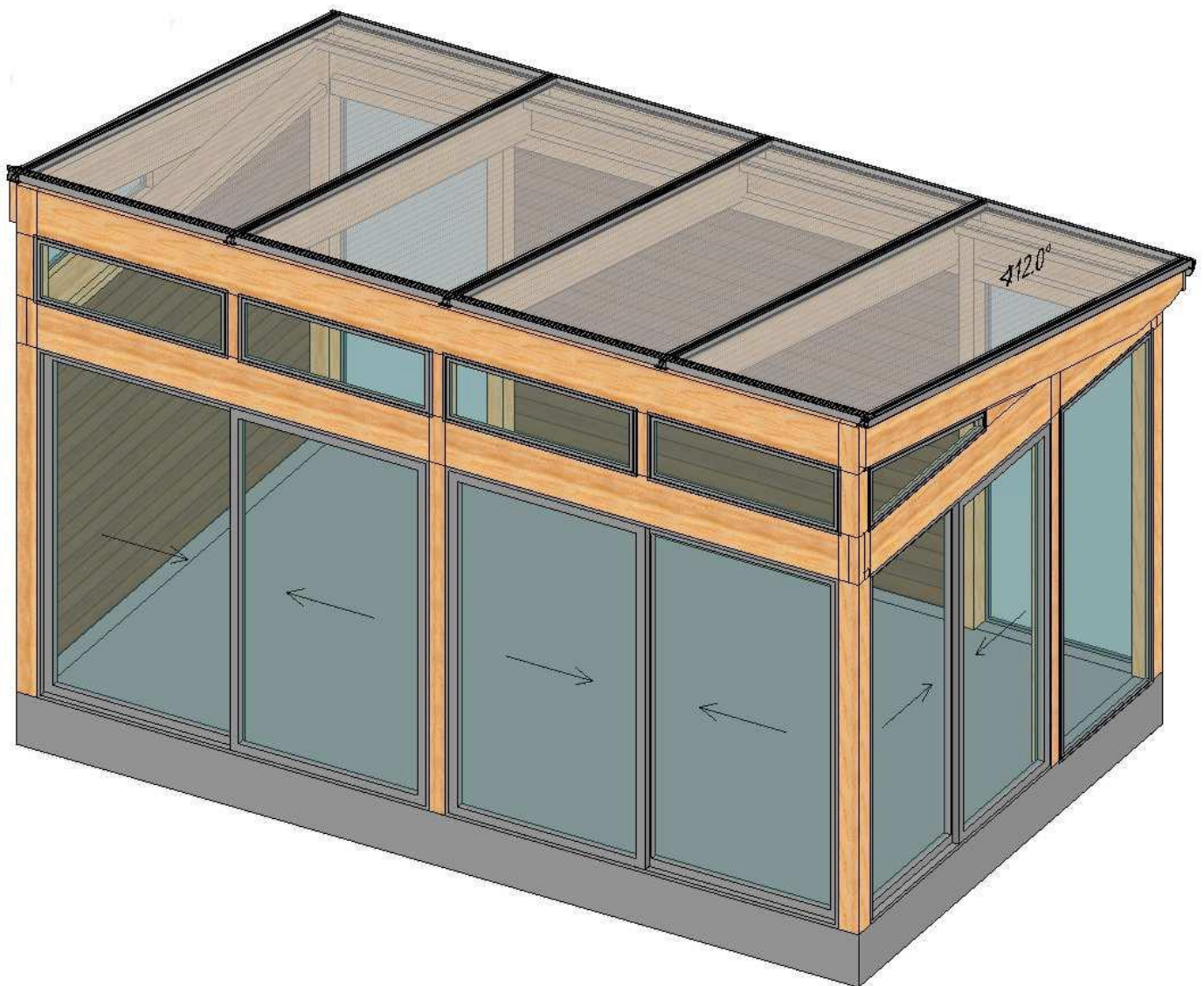
Panelen bör snedsågas i underkanten, så kallad droppnäs (A) och förses med ett droppbleck (B) (medföljer ej). Mellanrummet mellan droppblecket och panelunderkanten ska vara minst 20 mm för att möjliggöra underhåll.

Ett droppbleck (C) (medföljer ej) rekommenderas också mellan fönsterbrädan och undre spårprofilen. Läg en silikonsträng i framkanten mellan spårprofilen och droppblecket innan spårprofilen skruvas på plats.

Under syllen bör det placeras en syllpapp (D).



# MONTERINGSANVISNING FRITSTÅENDE UDESTUE 15 M<sup>2</sup>



**Willab Garden**<sup>®</sup>

Ventrupvej 29, 2670 Greve

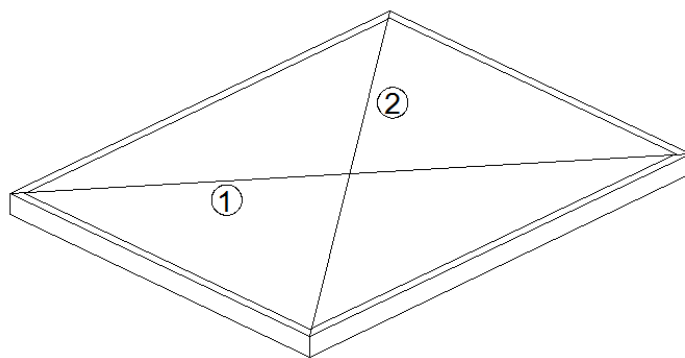
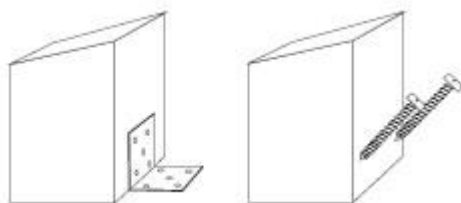
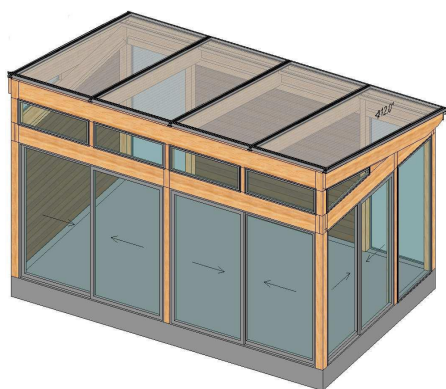
Tlf. 39 67 65 00 • Fax 39 54 65 25 • [www.willabgarden.dk](http://www.willabgarden.dk) • [info@willabgarden.dk](mailto:info@willabgarden.dk)



## LÆS HELE MONTERINGSANVISNINGEN INDEN DU PÅBEGYNDER MONTERINGEN!

### VÆR OPMÆRKSOM PÅ FØLGENDE INDEN MONTERING:

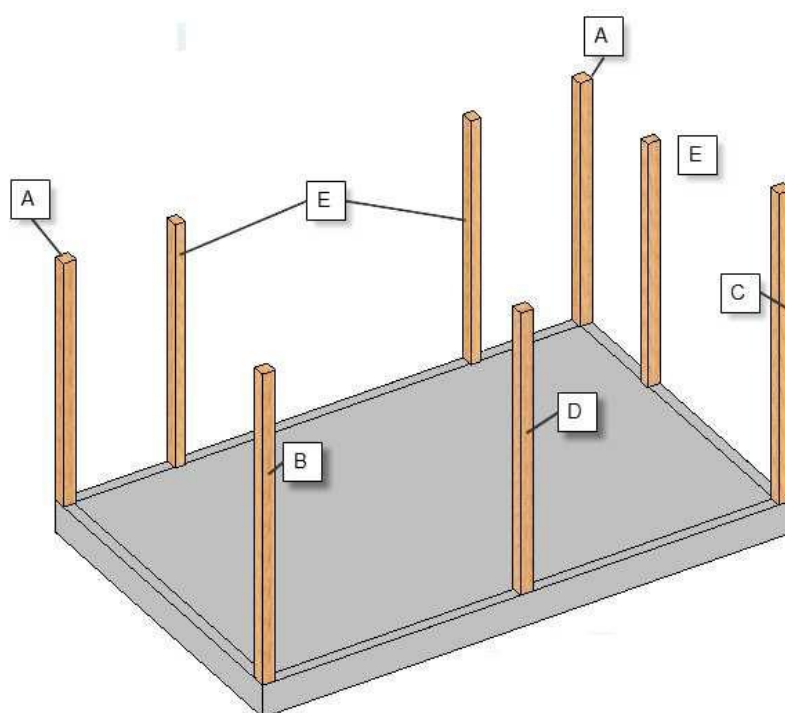
- Kontroller leverancen for at sikre, at den er komplet, og at intet er beskadiget under transporten.
- Skelettet bør grundmales før montering. Endetræ og andre dele, du ikke har adgang til efter monteringen, skal færdigmales. Rådfør dig med din farvehandler for at vælge en egnet malingstype.
- Kontroller grundmålene, så de passer med dine tegninger. **Krydsmål!** Begge diagonaler, 1 og 2, skal være lige lange.  
Se typeeksempel nedenfor:



## KOMPONENTNUMMER PÅ TEGNINGER HENVISER TIL SKELETSPECIFIKATIONEN.

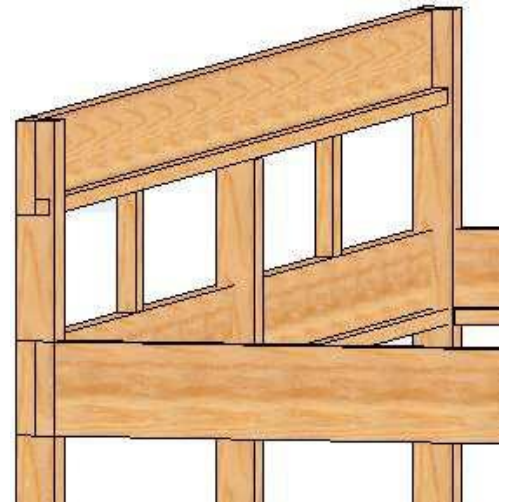
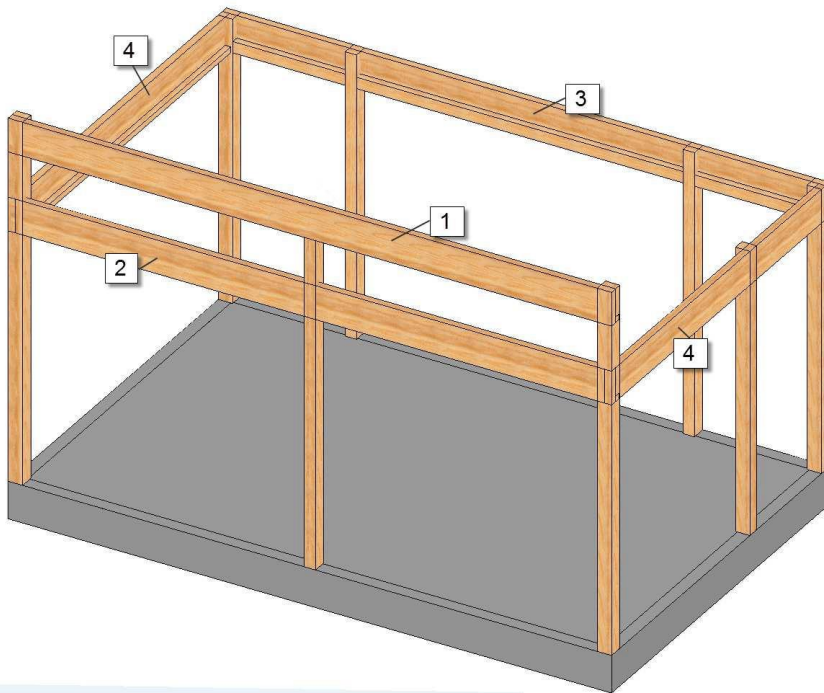
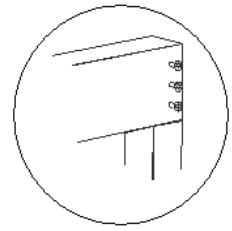
**1.** Fastgør stolperne til fundamentet. Det kan gøres på forskellige måder, afhængig af hvilket fundament du har. Se eksempel ovenfor. For at beskytte stolperne mod fugt bør en fugtspærre placeres under stolperne. Afstiv stolperne midlertidigt, så de står lige, til næste proces.

Skruer til fastgørelse i fundament og facade medfølger ikke.

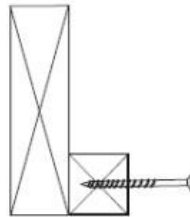


Haken i alla stolparna vänds utåt.

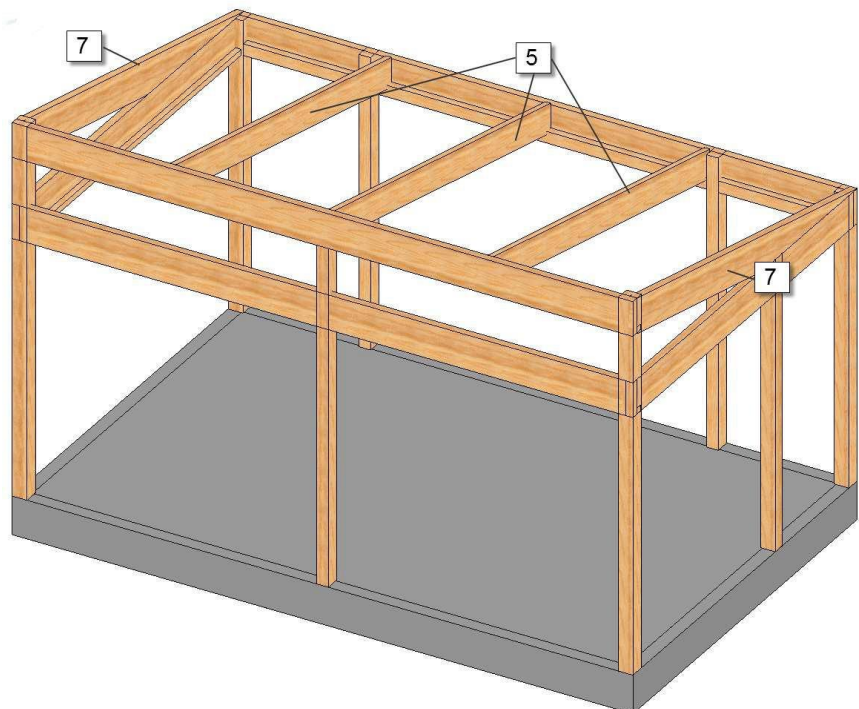
**2.** Begynd med at montere den bageste bjælke (3) og begge de forreste bjælker (1/2). De placeres og skrues fast i udskæringen i stolperne. Læg derefter sidebjælkerne (4) på plads. Juster stolperne, så de står helt lige, inden de skrues fast.



**3.** Lim og skru planken (10) 45x45 mm fast i den nederste kant på indersiden af den forreste bjælke og på begge sidebjælkerne. På den bageste bjælke monteres planker 45x70 (11). Lim medfølger ikke.

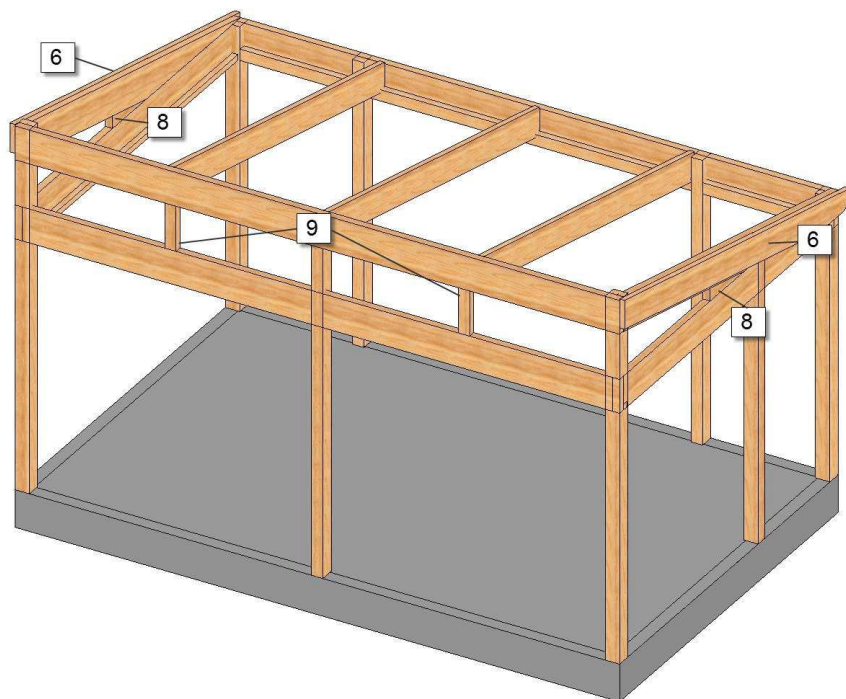
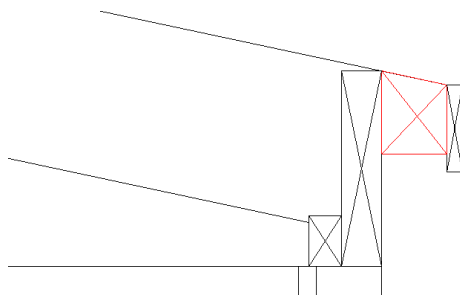


**4.** Monter gavkilerne (7) oven på sidebjælkerne og mod de forreste stolper. De fastgøres i stolperne og sidebjælkerne. NB! Gavkilen er ingen tagbjælke, og der må ikke monteres tagprofil på den! Fortsæt derefter med de midterste tagbjælker (5). Fordel dem iht. c/c-mål fra din tegning. Udskæringen i de midterste tagbjælker placeres på bjælkernes planker.





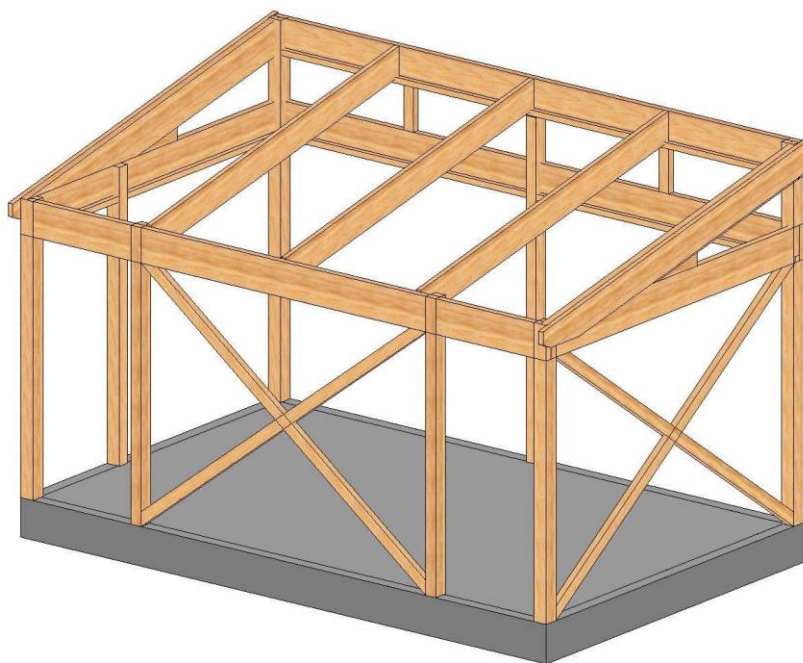
**5.** Skru tagskægget (12) fast i overkanten af den bageste bjælke som en forlængelse af midterbjælkerne. Det skal både skrues og limes. Lim medfølger ikke. Skru tagskægsbrættet fast.



**6.** Monter derefter gavlens tagbjælker (6). De skrues fast direkte uden på gavlkilerne. Følg overkanten af tagskægget og den forreste bjælke.

**7.** Skru stolperne (9), som skal sidde mellem de faste glas i fronten, fast ifølge mål fra din tegning. Monter også udfyldningskilerne (8) mellem gavlkile og sidebjælke.

**8.** Skru nu vindkrydsene fast på de steder, hvor panelvæggen skal monteres. Sav plankerne til, og skru dem fast i stolper og bjælker, så de danner et kryds. De stabiliserer skelettet yderligere, så kontroller, at udestuen er omhyggeligt tilpasset, før de fastgøres. Når vindkrydsene er monteret, tilskæres plankerne til panelvæggen og monteres mellem vindkrydsene. Fortsæt derefter med panelvæggen iht. separat monteringsanvisning.

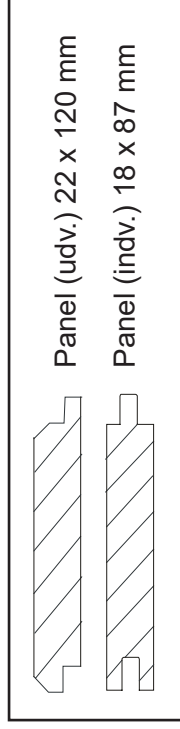
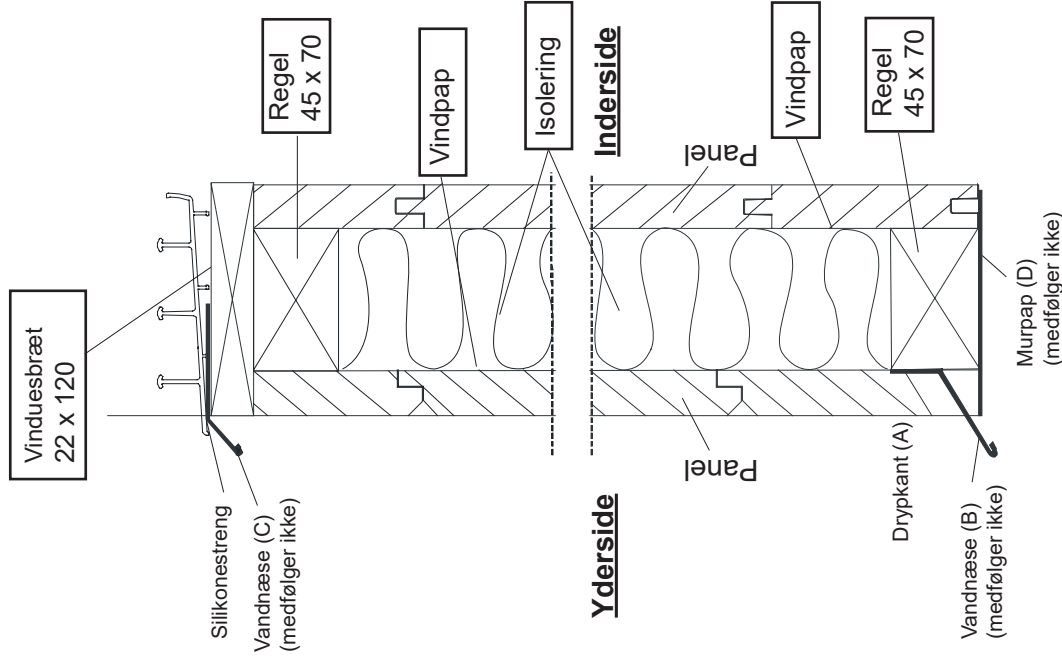


**Willab Garden**<sup>®</sup>

Ventrupvej 29, 2670 Greve

Tlf. 39 67 65 00 • Fax 39 54 65 25 • [www.willabgarden.dk](http://www.willabgarden.dk) • [info@willabgarden.dk](mailto:info@willabgarden.dk)

# Principskiss isoleret liggende panelvæg



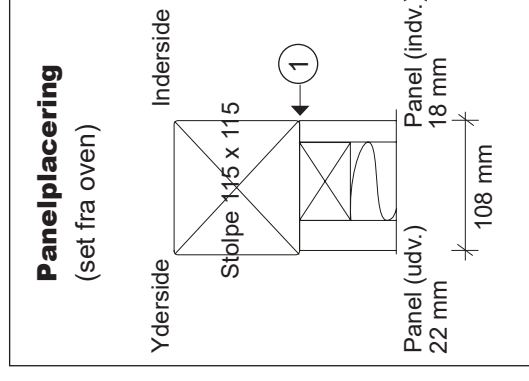
Panel (udv.) 22 x 120 mm

Panel (indv.) 18 x 87 mm

Monter panelvæggen de steder hvor du har valgt at have vinduer.  
Placer indvendig beklædning lige med stolpens inderkant (1) Se panelplacerings skitse til højre.

Panelvæggen bør skæres i smig i underkanten, så der laves en drypkant (A) og der monteres en vandhæse (B) (medfølger ikke). Mellemrummet mellem vandhæse og panelunderkanten skal være mindst 20 mm for at muliggøre vedligeholdelse.

En vandhæse (C) (medfølger ikke) anbefales også imellem vinduesbræt og nederste sporprofil. Læg en silikonefuge i forkanten imellem sporprofilen og vandhæse inden sporprofilen skrues på plads. Imod betonsokkel placeres murpap (D). (medfølger ikke)



## Panelplacering

(set fra oven)

Yderside

Inderside

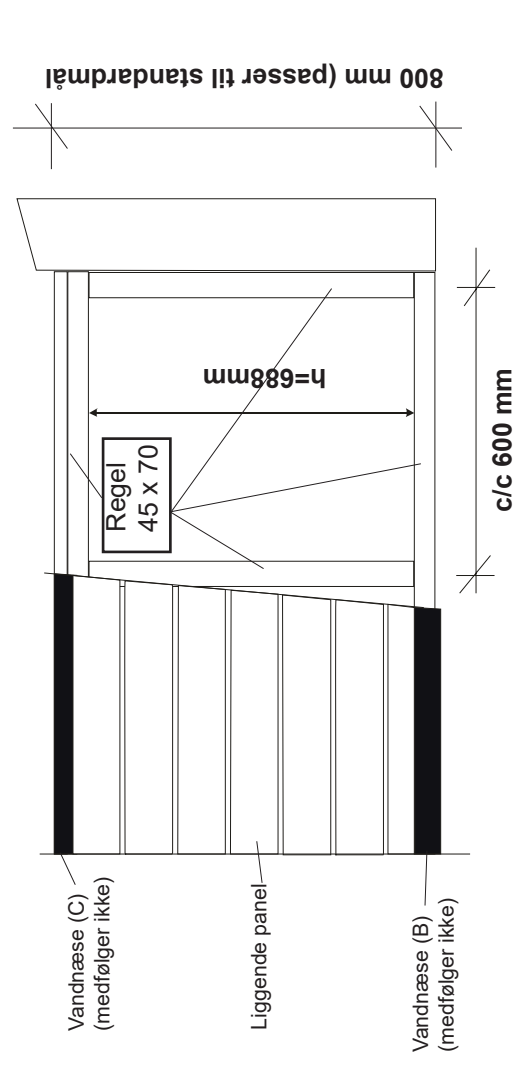
Stolpe 115 x 115

1

Panel (udv.)  
22 mm

108 mm

Panel (indv.)  
18 mm



Vandhæse (C)  
(medfølger ikke)

Liggende panel

Vandhæse (B)  
(medfølger ikke)

Regel  
45 x 70

$h = 688 \text{ mm}$

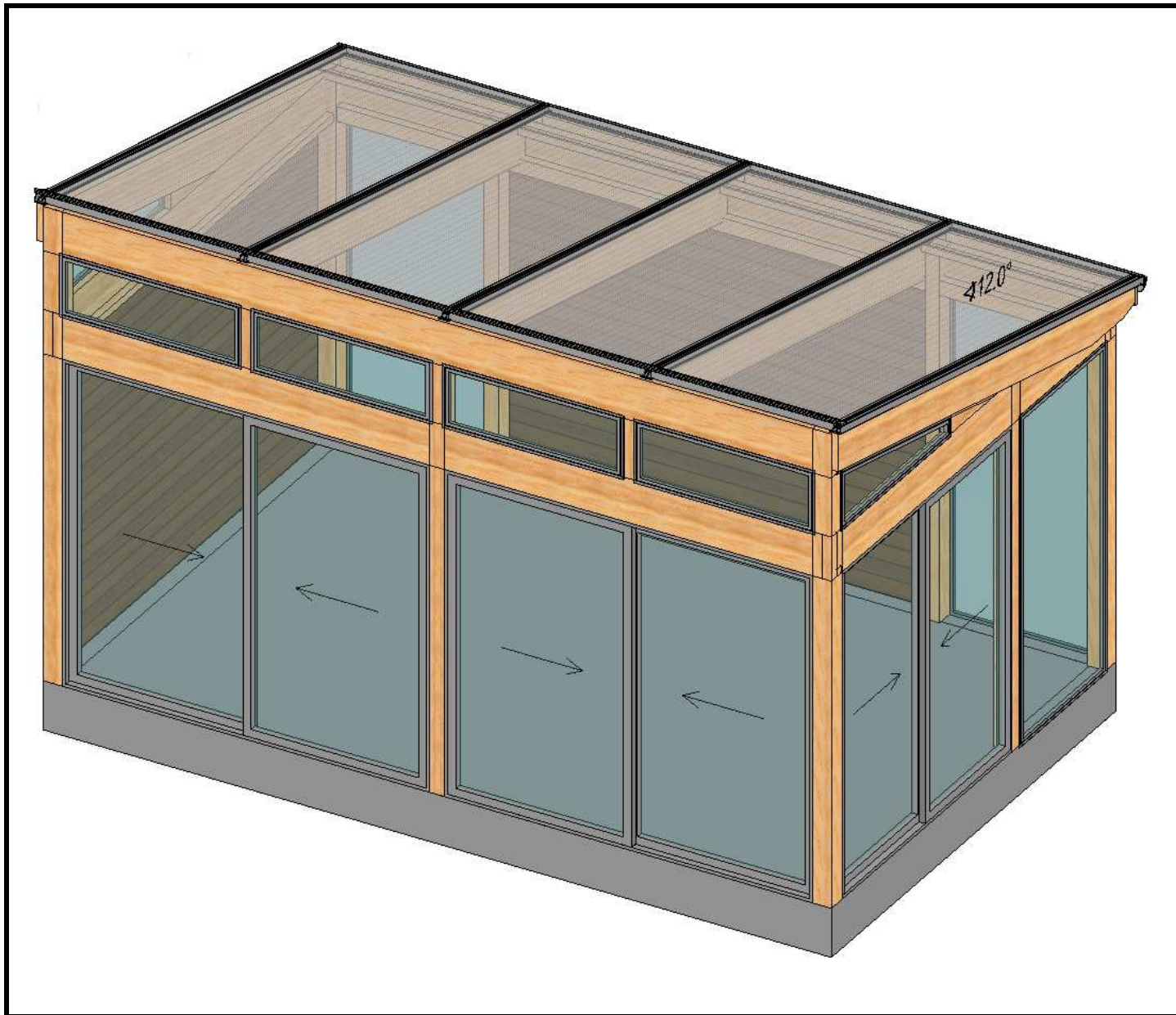
c/c 600 mm

800 mm (passer til standardmål)

$h(\text{mm}) = \text{totalhøjde}(\text{mm}) - 112 \text{ (mm)}$   
Ex:  $h = 800 - 112 = 688 \text{ mm}$

Willab Garden AB forbeholder sig retten til ændring i material, konstruktion og design.

# MONTAGEANLEITUNG FREISTEHENDES NEBENGEBÄUDE 15 m<sup>2</sup>



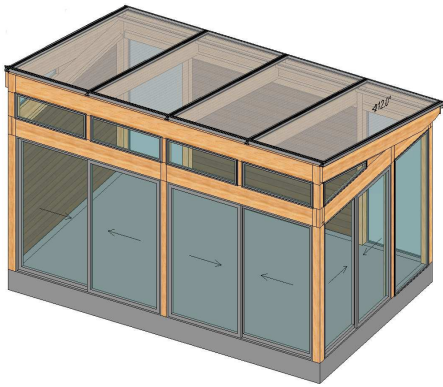
**Willab Garden®**

Tomtaholmsvägen, Östra Karup 269 21 Båstad, SCHWEDEN

Telefon 0431-686 00 • Fax 0431-686 10 • [www.willabgarden.se](http://www.willabgarden.se) • [info@willabgarden.se](mailto:info@willabgarden.se)

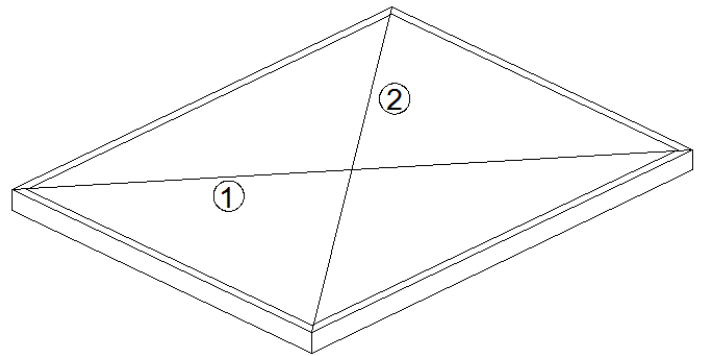
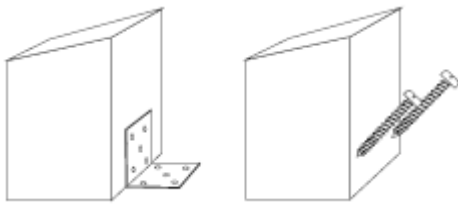


**BITTE LESEN SIE DIE GESAMTE MONTAGEANLEITUNG, BEVOR SIE MIT DER MONTAGE BEGINNEN.**



**WICHTIGE DINGE, DIE VOR DER MONTAGE ZU BEACHTEN SIND:**

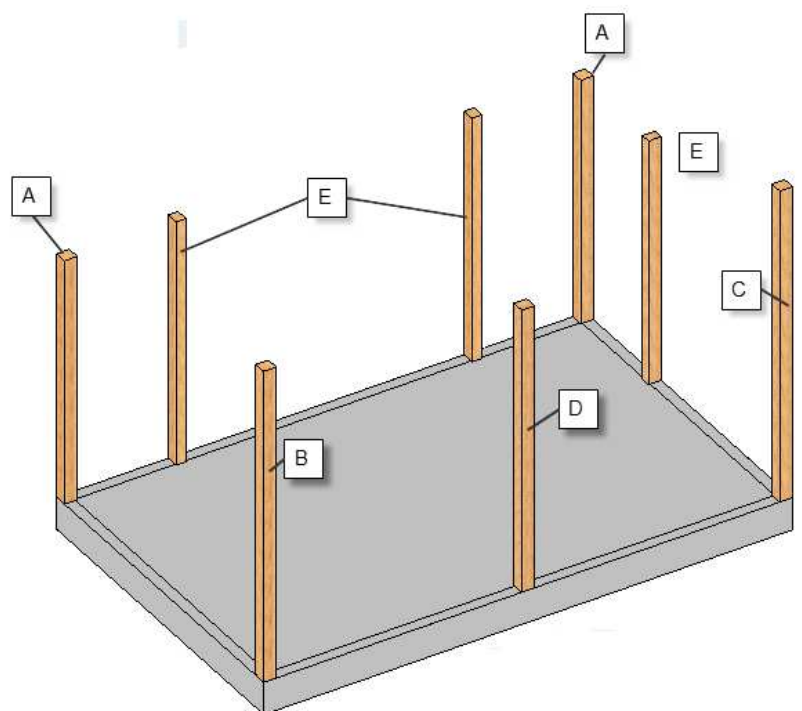
- Überprüfen Sie Ihre Lieferung, um sicherzustellen, dass sie vollständig ist und nichts beim Transport beschädigt wurde.
- Der Rahmen sollte vor der Montage grundiert werden. Hirnholz und andere Teile, die Sie nach der Montage nicht erreichen können, sollten bereits fertig lackiert werden. Wenden Sie sich für die Auswahl des passenden Farbtyps an Ihren Farbhändler.
- Überprüfen Sie, ob die Grundmaße Ihren Zeichnungen entsprechen. Messen Sie Kreuzweise! Beide Diagonalmasse – (1) und (2) – müssen gleich sein. Siehe Beispiel unten:



**DETAILNUMMERN AUF DEN ZEICHNUNGEN WEISEN AUF DIE SPEZIFIKATIONEN DES RAHMENS HIN.**

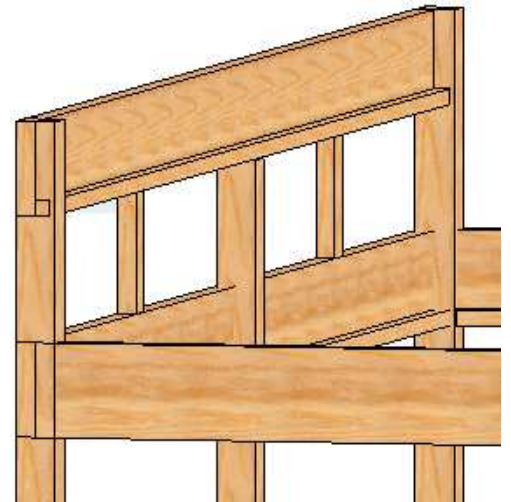
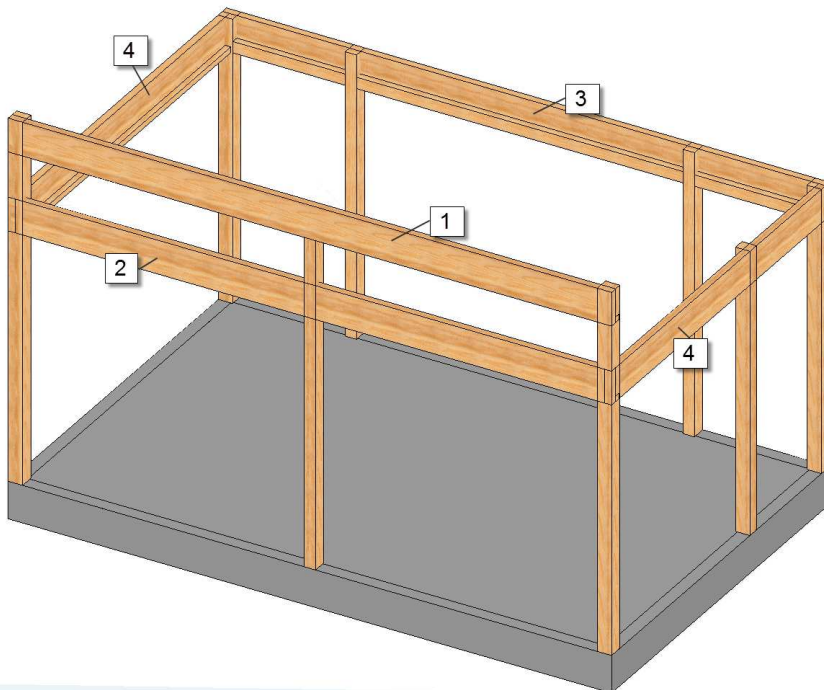
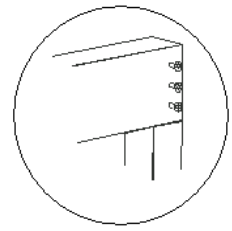
**1.** Befestigen Sie die Pfosten am Fundament. Das kann je nach Ihrem Fundament unterschiedlich erfolgen. Siehe Beispiel oben. Um die Pfosten vor Feuchtigkeit zu schützen, sollte eine Feuchtigkeitssperre unter den Pfosten angebracht werden. Setzen Sie die Pfosten vorübergehend so ein, dass sie gerade stehen.

Schrauben zur Befestigung in Fundament und Fassade sind nicht im Lieferumfang enthalten.

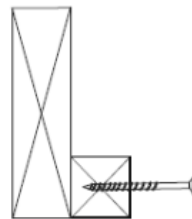


Die Aussparung in allen Pfosten wird nach außen ausgerichtet

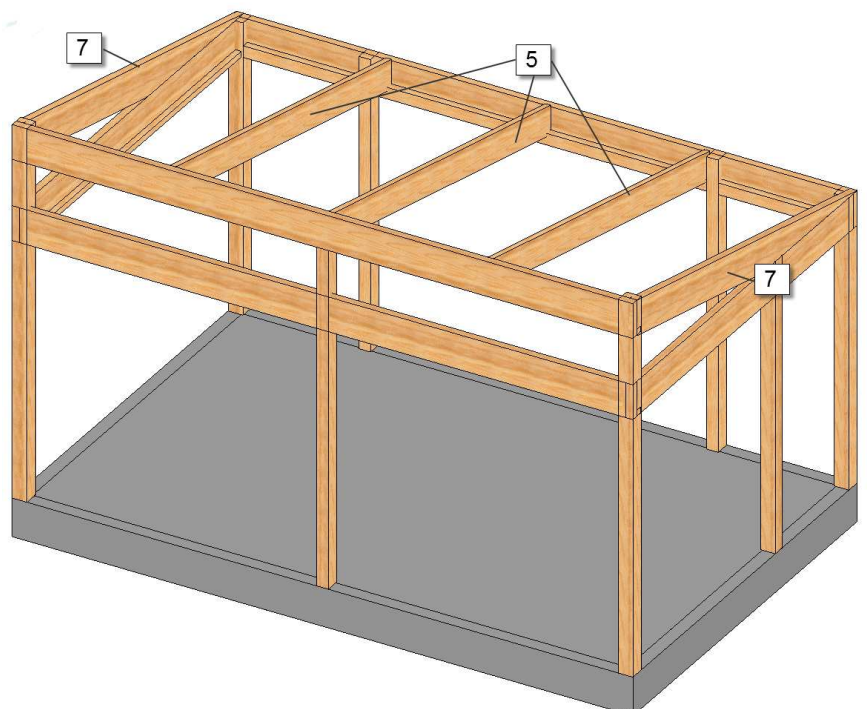
**2. Beginnen Sie damit, die hintere Querpfette (3) sowie die beiden vorderen Querpfetten (1/2) zu montieren. Diese werden in den Aussparungen auf den Pfosten eingehängt und festgeschraubt. Danach positionieren Sie die Seitenbalken (4). Stellen Sie die Pfosten so auf, dass diese richtig gerade stehen, bevor sie festgeschraubt werden.**



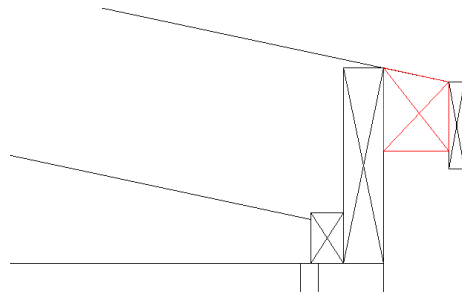
**3. Leimen und schrauben Sie die 45x45-Leiste (10) an der Unterkante der vorderen Querpfetten-Innenseite sowie an den beiden Seitenbalken fest. Auf der hinteren Querpfette montieren Sie die 45x70-Leiste (11). Der Leim ist im Lieferumfang nicht enthalten.**



**4. Montieren Sie die Giebelkeilen (7) oberhalb der Seitenbalken und an den vorderen Pfosten fest. Diese werden an den Pfosten und den Seitenbalken befestigt. ACHTUNG! Giebelkeile sind keine Sparren und es sollte kein Dachprofil auf ihnen montiert werden! Fahren Sie danach mit den mittleren Sparren (5) fort. Verteilen Sie diese laut Mittenabstand von Ihrer Zeichnung. Die Aussparung der mittleren Sparren wird auf die Leisten der Querpfette gesetzt.**

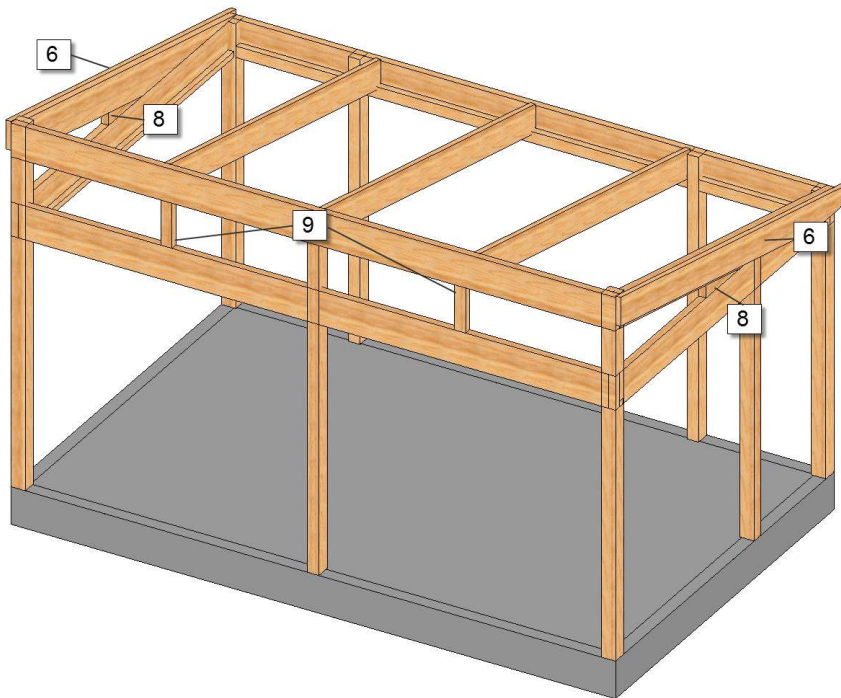


**5.** Schrauben Sie den Riegel (12) an der Oberkante der hinteren Querpfeife als Verlängerung der mittleren Sparren fest. Diese müssen sowohl festgeschraubt als auch geleimt werden.  
Der Leim ist nicht im Lieferumfang enthalten!  
Schrauben Sie das Traufbrett fest.

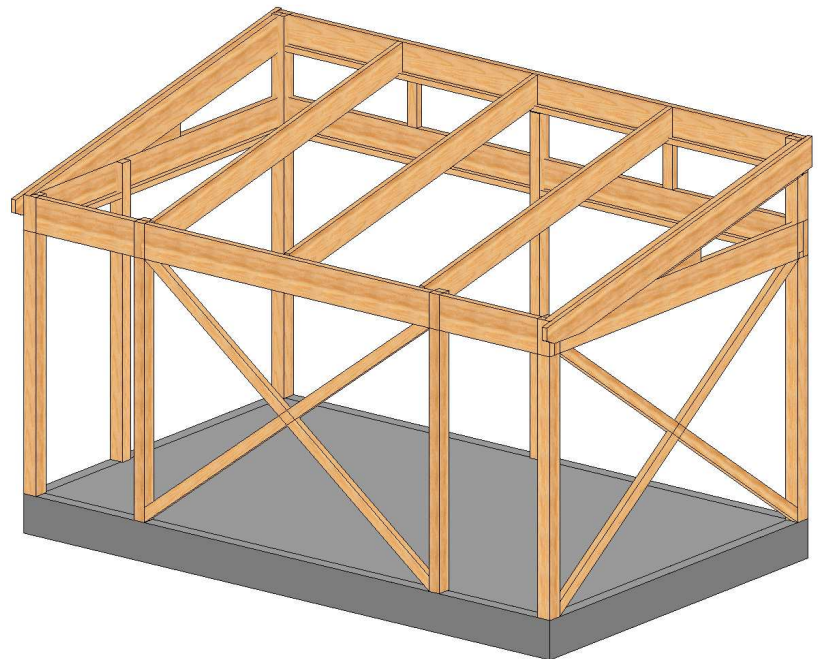


**6.** Montieren Sie danach die Giebelsparren (6). Diese werden direkt außen an die Giebelkeilen festgeschraubt. Folgen Sie der Oberkante des Riegels (12) und der vorderen Querpfeife.

**7.** Schrauben Sie die Pfosten (9) fest, die sich zwischen dem feststehenden Glas an der Front befinden sollen, laut dem Maß Ihrer Zeichnung. Montieren Sie auch die Keile (8) zwischen dem Giebelkeilen und dem Seitenbalken.



**8.** An den Stellen, an denen die Paneelwände montiert werden sollen, werden nun die Kreuzstreben festgeschraubt. Schneiden Sie die Leisten zu und schrauben Sie diese an den Pfosten und den Querpfeifen fest, so dass sie ein Kreuz bilden. Diese stabilisieren den Rahmen zusätzlich. Achten Sie also darauf, dass der Wintergarten genau austariert ist, bevor die Befestigung erfolgt. Wenn die Kreuzstreben montiert sind, werden die Leisten für die Paneelwände zugeschnitten und zwischen die Kreuzstreben montiert. Fahren Sie danach gemäß der Montageanleitung mit der Paneelwand fort.



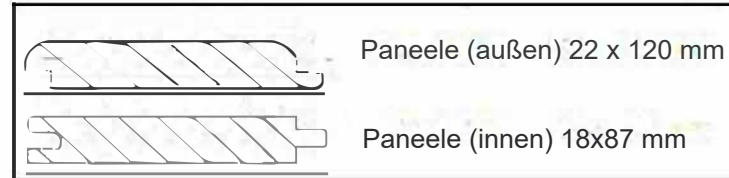
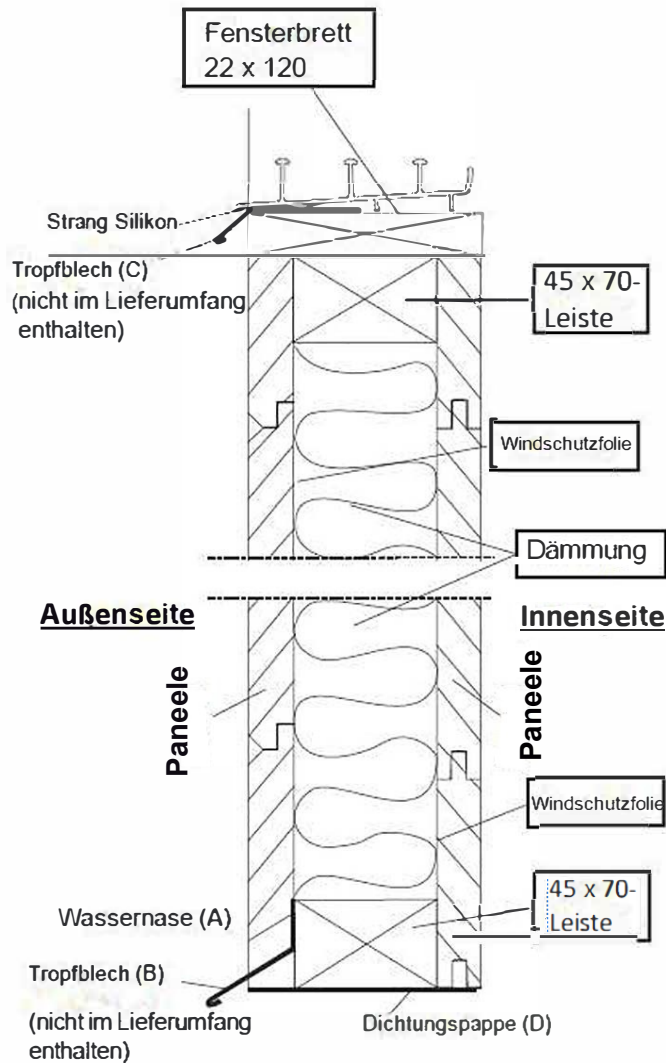
**Willab Garden®**

Tomtaholmsvägen, Östra Karup 269 21 Båstad, SCHWEDEN

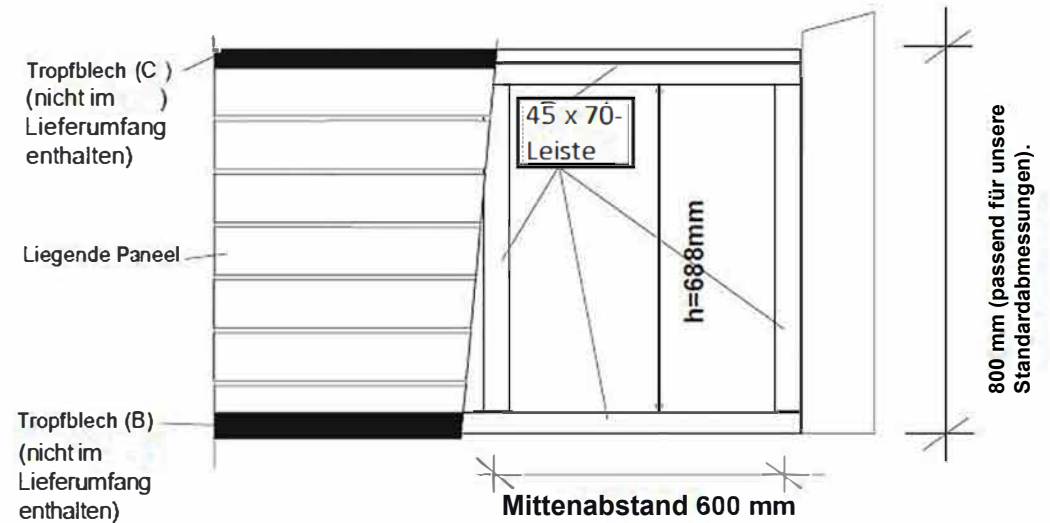
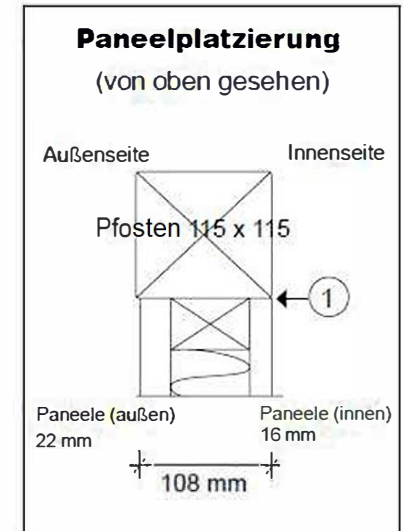
Telefon 0431-686 00 • Fax 0431-686 10 • [www.willabgarden.se](http://www.willabgarden.se) • [info@willabgarden.se](mailto:info@willabgarden.se)



# Schematische Darstellung einer isolierten liegenden Paneelwand.

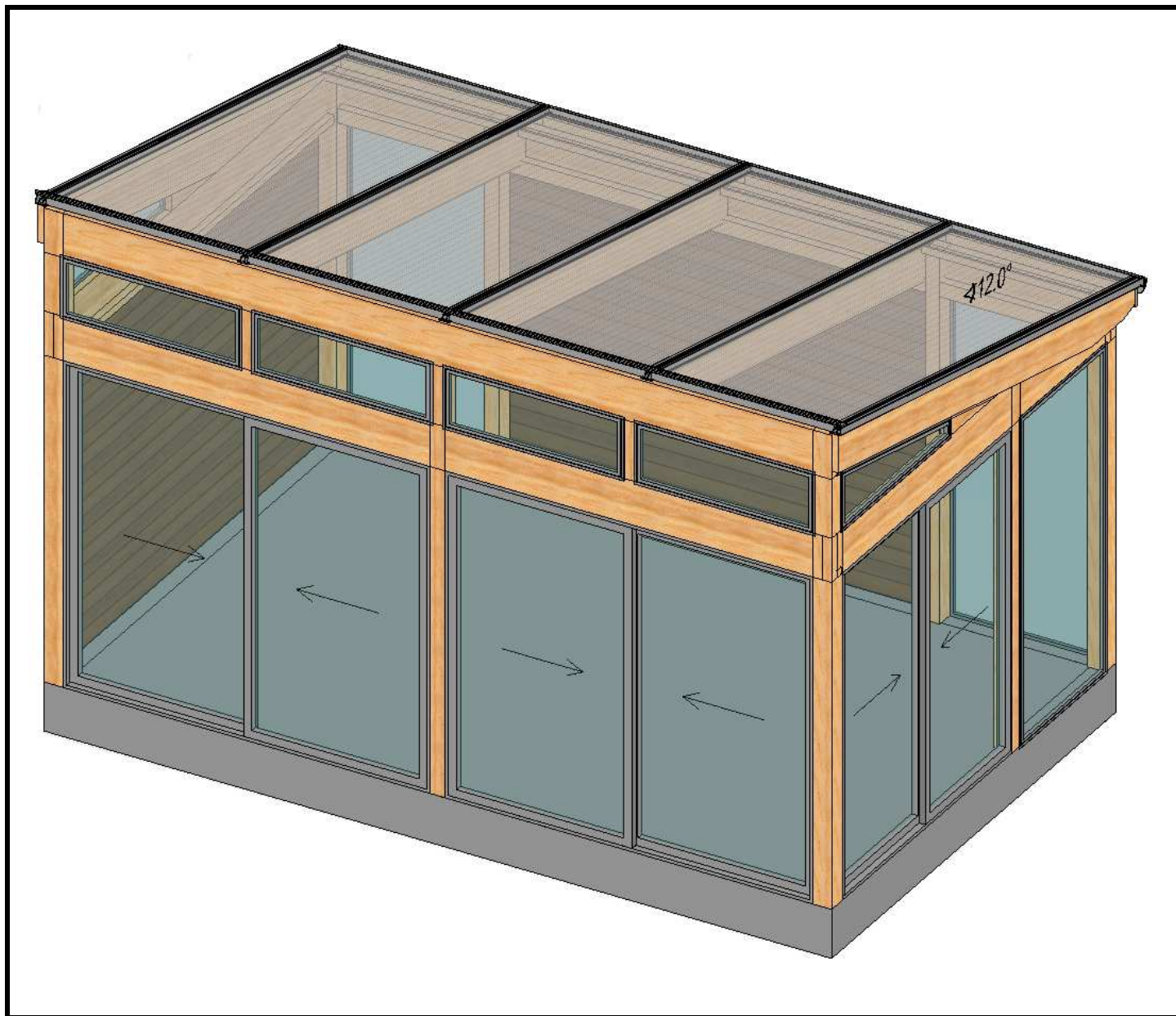


Montieren Sie die Vorderwand an den Stellen, für die Sie Fenster gewählt haben.  
 Platzieren Sie das innere Paneel bündig mit der Innenseite des Pfostens (1).  
 Siehe Fenster zur Paneelplatzierung.  
 Das Paneel sollte unten abgeschrägt gesägt werden (so genannte Wassernase (A)) und mit einem Tropfblech (B) (nicht im Lieferumfang enthalten) ausgestattet werden. Der Spalt zwischen dem Tropfblech und der Unterkante der Platte muss mindestens 20 mm betragen, damit die Pflege später möglich ist.  
 Ein Tropfblech (C) (nicht im Lieferumfang enthalten) wird auch zwischen dem Fensterbrett und der Unterschiene empfohlen. Bringen Sie einen Strang Silikon an der Vorderkante zwischen der Schiene und dem Tropfblech an, bevor Sie die Schiene festschrauben.  
 Legen Sie unter die Schwelle Dichtungspappe (D).



$h \text{ (mm)} = \text{Gesamthöhe (mm)} - 112 \text{ (mm)}$   
 Beispiel  $h = 800 - 112 = 688 \text{ mm}$

# ASENNUSOHJE ERILLINEN ATTEFALL 15 M<sup>2</sup>

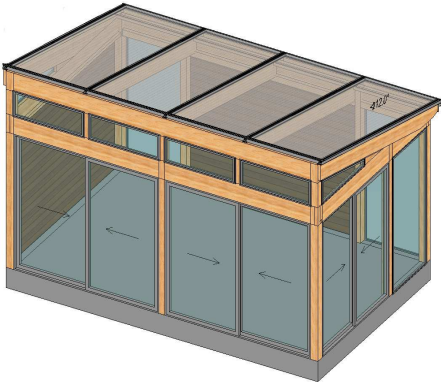


**Willab Garden**<sup>®</sup>

Tomtholmsvägen, Östra Karup 269 21 Båstad, Routs

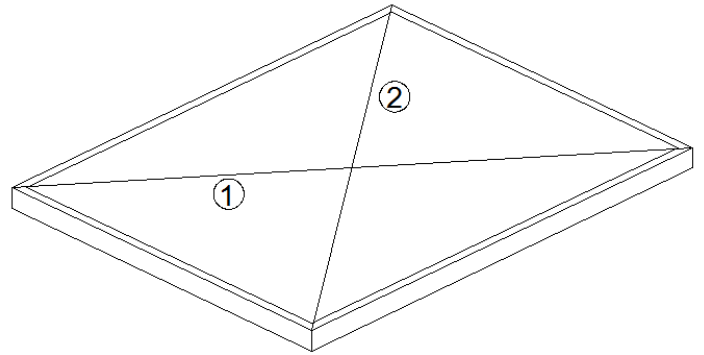
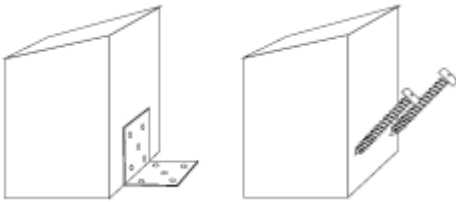
Puh 09 615 00360 • [www.willabgarden.fi](http://www.willabgarden.fi) • [info@willabgarden.fi](mailto:info@willabgarden.fi)

## LUE KOKO ASENNUSOHJE, ENNEN KUIN ALOITAT ASENTAMISEN.



### ENNEN ASENNUSTA MIETITTÄVIÄ ASIOITA:

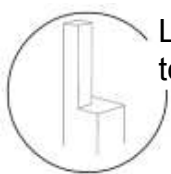
- Käy läpi toimitussisältö, jotta varmistut, että se sisältää kaikki osat, eikä mikään ole vaurioitunut kuljetuksessa.
- Runko on pohjamaalattava ennen asennusta. Puiden päät ja muut osat, joihin ei pääse käsiksi asennuksen jälkeen, on maalattava valmiiksi. Kysy maalikauppiaalta neuvoa sopivan maalin valitsemiseksi.
- Tarkasta perusmitat, jotta ne täsmäävät piirustuksesi kanssa. Ristimitta! Molempien diagonaalien, 1 ja 2, on oltava yhtä pitkät.
- Katso malliesimerkki alla:



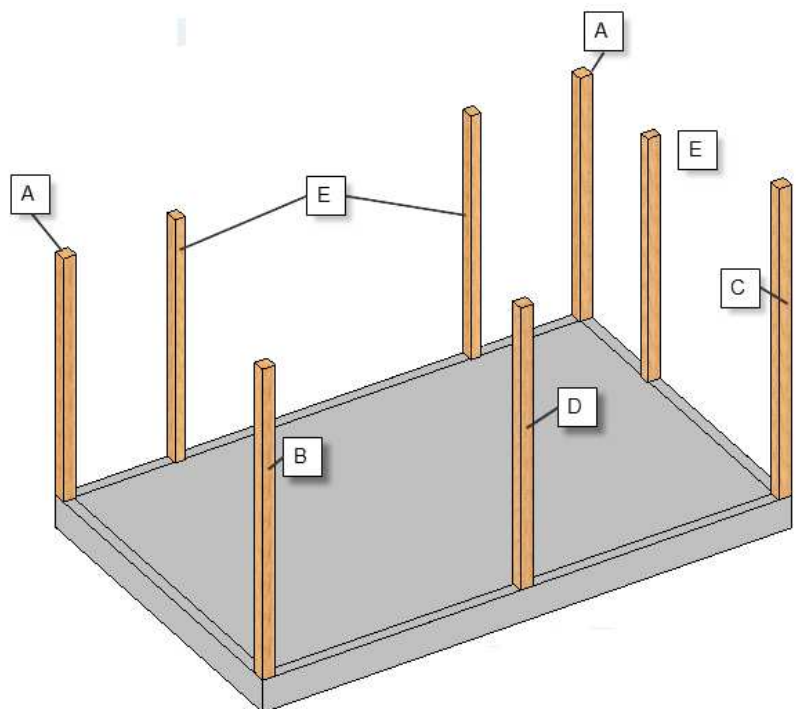
## OSANUMERO PIIRUSTUKSISSA VIITTAA RUNGON TIETOIHIN.

**1.** Kiinnitä tolpat perustusta vasten. Sen voi tehdä eri tavoin riippuen perustuksen laadusta. Katso esimerkki edellä. Tolppien suojelemiseksi kosteudelta niiden alle tulee laittaa kosteuseriste. Kohdista tolpat siten, että ne ovat suorassa ennen seuraavaa kohtaa.

Ruuvit perustukseen kiinnittämistä varten eivät sisälly toimitukseen.

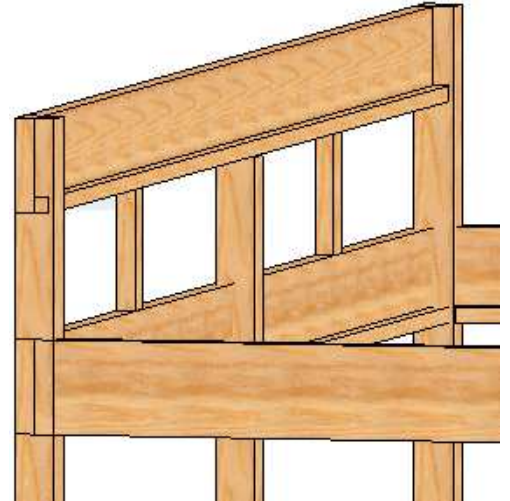
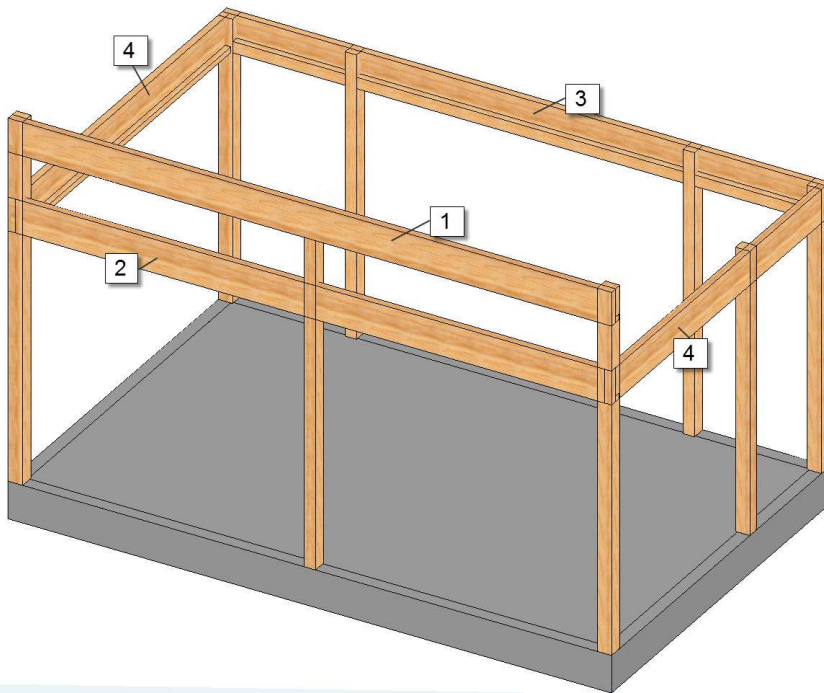
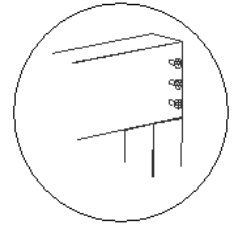


Lovi käännetään kaikissa tolppissa ulospäin.

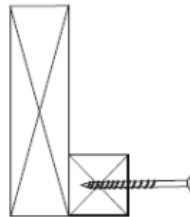




**2.** Aloita asentamalla takimmainen tukiparru (3) sekä molemmat etummaisets tukiparrut (1/2). Ne asetetaan ja ruuvataan kiinni tolppien loviin. Laita sen jälkeen sivupalkit (4) paikoilleen. Säädä tolpat siten, että ne ovat tarkasti suorassa ennen kuin ne ruuvataan kiinni.

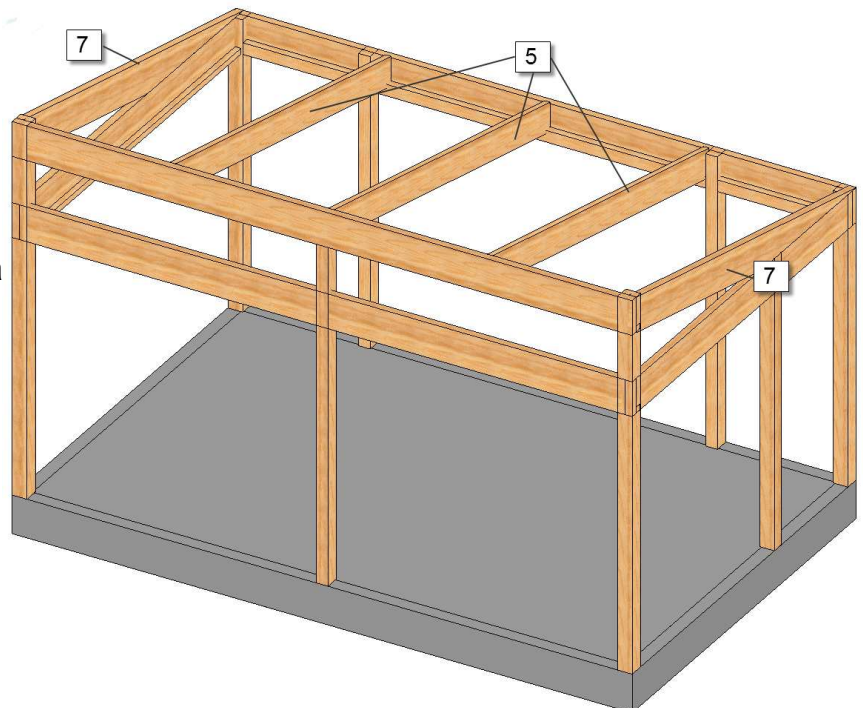


**3.** Liimaa ja ruuvaa kiinni tukipuut (10) 45 x 45 mm etummaisets tukiparrun sisäpuolen alareunaan ja molempiin sivupalkkeihin. Takimmaisets tukiparruun asennetaan tukipuut 45 x 70 (11).

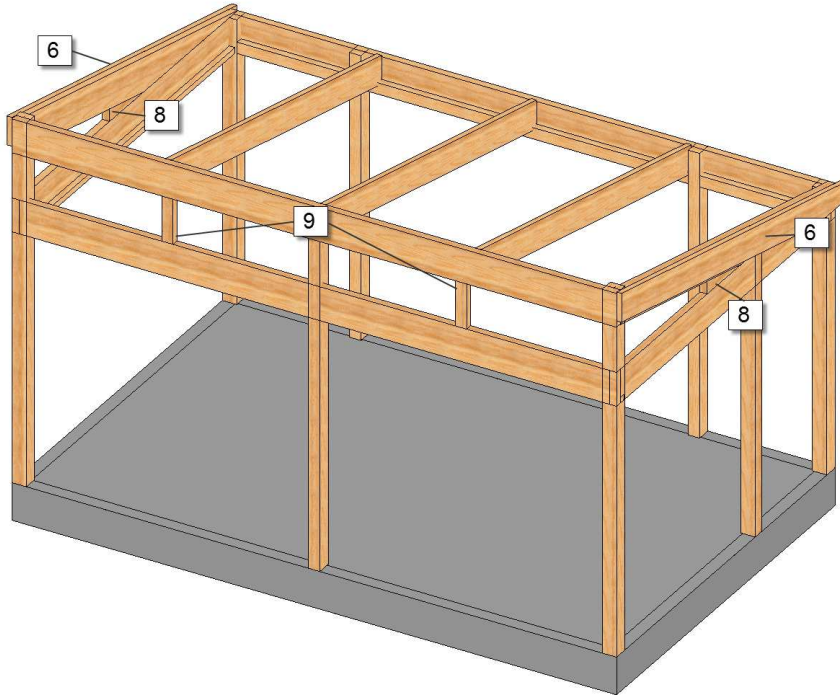
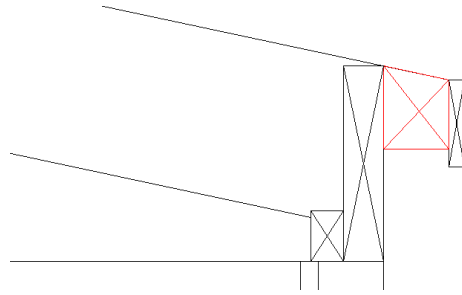


Liima ei sisälly.

**4.** Asenna kiinni päätykiilat (7) sivupalkkien päälle ja etummaisets tolppia vasten. Ne kiinnitetään tolppiin ja sivupalkkeihin. HUOM! Päätykiila ei ole kattopalkki, eikä siihen kiinnitetä kattoprofiilia! Jatka sen jälkeen keskikattopalkkeilla (5). Sijoittele ne piirustuksesi c/c-mittojen mukaan. Keskikattopalkkien lovet sijoitetaan tukiparrujen tukipuille.



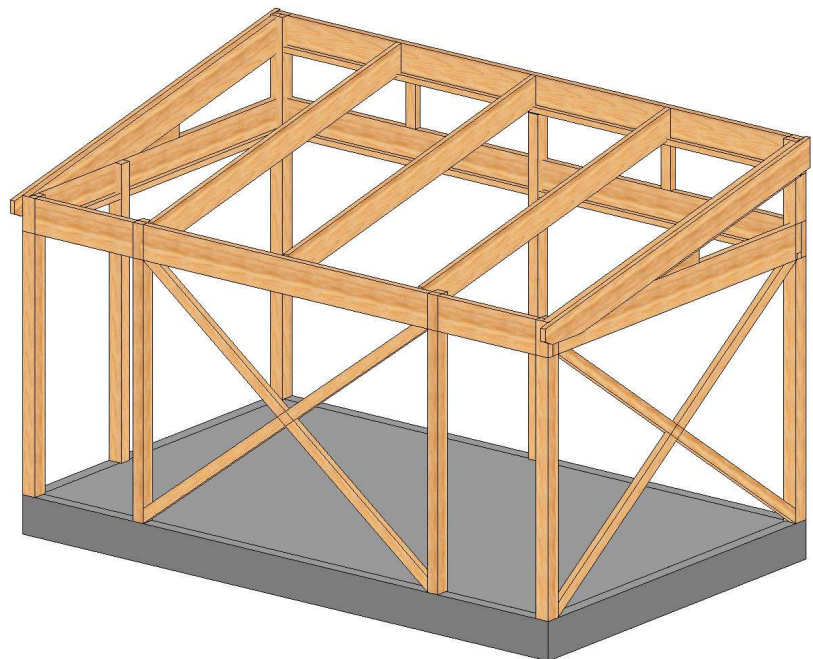
**5.** Ruuvaa kiinni kattotukipuut (12) takimmaisen tukiparrun yläpuolelle keskikattopalkkien jatkeeksi. Ne tulee sekä ruuvata että liimata. Liima ei sisälly! Ruuvaa kiinni katonrajan lauta.



**6.** Asenna sen jälkeen päätykattopalkit (6). Ne ruuvataan suoraan päätykiilojen ulkopuolelle. Seuraa kattotukipuiden yläpuolta ja etummaista tukiparrua.

**7.** Ruuvaa kiinni tolpat (9), jotka tulevat kiinteiden etupuolen lasien väliin, piirustuksiesi mittojen mukaisesti. Asenna kiinni myös täytekiilat (8) päätykiilan ja sivupalkin väliin.

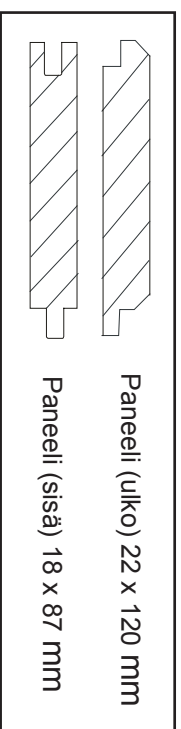
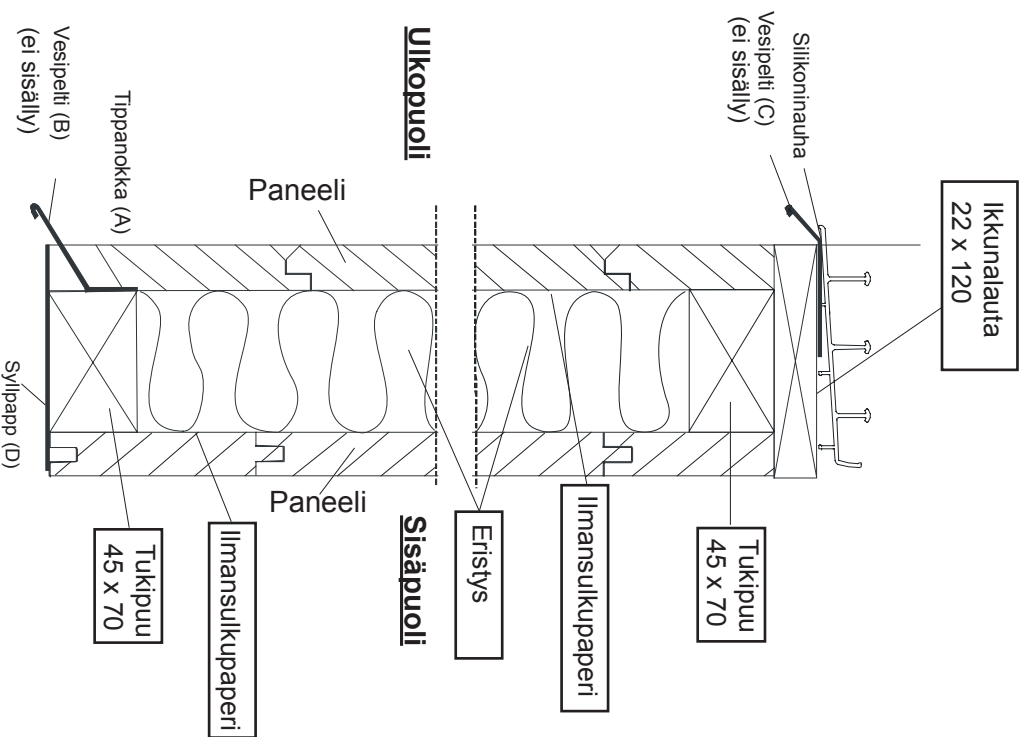
**8.** Niihin kohtiin, joihin tulee paneeliseinät, ruuvataan nyt kiinni ristikko. Katkaise tukipuut ja ruuvaa ne kiinni tolppiin ja tukiparruihin siten, että ne muodostavat ristin. Ne ovat erittäin tärkeitä rakenteen tukevuuden kannalta ja ne tekevät rungosta entistä vakaamman, joten varmista, että lasiterassi on kohdallaan ennen niiden kiinnittämistä. Kun ristikot on asennettu, paneeliseinien tukipuut katkaistaan mittoihinsa ja asennetaan ristikoiden väliin. Jatka sen jälkeen paneeliseinillä erillisen asennusohjeen mukaisesti.



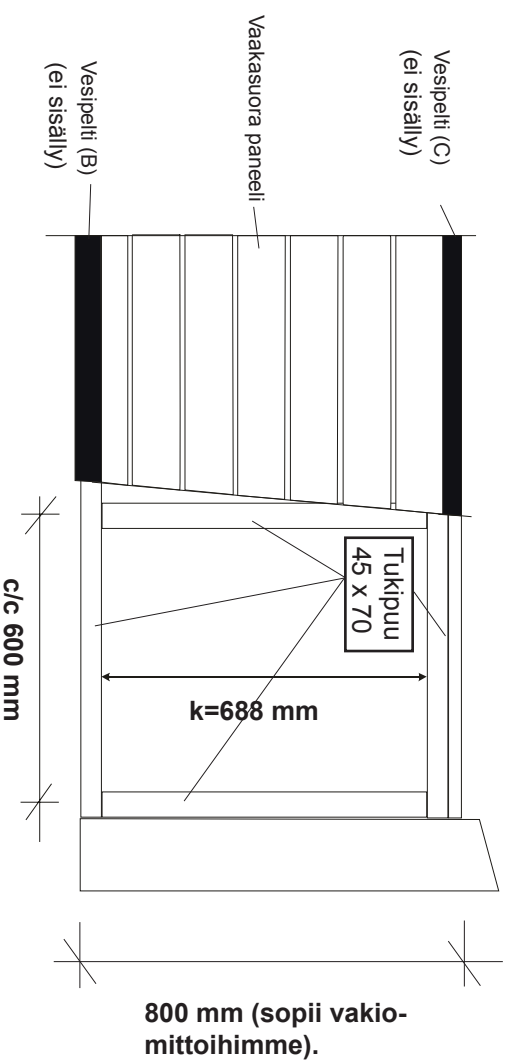
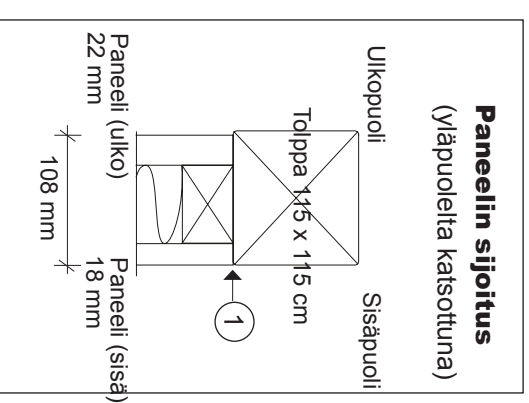
**Willab Garden**<sup>®</sup>

Tomtholmshvägen, Östra Karup 269 21 Båstad, Routsu  
Puh 09 615 00360 • [www.willabgarden.fi](http://www.willabgarden.fi) • [info@willabgarden.fi](mailto:info@willabgarden.fi)

# Periaatepiirros, eristetty vaakasuora paneeliseinä.



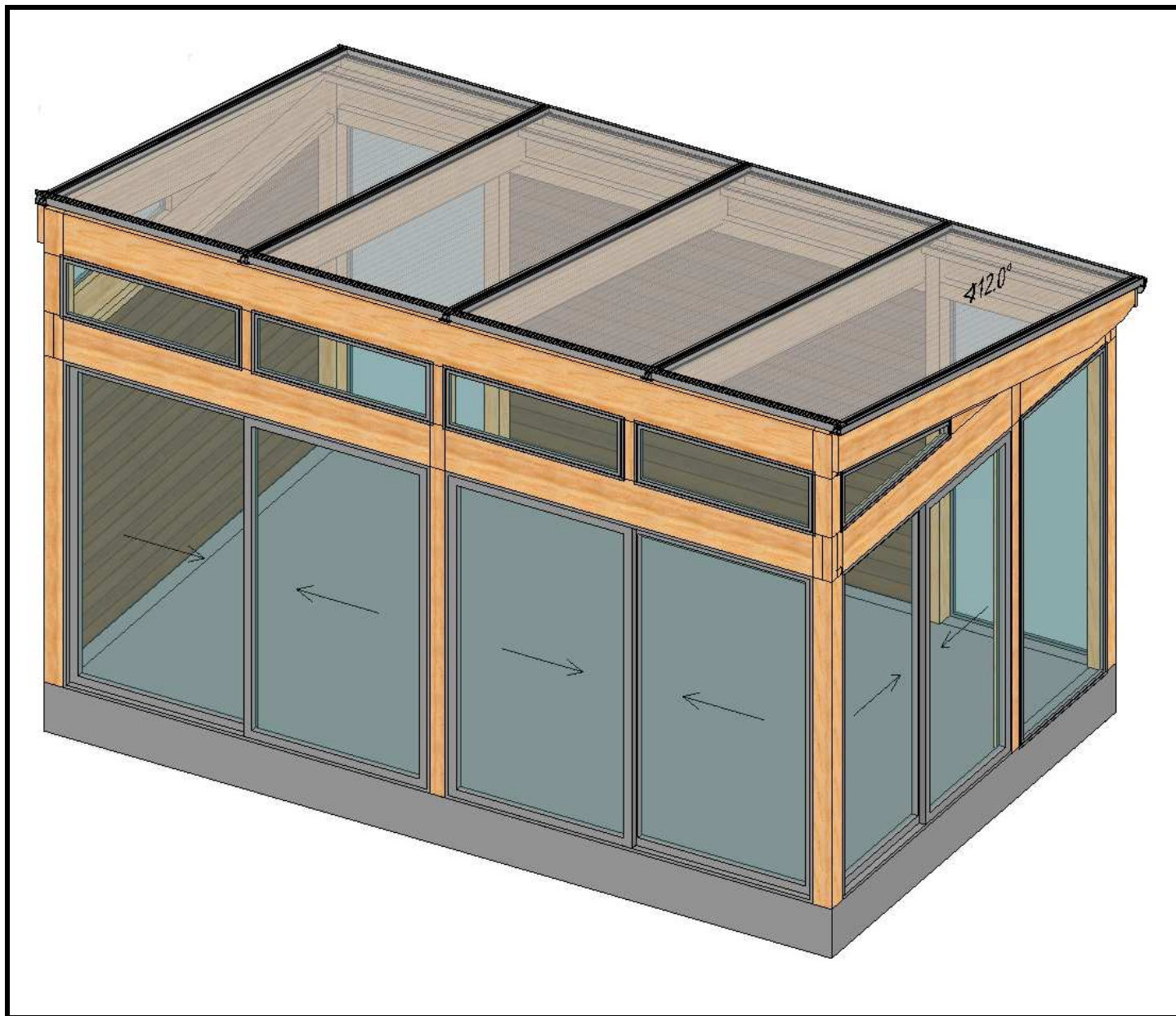
Aseenna rintapaneeliseinä näihin kohtiin, joihin olet valinnut ikkunat. Sijoita sisäpaneeli samaan tasoon tolpan sisäreunan (1) kanssa. Ks. paneelin sijoittamisruutu. Paneelin alareuna tulee sahata viistoon, ns. tippanokka (A), ja varustaa vesipellillä (B) (ei sisälly). Vesipellin ja paneelin alareunan väliin täytyy jättää vähintään 20 mm tilaa, jotta kunnossapito on mahdollista. Vesipelti (C) (ei sisälly) on suositeltava myös ikkunalaudan ja alemman uraprofiilin väliin. Laita silikoninauha etureunaan uraprofiilin ja vesipellin väliin ennen uraprofiilin ruuvaamista paikalleen. Aluspun alle on laitettava hirrenalushuopa (D).



k (mm) = kokonaiskorkeus (mm) - 112 (mm)  
Esim.: k = 800 - 112 = 688 mm



# MONTERINGSANVISNING FRITTSTÅENDE HAGESTUE 15 M<sup>2</sup>

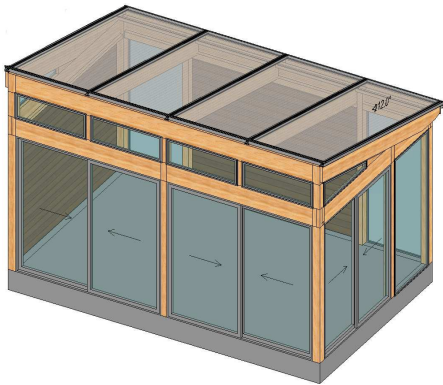


**Willab Garden**<sup>®</sup>

Tomtaholmsvägen, Östra Karup 269 21 Båstad, Sverige

Tlf. 69 83 77 00 • [www.willabgarden.no](http://www.willabgarden.no)

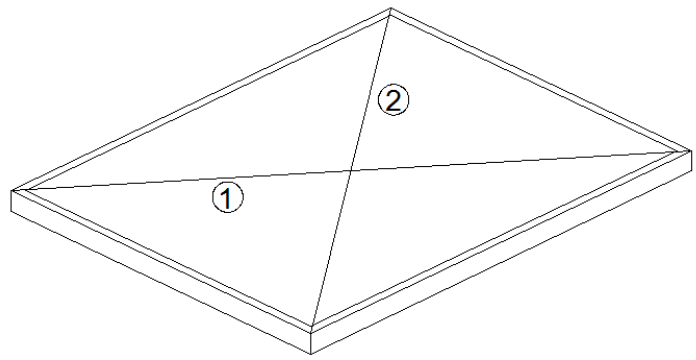
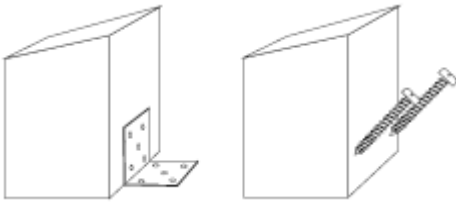
## LES HELE MONTERINGSANVISNINGEN FØR DU BEGYNNER MONTERINGEN.



### VIKTIG Å TENKE PÅ FØR MONTERING:

- Kontroller at leveransen er komplett og at ingenting har blitt skadet under frakt.
- Reisverket bør grunnes før det monteres. Endetre og andre deler du ikke kommer til etter monteringen, skal ferdigmåles. Forhør deg med fargehandleren din om valg av maling.
- Kontroller at grunnmålene stemmer med tegningene. Kryssmå! De to diagonalene 1 og 2 skal være like lange.
- Se eksempel under:

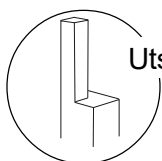
**1.** Fest stolpene på underlaget. Dette kan gjøres på ulike måter avhengig av hvilket underlag du har. Se eksempel over. For å beskytte stolpene mot fukt bør det plasseres en fuktsperre under dem. Stiv av reisverket midlertidig slik at de står rett til neste punkt.



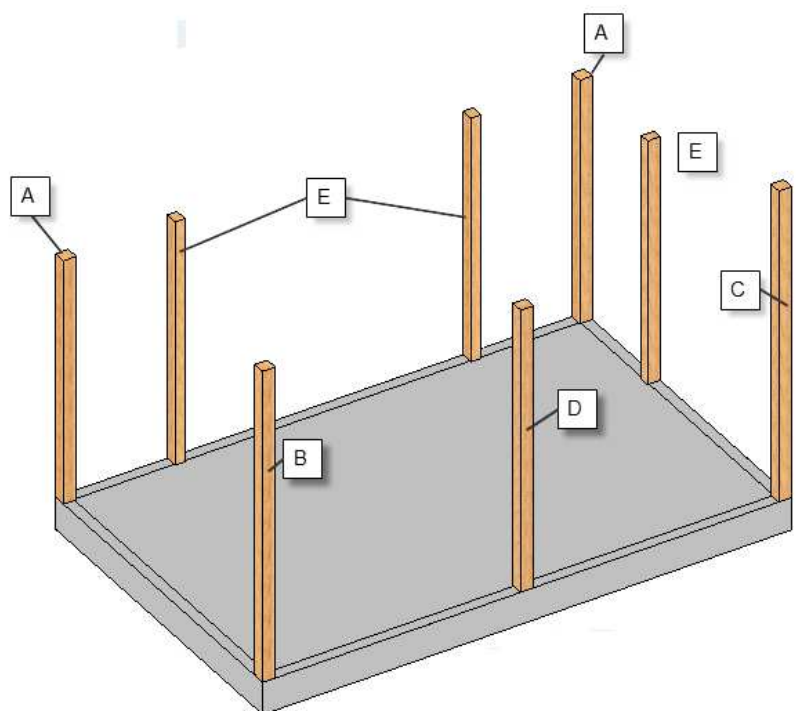
## DETALJNUMMER PÅ TEGNINGER HENVISER TIL SPESIFIKASJONEN FOR REISVERKET.

- 1.** Fest stolpene på underlaget. Dette kan gjøres på ulike måter avhengig av hvilket underlag du har. Se eksempel over. For å beskytte stolpene mot fukt bør det plasseres en fuktsperre under dem. Stiv av reisverket midlertidig slik at de står rett til neste punkt.

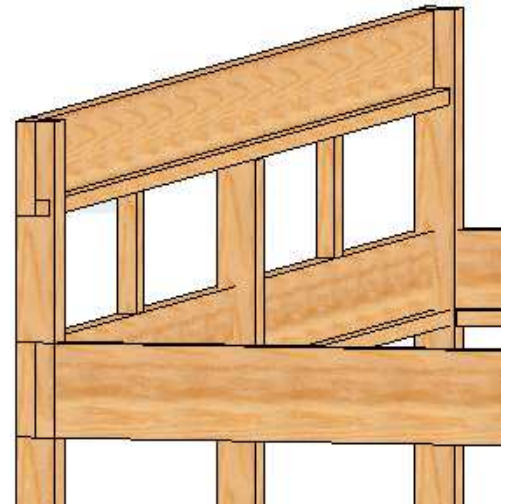
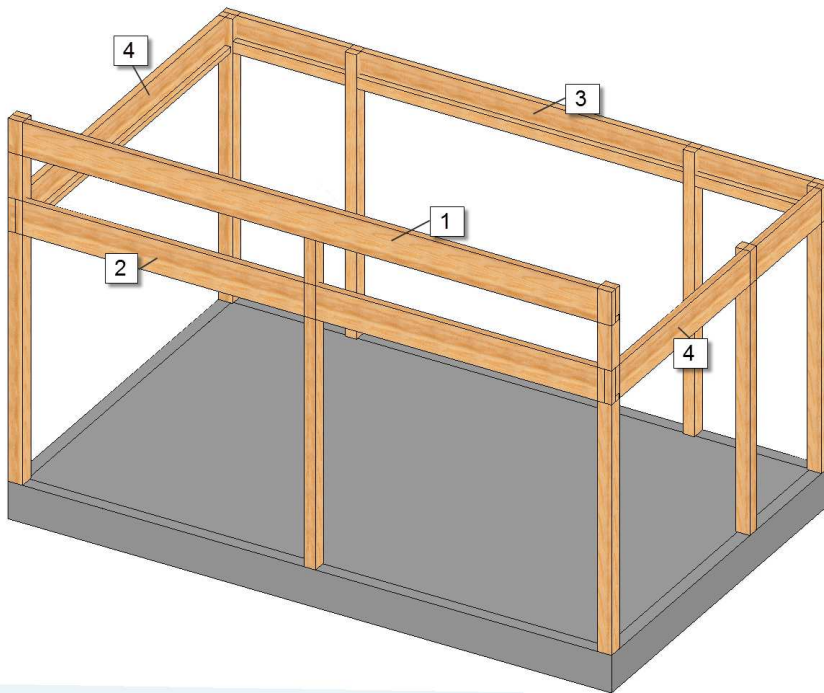
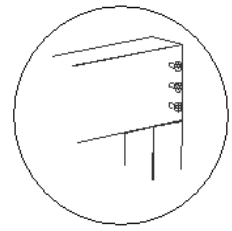
Skruer til montering på underlag og fasade medfølger ikke.



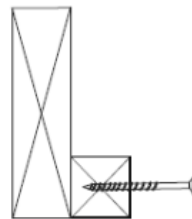
Utsparingen skal være vendt utover.



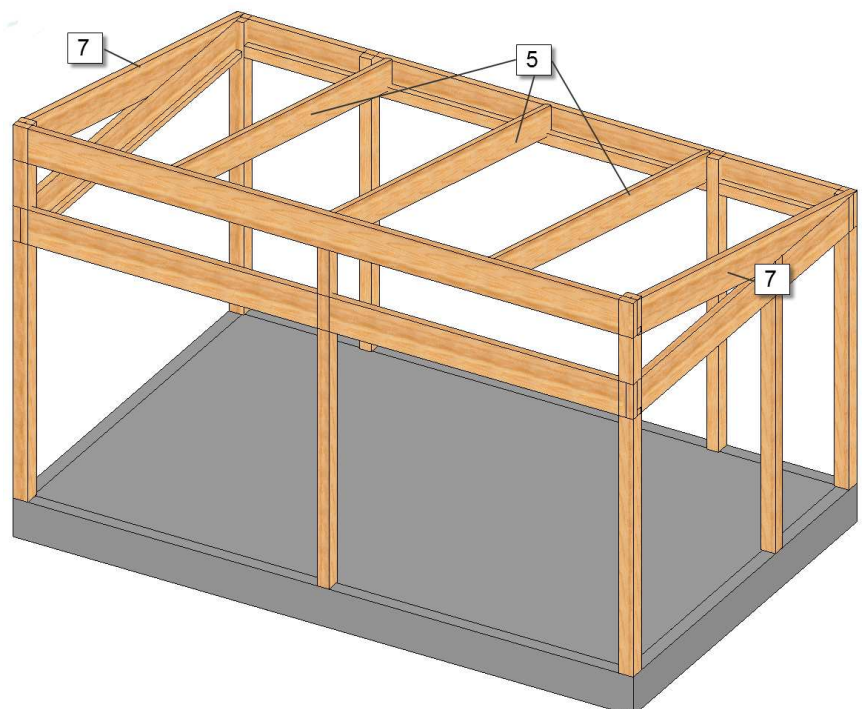
**2.** Begynn med å montere den bakre bærebjelken (3) samt de to fremre bærebjerkene (1/2). Disse plasseres og skrues fast i sporet på stolpene. Legg deretter sidebjelkene (4) på plass. Juster stolpene slik at de står helt rett før de skrues fast.



**3.** Lim og skru fast en 45x45 mm-bjelke (10) i underkant på innsiden av den fremre bærebjelken samt på begge sidebjelkene. På den bakre bærebjelken monterer du en 45x70 mm-bjelke (11).

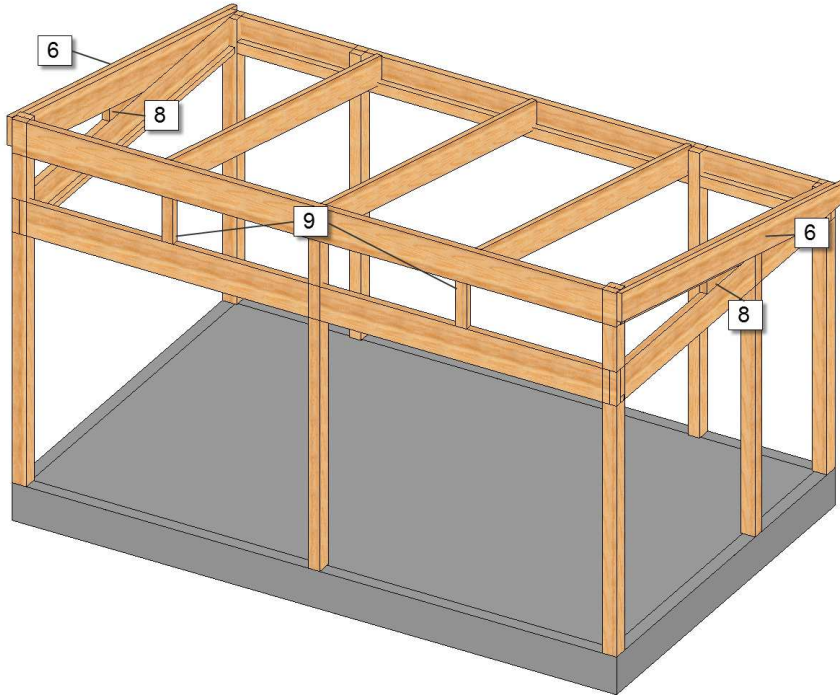
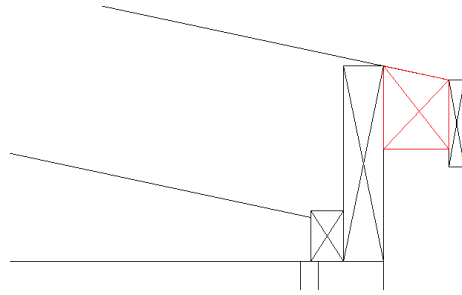


**4.** Monter gavkilene (7) oppå sidebjelkene og mot de fremre stolpene. Disse festes i stolpene og sidebjelkene. OBS! Gavkilen er ingen takbjelke, så på den skal det ikke monteres noen takprofil! Fortsett deretter med midttakbjelkene (5). Fordel disse i henhold til c/c-målet fra tegningen din. Utsparingene i midttakbjelkene plasseres på bærebjerkene.





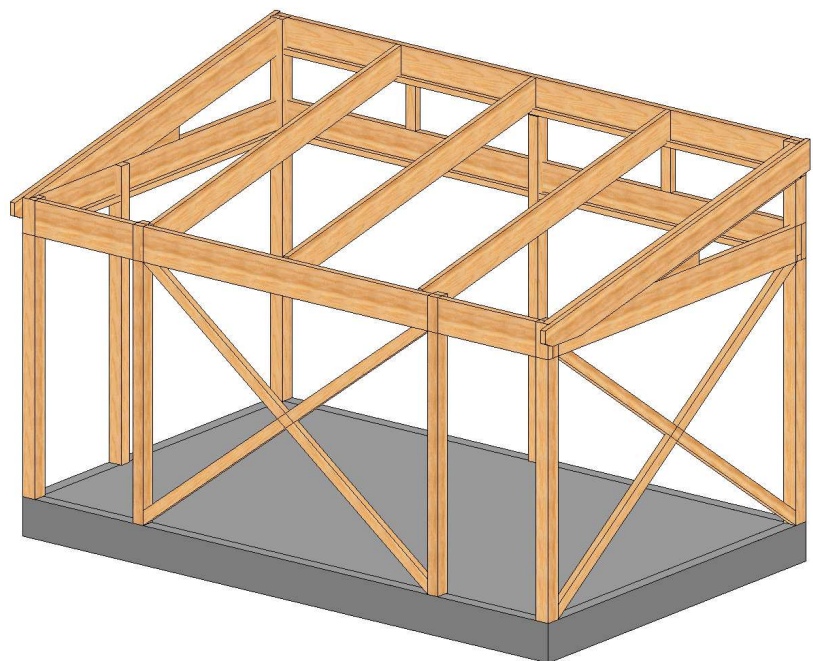
**5.** Skru fast kubbingen (12) mot overkant av den bakre bærebjelken som en forlengning av midttakbjelkene. Denne skal både skruses og limes.  
Lim medfølger ikke!  
Skru fast takfotplanken.



**6.** Monter deretter gavltakbjelkene (6). Disse skruses fast rett utenpå gavkilene. Følg overkanten av kubbingen og den fremre bærebjelken.

**7.** Skru fast stolpene (9) som skal sitte mellom de faste glassene i fronten, i henhold til mål fra tegningen din. Monter også utfyllingskilene (8) mellom gavkile og sidebjelke.

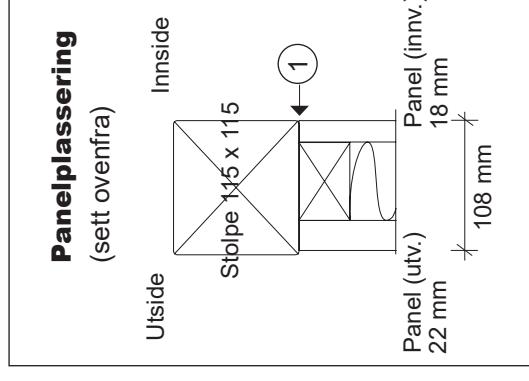
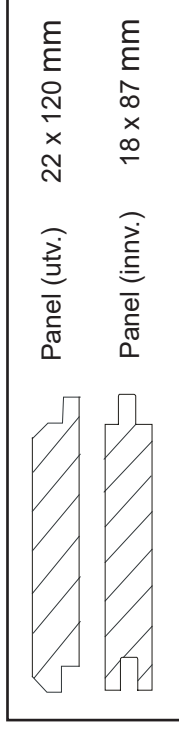
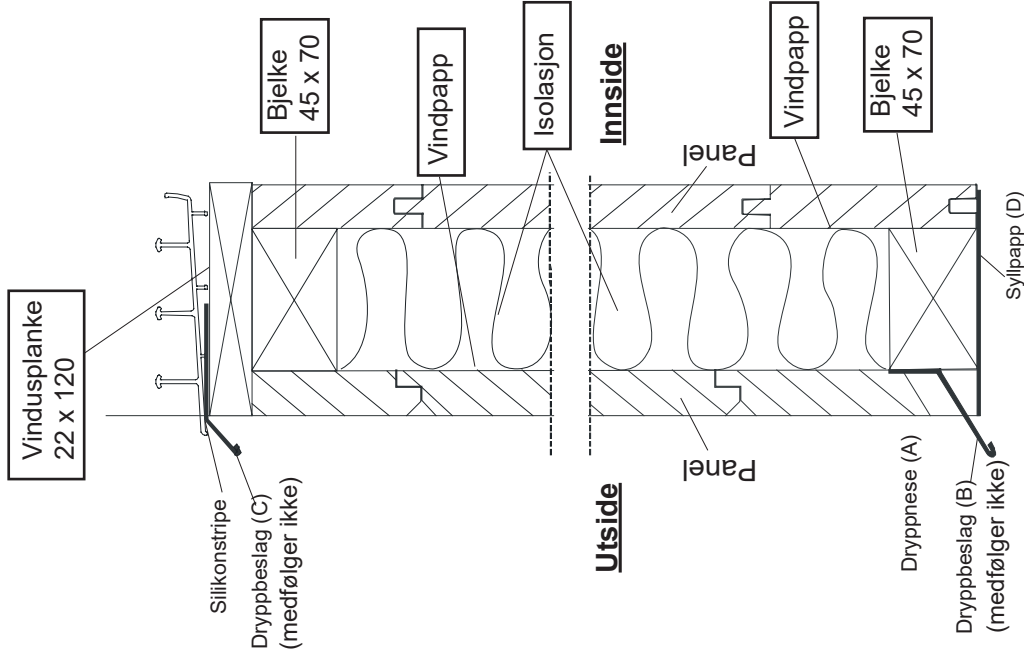
**8.** På de stedene hvor panelveggene skal monteres, skrur du nå fast vindkryssene. Kapp til bjelkene og skru dem fast i stolper og bjelker slik at de danner et kryss. Disse stabiliserer reisverket ytterligere, slik at hagestuen er nøye justert før innfesting. Når vindkryssene er montert, kapper du til bjelkene til panelveggen og monterer dem mellom vindkryssene. Fortsett deretter med panelveggen i henhold til separat monteringsanvisning.



**Willab Garden®**

Tomtaholmsvägen, Östra Karup 269 21 Båstad, Sverige  
Tlf. 69 83 77 00 • [www.willabgarden.no](http://www.willabgarden.no)

# Prinsipptegning for isolert liggende panelvegg

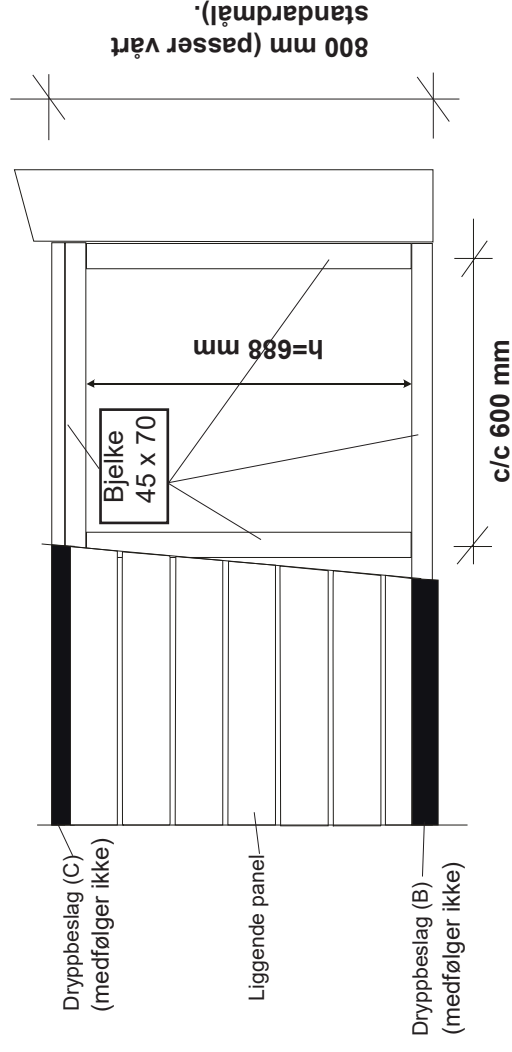


Monter brystringen på de stedene du har valgt å ha vindu.  
Plasser innerpanelet i flukt med stolpens innside (1). Se info om panelplassering.

Panelet bør skråkappes i underkant, såkalt dryppnese (A), og utrustes med et dryppbeslag (B) (medfølger ikke). Mellomrommet mellom dryppbeslaget og underkanten av panelet skal være på minst 20 mm for å muliggjøre vedlikehold.

Det anbefales også dryppbeslag (C) (medfølger ikke) mellom vindusplanken og den nedre sporprofilen. Legg en stripe silikon i framkant mellom sporprofilen og dryppbeslaget før sporprofilen skrues på plass.

Under karmen bør du legge grunnmurspapp (D).



$h$  (mm) = tot. høyde (mm) - 112 (mm)  
Eks.:  $h = 800 - 112 = 688$  mm

Willab Garden AB forbeholder seg retten til å endre materialer, konstruksjon og design.