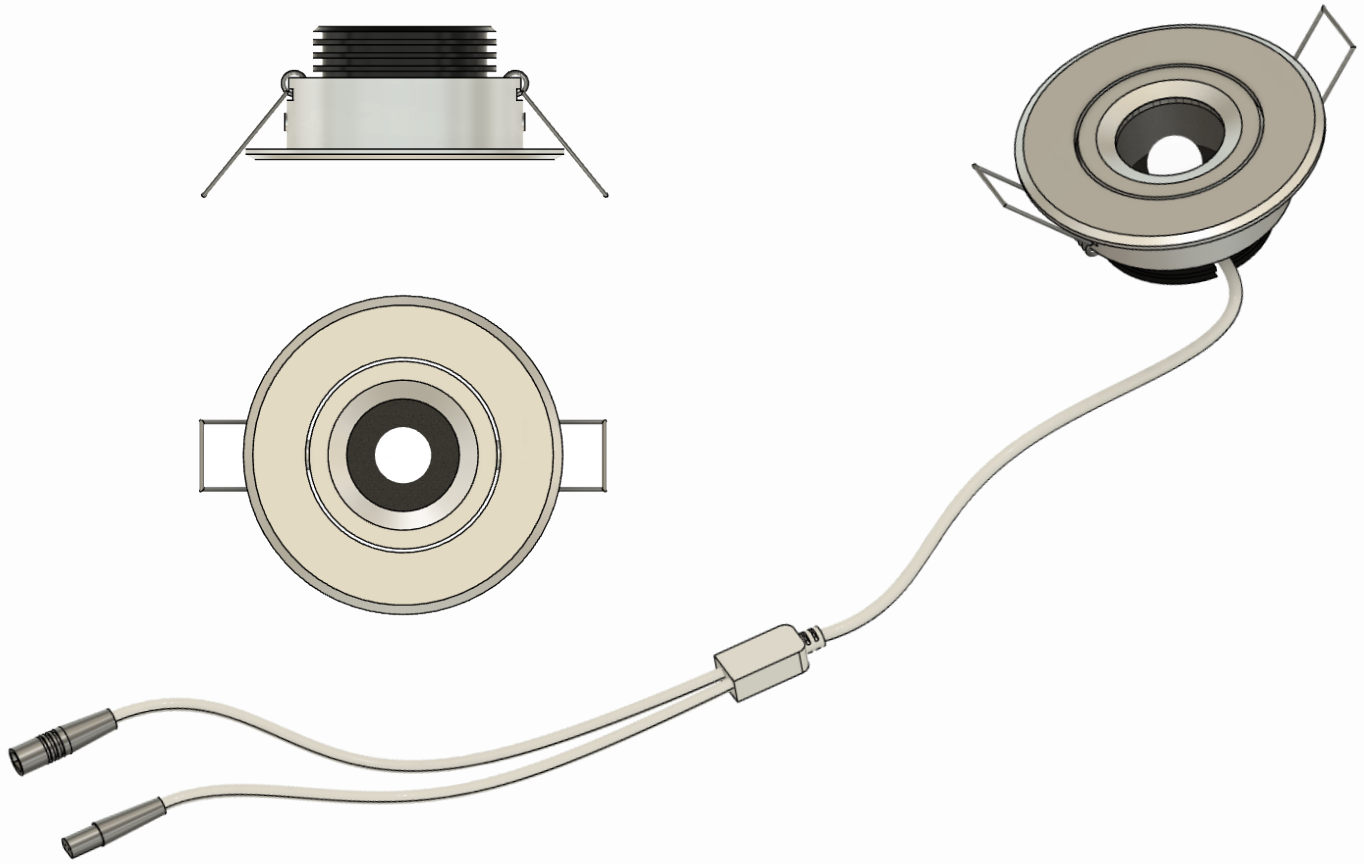




2040FI



Asennusohje

Upotettavat kohdevalot

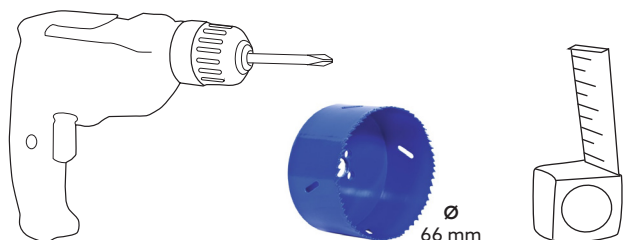
- Perseo

Sisällysluettelo

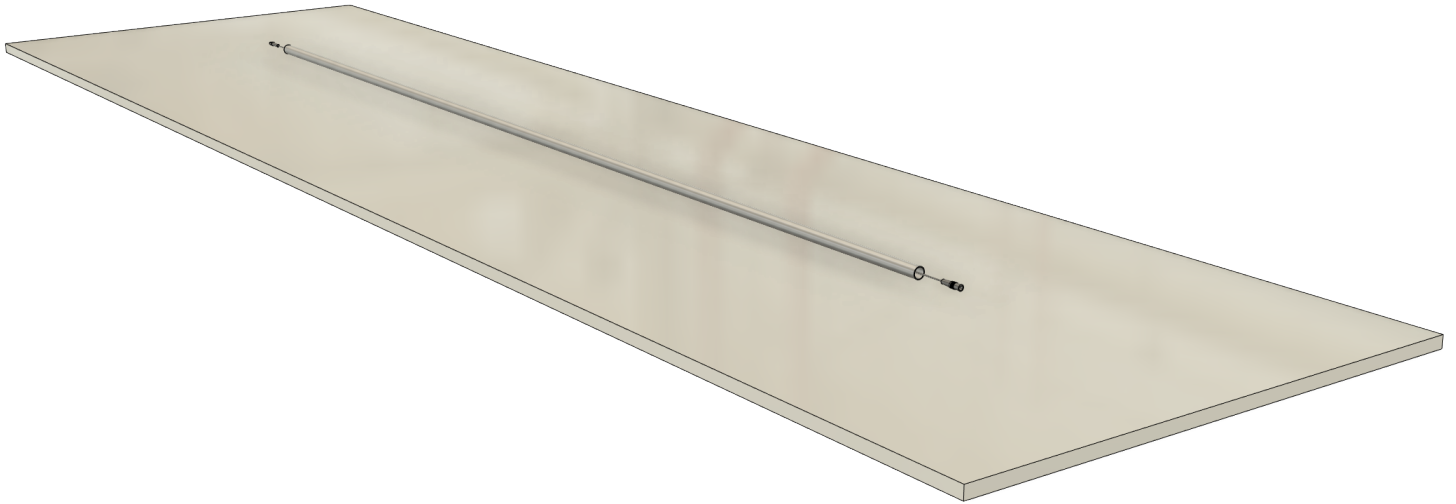
Ennen asentamista	2
Työkalut	2
Asentaminen	3-5
Kytkenäkaavio	6
Yhteystiedot	6

Ennen asentamista

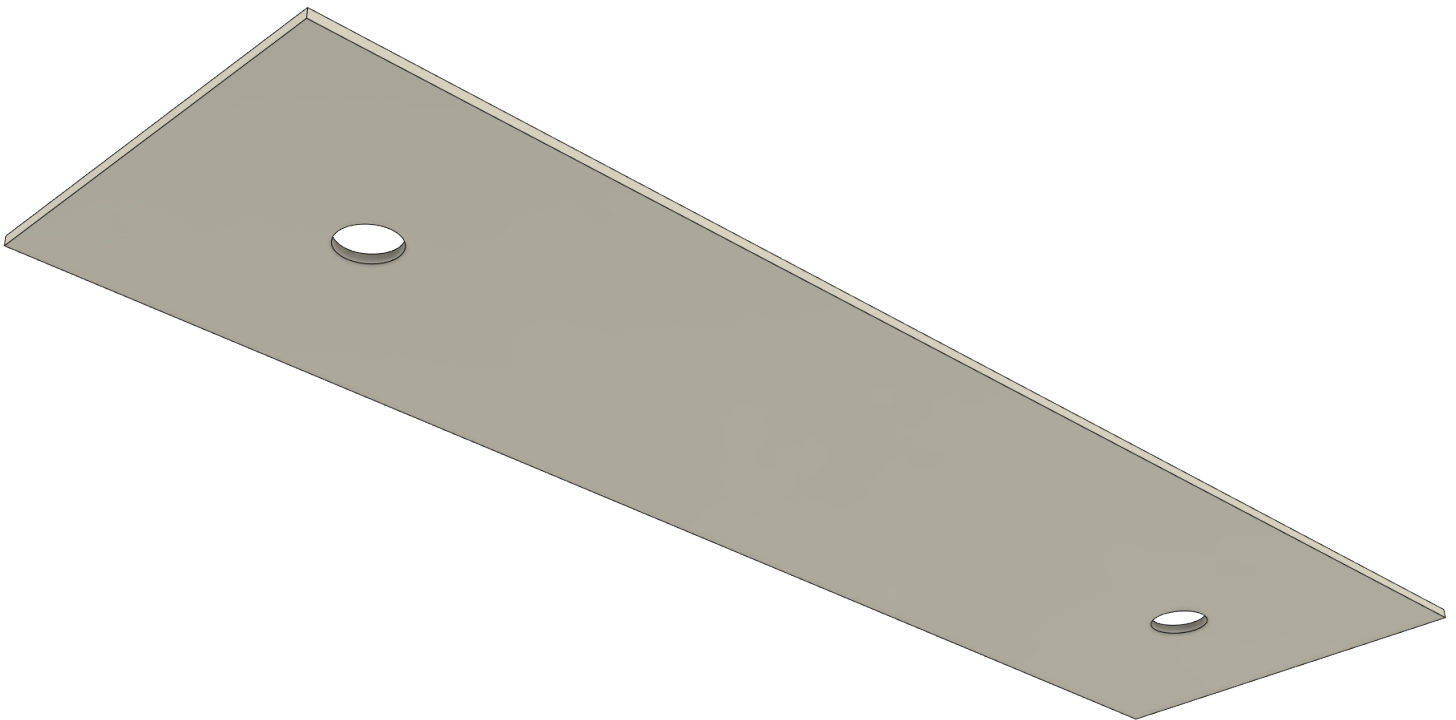
- Lue koko asennusohje ennen asennuksen aloittamista! Jos ohjeita ei noudateta, tuote ei välttämättä toimi optimaalisesti, eikä takuu ole voimassa.
- Willab Garden pidättää itsellään oikeuden muutoksiin materiaalissa, rakenteessa ja muotoilussa.
- Testaa kaikki valaistuksen osat varmistaaksesi, että kaikki toimii, ennen kuin asennat valaistuksen runkoon.
- Valovirta: 380 lm
- Teho: 3.4W
- Jännite: 24V
- Valaisukulma: 40°
- IP-luokitus: IP54
- Himmennettävä: Kyllä
- Säädettävä kulma: Kyllä
- Lampun väri: Alumiini/valkoinen
- Asennusmitta: Ø = 66mm
- Uputussyvyys: > 40mm
- Lamppujen enimmäismäärä muuntajaa kohti: 14 kpl



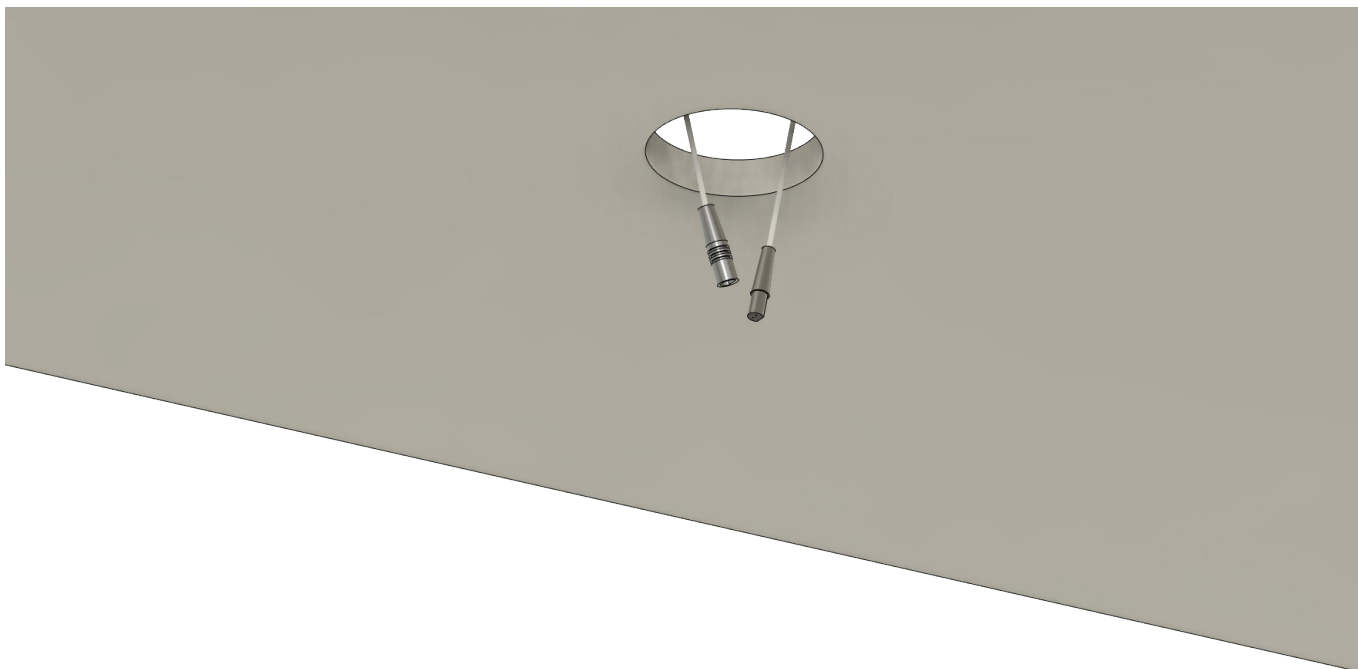
1. Valmistelee asennus vetämällä ennen ulkopinnan asentamista putket, joissa on jatkojohdot, lamppujen suunniteltujen sijaintien välille. Jatkojohtojen pituus on 3 000 mm.



2. Pora $\varnothing 66$ mm reiät lamppujen asennuskohtiin.



3. Vedä putkissa olevia jatkojohtoja alas siten, että ne tulevat ulos rei'istä.



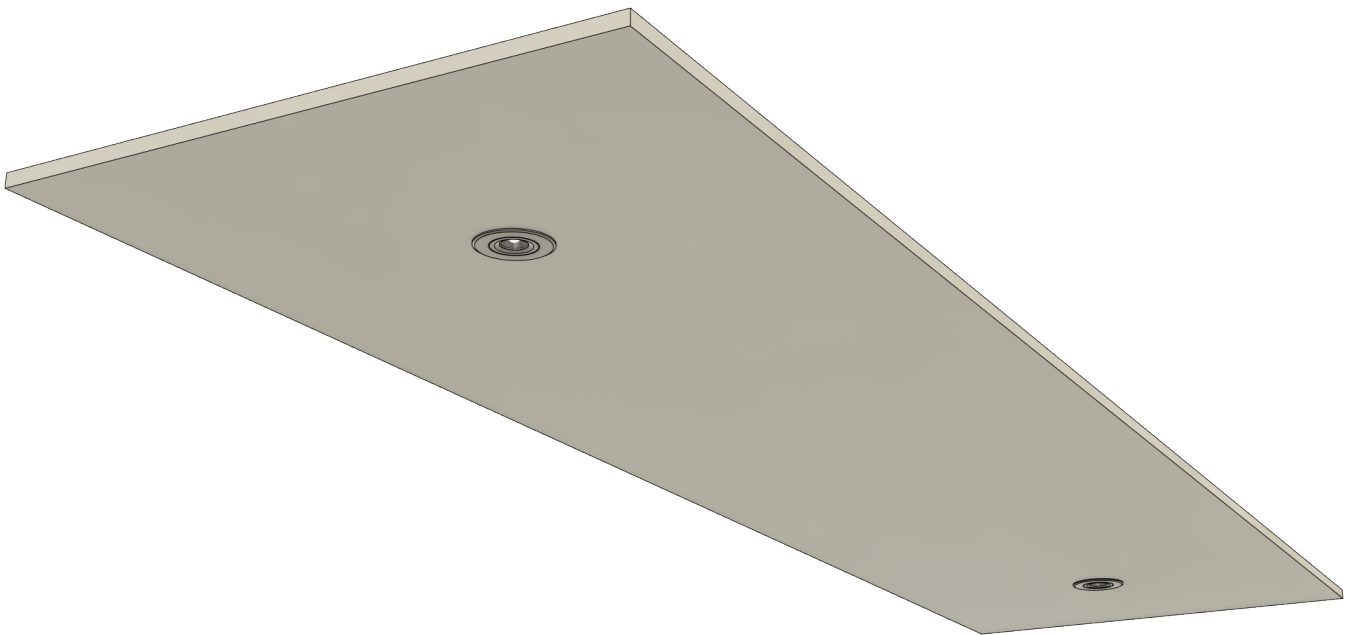
4. Yhdistä lamppu jatkojohtojen avulla.
Asenna päätyulppa lopetuksiksi viimeisen lampun päähän.



5. Käännä lampun molemmat jouset ylös ja vie lamppu reikään. Sisäpuolella jouset levittyvät, jolloin lamppu on asennettu.



6. Toista vaiheet 4-5 kaikille jäljellä oleville lamputuille.



Kytöntäkaavio

Sisällys:

- A. Muuntaja
- B. Kauko-ohjaus
- C. Adapteri
- D. Lamppu
- E. Välijohto
- F. Päättytulppa

