



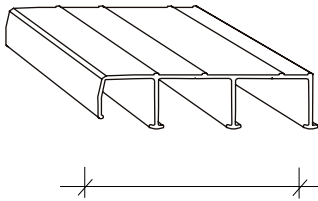
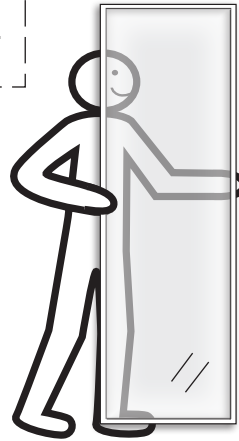
Asennusohje

Laselementit lasiterasseille ja terasseille Järjestelmä WG 62 ECO/NEO / Turva- ja eristyslasi

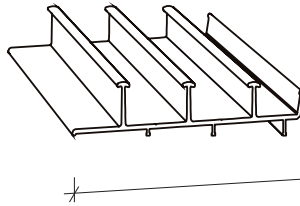
TÄRKEÄÄ! Lue koko asennusohje, ennen kuin aloitat asentamisen! Jos ohjeita ei noudateta, osa ei toimi parhaalla mahdollisella tavalla ja takuu raukeaa.

HUOM!

Elementtejä ei saa nostaa/kantaa profiilista. Nosta/kanna elementit pystyasennossa edempänä olevan kuvan mukaisesti.



Ylempi uraprofiili



Alempi uraprofiili

Leveys	2-uraprofiili	59 mm
Leveys	3-uraprofiili	91 mm
Leveys	4-uraprofiili	123 mm

Leveys	2-uraprofiili	81 mm
Leveys	3-uraprofiili	113 mm
Leveys	4-uraprofiili	145 mm



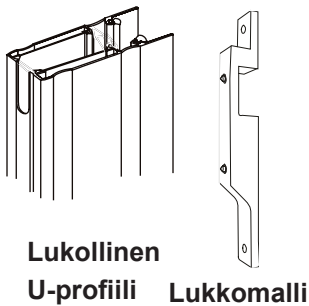
Ruuvi 4,2 x 38 mm / uraprofiili



Tiivisteprikka / alempi uraprofiili



Solukumitiiviste (musta)



Lukollinen U-profiili Lukkomalli



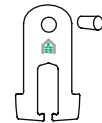
Vaimennin /kahva

Ruuvi 4,2 x 38 mm kiinteät elementit



Peitelevy tyhjennysreikää varten

Vain kiinteisiin elementteihin



Lukkopala (musta) ja lukitustappi ikkuna/ovi

Ruuvi 6,0 x 100 mm lukollinen U-profiili



Ruuvi 3,5 x 12 mm



Ruuvi 3,5 x 12 mm



Ruuvi 3,5 x 12 mm

Labyrinttitiiviste (pitkät harjakset) / ylempi uraprofiili

Labyrinttitiiviste (lyhyet harjakset) / alempi uraprofiili

Labyrinttitiiviste / alempi uraprofiili 4-osainen

Oviosa- ja ikkunaelementtimitat WG 62 ECO/NEO

2-OSAISET ELEMENTIT

Elementtien karmien ulkoleveys (mm)	Elementit koostuvat aukkojen leveysistä ja määrästä			
	760	910	1060	1210
1650 mm	2			
1800 mm	1	1		
1950 mm		2		
2100 mm		1	1	
2250 mm			2	
2400 mm			1	1
2550 mm				2

4-OSAISET ELEMENTIT

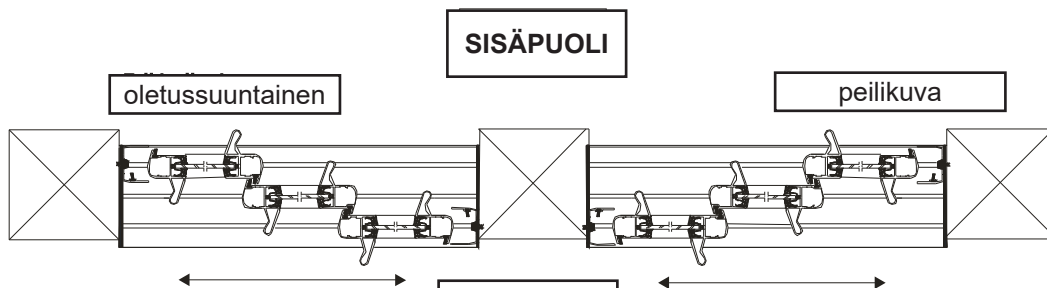
Elementtien karmien ulkoleveys (mm)	Elementit koostuvat aukkojen leveysistä ja määrästä			
	760	910	1060	1210
3150 mm	4			
3300 mm	3	1		
3450 mm	2	2		
3600 mm	1	3		
3750 mm		4		
3900 mm		3	1	
4050 mm		2	2	
4200 mm		1	3	
4350 mm			4	
4500 mm			3	1
4650 mm			2	2
4800 mm			1	3
4950 mm				4

3-OSAISET ELEMENTIT

Elementtien karmien ulkoleveys (mm)	Elementit koostuvat aukkojen leveysistä ja määrästä			
	760	910	1060	1210
2400 mm	3			
2550 mm	2	1		
2700 mm	1	2		
2850 mm		3		
3000 mm		2	1	
3150 mm		1	2	
3300 mm			3	
3450 mm			2	1
3600 mm			1	2
3750 mm				3

HUOM!

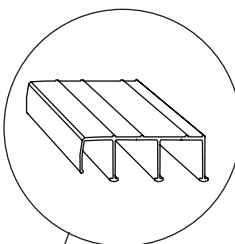
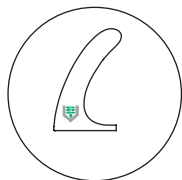
Älä aseta ovia siten, että alaprofiilin tyhjennysreikä jää oven alle.



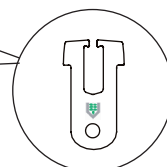
3-osainen liukuosa yläpuolelta katsottuna.

WG 62 ECO/NEO

Turva- ja eristyslasi
3-osainen liukelementti
Oletussuuntainen



YLEMPI URAPROFIILI



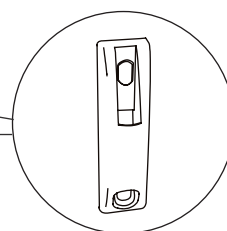
YLEMPI LUKKOPALA

PÄÄLLYSLEVY /
INTEGROITU KAHVA
(TOIMITETAAN
ASENNETTUINA)

Esimerkki:



Lasin merkki tulee
asettaa siten, että se on
luettavissa ulkopuolelta.

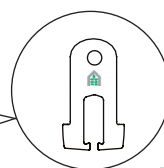


VASTALEVY

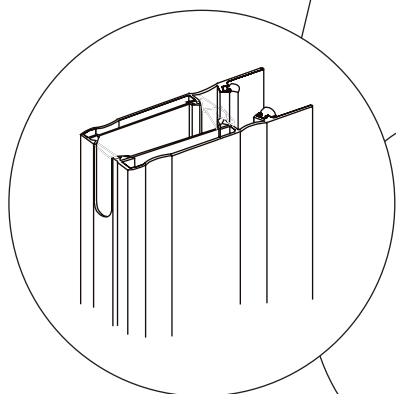


SOLUKUMITTIIVISTE

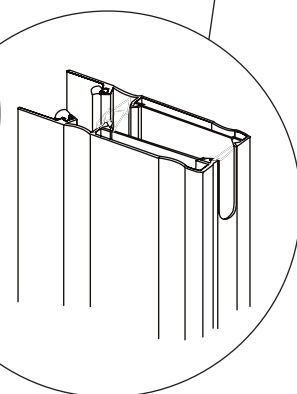
ULKOPUOLI



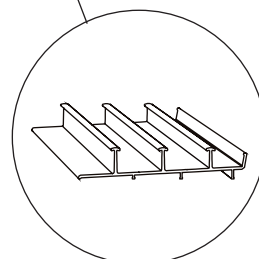
ALEMPI LUKKOPALA



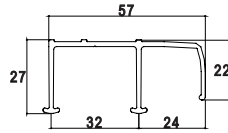
U-PROFIILIT



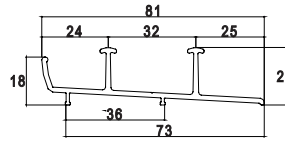
ALEMPI
URAPROFIILI



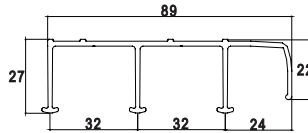
WG 62 ECO/NEO Uraprofiilimitat



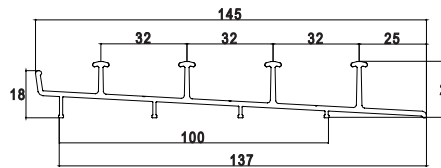
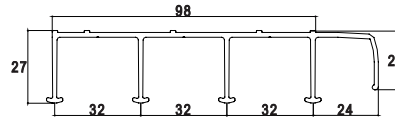
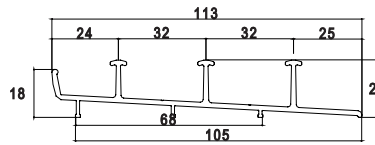
2-uraprofiili



3-uraprofiili



4-uraprofiili



SISÄPUOLI

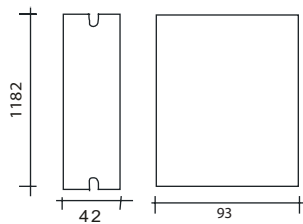
ULKOPUOLI

U-profiilimitat

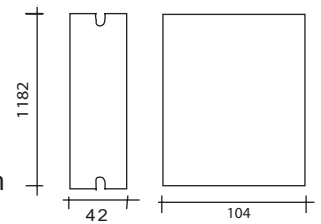
2- & 3-osaiset elementit &
4-osaiset elementit erikoistoteutuksella

4-osaiset elementit vakiototeutuksessa

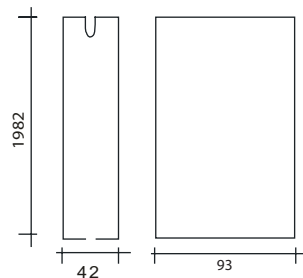
Liukuikkuna
Standardikorkeus 1200 mm



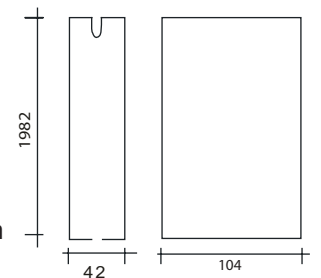
Liukuikkuna
Standardikorkeus 1200 mm

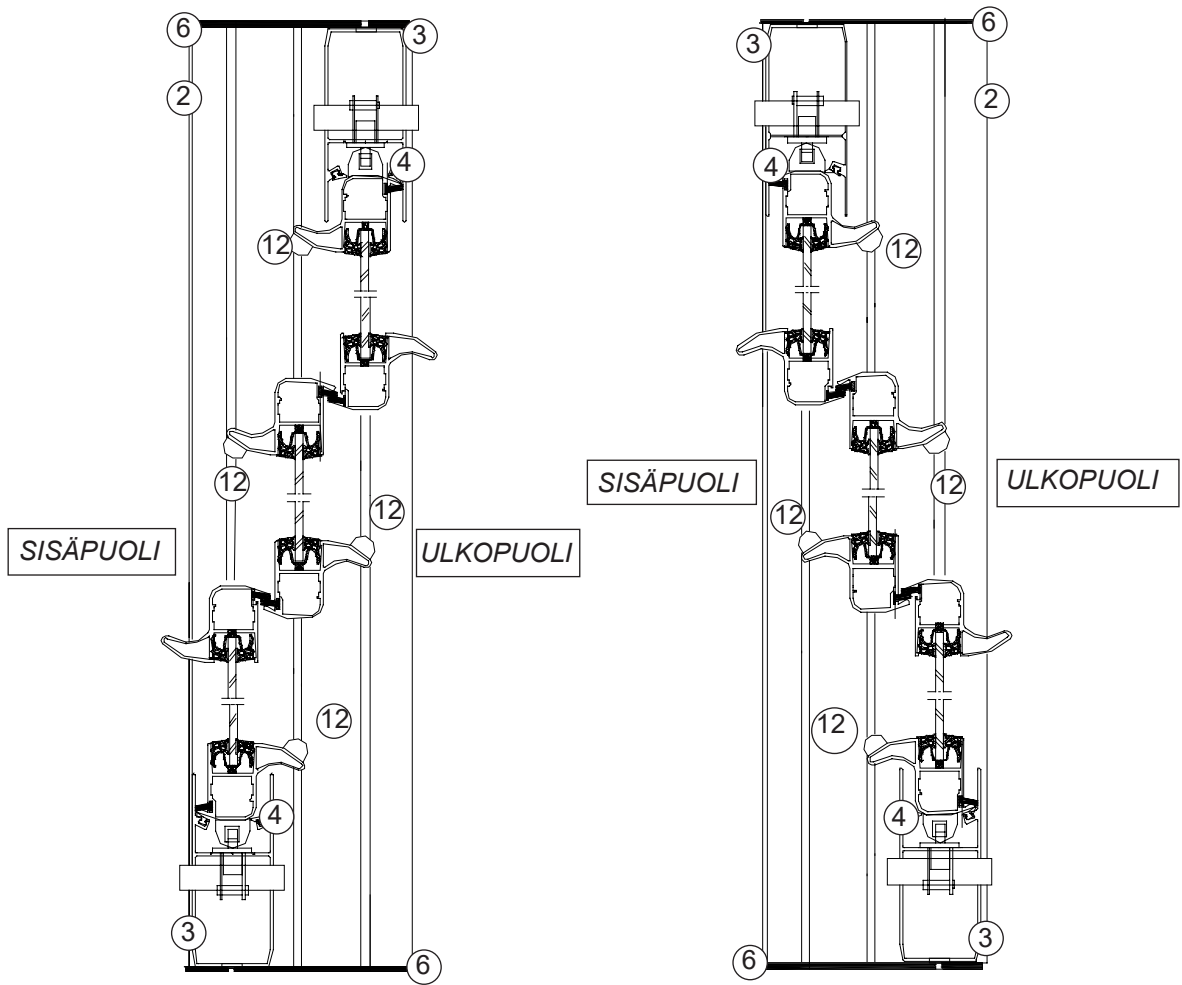


Liukuovi
Standardikorkeus 2000 mm



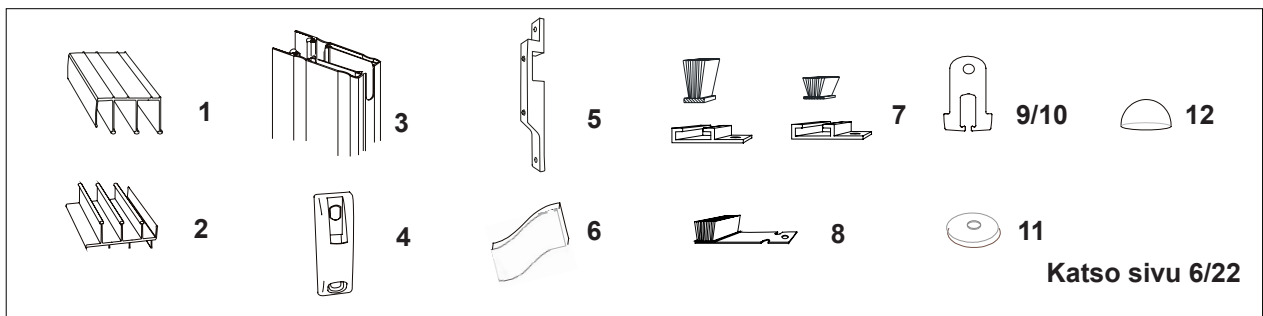
Liukuovi
Standardikorkeus 2000 mm





3-osainen oletussuuntainen liukuovielementti (WG62)
(ylhäältä katsottuna)

3-osainen peilikuvana oleva liukuovielementti (WG62)
(ylhäältä katsottuna)



Osaluettelo

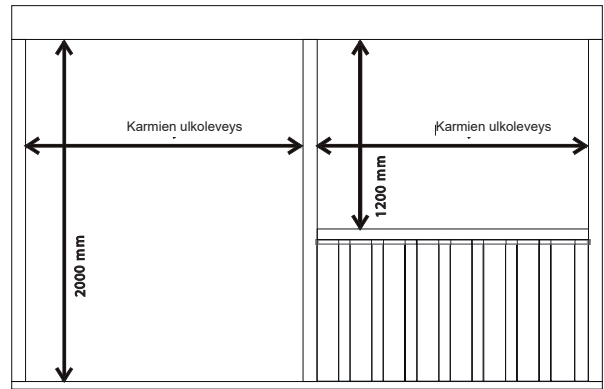
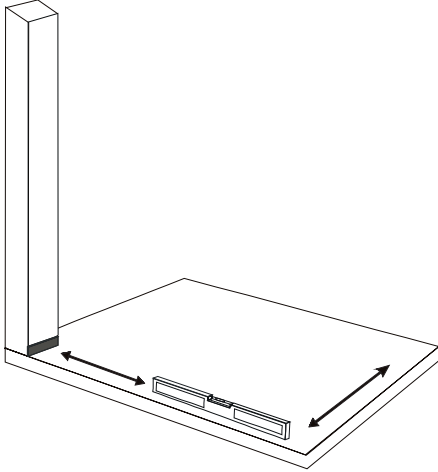
Laselementit Järjestelmä WG 62 ECO/NEO.

Yksityiskohdat		2-os.	3-os.	4-os.	Kiinteä elementti
1	Uraprofiili ylempi	1	1	1	
2	Uraprofiili ylempi	1	1	1	
3	Uraprofiili harjatiivistelystalla	2	2	2	
4	Vastalevy	2	2	2	
5	Lukkomalli	1	1	1	
	Lukkopesä kahdella ruuvilla	2	2	2	
	Sylinteri yhdellä lukolla	2	2	2	
	Avaimet	6	6	6	
	Sylinterirengas kahdella ruuvilla	2	2	2	
Asennuspaketti Liukuelementit					
WG62 ECO/NEO					
6	Solukumi 5 mm 20 x 125 mm uraprofiiliin	2	2	2	
7	Peitelevy tyhjennysreikää varten kiinteä / kiinteä tuuletusluukuilla				
7	Harjattiviiviste/pitkä ylempään uraprofiiliin	1	2	3	
8	Harjattiviiviste/lyhyt alempaan uraprofiiliin	1	2	2	
7	Harjattiviiviste alempaan uraprofiiliin 4-osainen			1	
9/10	Lukkopala jossa lukitustappi	8	12	16	
	Ruuvi 4,2 x 38 mm uraprofiiliin	34	38	46	
	Ruuvi 3,5 x 12 mm harjattiviivisteeseen	2	4	6	
11	Tiivisteprikka alempaan uraprofiiliin	10	14	18	
12	Läpinäkyvä vaimennin	4	4	4	
	Ruuvi ovi-/ikkunaelementti 4,2 x100 mm U-profiili	4/3	4/3	4/3	
	Ruuvi lukkolevy 4,0 x 20 mm	4	4	4	
Asennuspaketti Kiinteät ikkunaelementit					
	Ruuvit 4,2 x 38 mm				20
Asennuspaketti Kiinteät seinäelementit					
	Ruuvit 4,2 x 38 mm				20

Willab Garden AB pidättää itsellään oikeuden muutoksiin materiaaleissa, rakenteessa ja designissa.

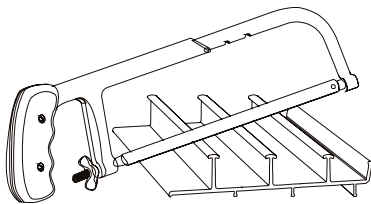
Liukuelementtien asentaminen

1. Tarkasta, että asennuspohja on suora sekä vaaka- että pystysuunnassa. Liimaa solukumiivisteet tolppien alareunoihin.



2. Rungon aukkomitan tulee vastata elementin mitta. Aukkomitan tulee olla leveyssuunnassa sama kuin elementin karmien ulkoleveyden. Aukkomitan on oltava korkeussuunnassa (vakiomallissa) 2000 mm ovien osalta ja 1200 mm ikkunoiden osalta.

3. Jos toimitetuissa uraprofiileissa on pituusvara, ne tulee katkaista päästä, jossa ei ole tyhjennysreikää.



Leikkaa alempi uraprofiili oikean mittaiseksi = karmien ulkoleveys - 4 mm.

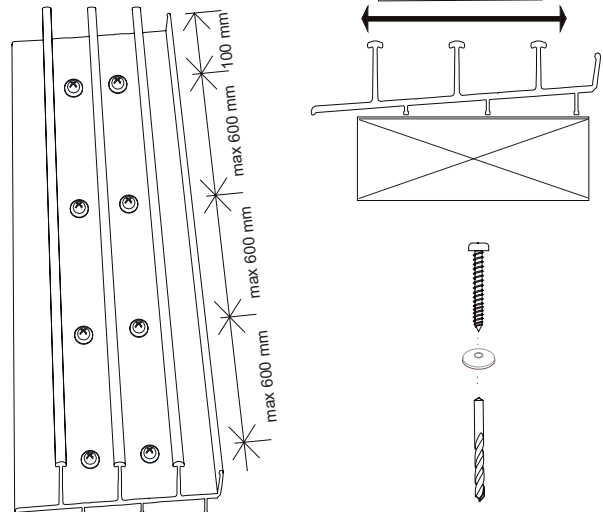
Leikkaa myös ylempi uraprofiili (tarvittaessa) oikean mittaiseksi = karmien ulkoleveys

HUOM!

Peilikuvana olevassa alaprofiilissa on merkintä "Spegelvänd" alapuolella. Myös profiiliin kuuluvat liukuovissa on peilikuvasuunnasta kertova merkintä.

HUOM!

ULKOPUOLI SISÄPUOLI



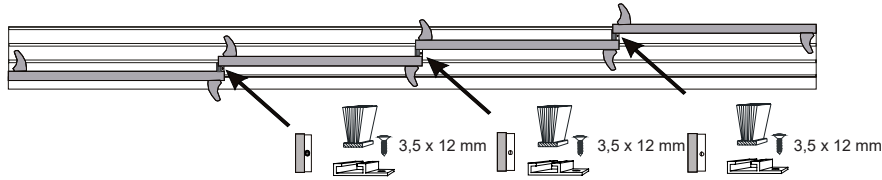
4. Työnnä alaprofiilia solukumiivistettä vasten (ks. kuva 1), taivuta profiilia hieman ja aseta se paikoilleen. Aseta profiili syvyysuunnassa alla olevan kuvan osoittamalla tavalla ja tarkasta, että se on vaakasuorassa. Pora uraprofiiliin reiät kohtiin, joihin ruuvit tulevat, 100 mm ulkoreunoista ja max. cc 600 mm tasaisesti jaettuna profiilin pituudelle. Ruuvaa profiili kiinni ruuveja ja prikkoja käyttäen. Poranterä uraprofiiliin 5,0 mm. Ruuvit 4,2 x 38 mm.



A

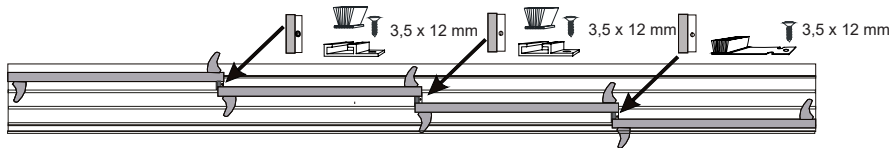
Ylempi uraprofiili alapuolelta katsottuna (4-osainen oletussuuntainen osa)
Pitkät harjakset

Sisäpuoli



Ulkopuoli

Ulkopuoli



Sisäpuoli

Alempi uraprofiili yläpuolelta katsottuna (4-osainen oletussuuntainen osa)
Lyhyet harjakset

B

5. Uratiiviste:

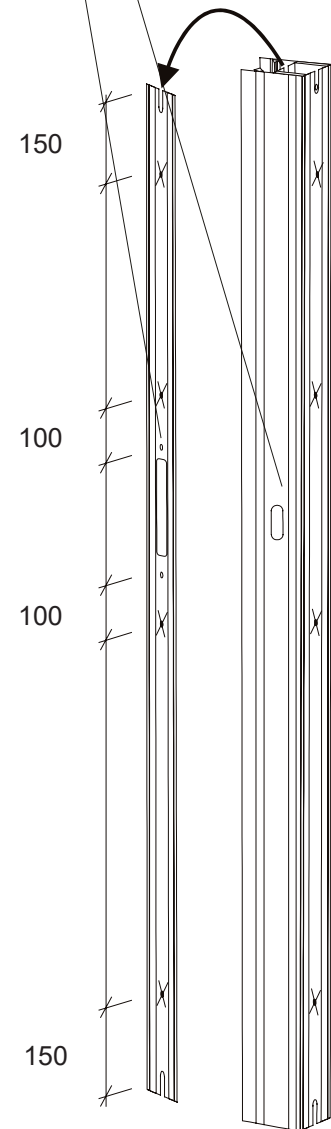
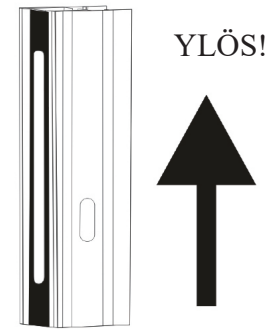
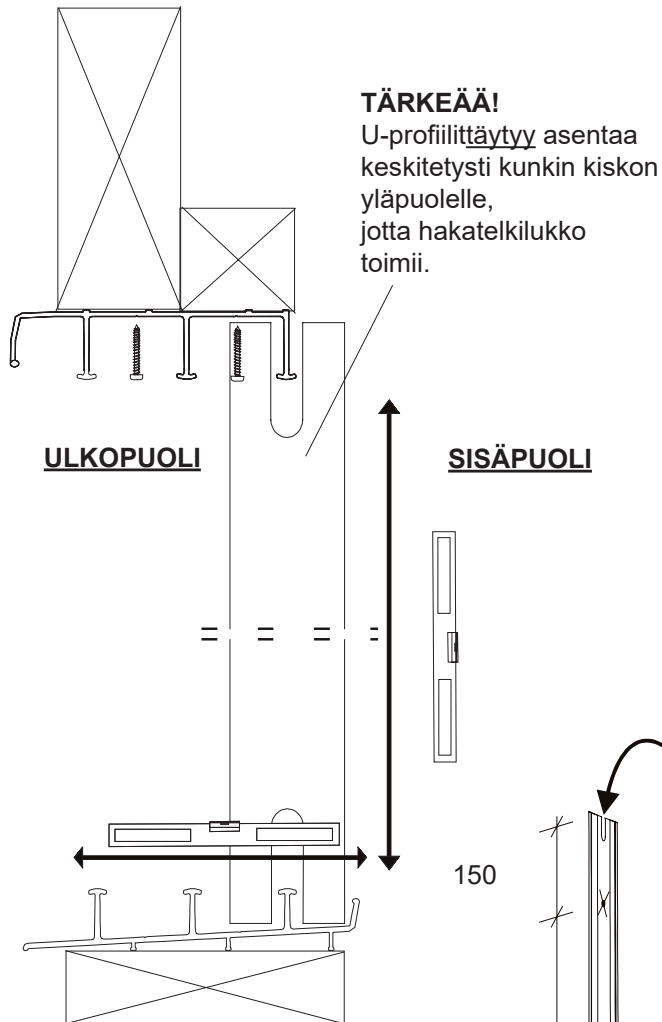
Ruuvaa pienet uratiivisteet/labyrinttiivisteet, jotka kuuluvat asennuspakettiin (2-, 3- ja 4-osainen), poikittain sekä yläpään että alempaan uraprofiiliin kohtiin, joissa ovet tulevat päällekkäin.

Lyhyet harjakset kuuluvat alempaan ja pitkät harjakset yläpään uraprofiiliin.

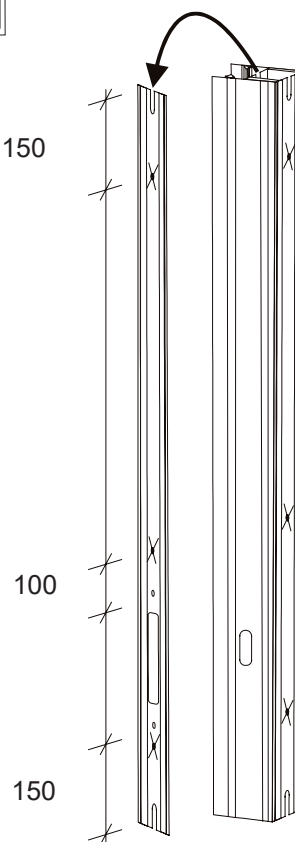
HUOM! Ohut metallilevy, jossa on harjakset (käytetään vain 4-osaisissa osissa), asetetaan sisimäksi alempaan uraprofiiliin.

2-osaisissa osissa uratiivisteet asennetaan ennen ovien asettamista paikoilleen, mutta 3- ja 4-osaisissa osissa ne asennetaan ovien asentamisen jälkeen.

6. Käytä vatupassia ja U-profiilia ylemmän uraprofiilin asettamiseen kohtisuoraan alempaan uraprofiiliin nähden. **HUOM!** Uraprofiilien on oltava lisäksi vaakasuorassa sekä pituus- että syvyyssuunnassa. Pora reiät kohtiin, joihin ruuvit tulevat, ja ruuvaa ylempi uraprofiili kiinni ruuveilla, c/c noin 600 mm. Poranterä profiileihin 5,0 mm. Ruuvit 4,2 x 38 mm.



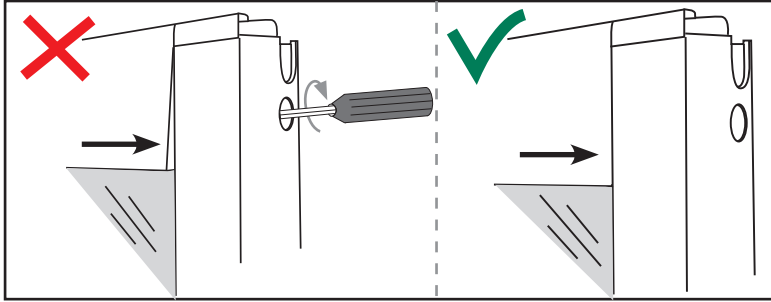
7. Oviosan (1) ja ikkunaosan (2) U-profiili. Pora reiät oikealla olevan kuvan mukaisesti 6 mm:n poranterällä (taustapuolelta poraamisvaurioiden estämiseksi). Kiinnitä U-profiili sivutolppiin (3 ruuvia / ikkuna, 4 ruuvia / ovi). Ruuvit 6 x 100 mm.



② U-profiili/ikkunaosa

① U-profiili/oviosa

Ennen kuin ovet nostetaan paikoilleen kiskolle, tarkista profiilien neljä kulmaa, miltä ne näyttävät toimituksen jälkeen. Niiden kuuluu olla suoria ja tasaisia. Jos profiilit ovat epätasaisia, löysää torx-ruuveja, katso vasemmalla oleva kuva ja säädä profileja siten, että ne ovat tasaisia, katso oikea kuva. Ruuvaa torxruuvit uudelleen paikoilleen.



Esimerkki:



Lasin merkki tulee asettaa siten, että se on luettavissa ulkopuolelta.

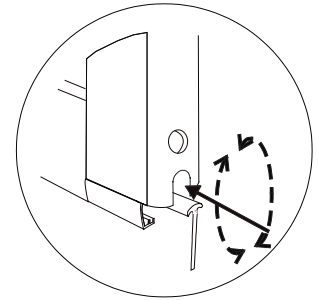
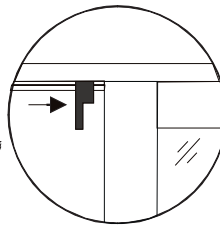
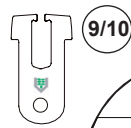
HUOM!

Irrota ikkuna- ja oviprofiilien suojamuovit, ennen kuin asetat osat paikoilleen! Sästä takuutodistus, joka on kiinni ovesa.

8. Nosta elementit paikoilleen.

Oletussuuntaisen osan vasemmanpuoleisen oven pitää aina olla sinusta kauimpana olevalla uralla.

Aloita sinusta kauimpana olevalle uralle tulevasta ovesta, ja aseta tämän jälkeen muut ovet (päällekkäin) kukin omalle uralleen.



9. Tarvittaessa voit

tehdä pieniä säätöjä (noin 3 mm) pyörien avulla. (Myötäpäivään ylemmäs / vastapäivään alemmas) Tämä on helpompaa, jos nostat ovea ruuvaamisen aikana. Pyörät on asetettu tehtaalla siten, että ovet ovat vaakasuorassa.

Käytä tyyppiä **PH2-100 ristipääruuvimeisseliä**.

10. Paina lukkopalat 9/10 jokaisen oven ja ikkunan ylä- ja alareunaan. **Ks. sivu 22.**

Vältäaksesi vaakasuorassa olevien tiivisteharjasten siirtymisen eteen, tee tämä ennen kuin työnnet ovia/ikkunaa sivusuunnassa.

Esimerkki:

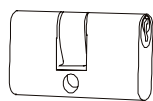
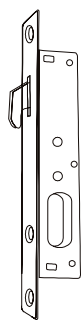


HUOM!

Lukkopalojen tapit työnnetään sisään viimeiseksi, mahdollisen pyörästön säätämisen jälkeen

Lukon asentaminen

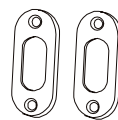
Osaluettelo jokaiselle WG 62 U-profiilille/lukolle



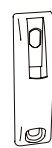
1 kpl sylinteri
sis. 1 ruuvilla



3 kpl avaimia



2 kpl sylinterirenkaita
sis. 4 ruuvilla



1 kpl vastalevy
sis. 2 ruuvilla



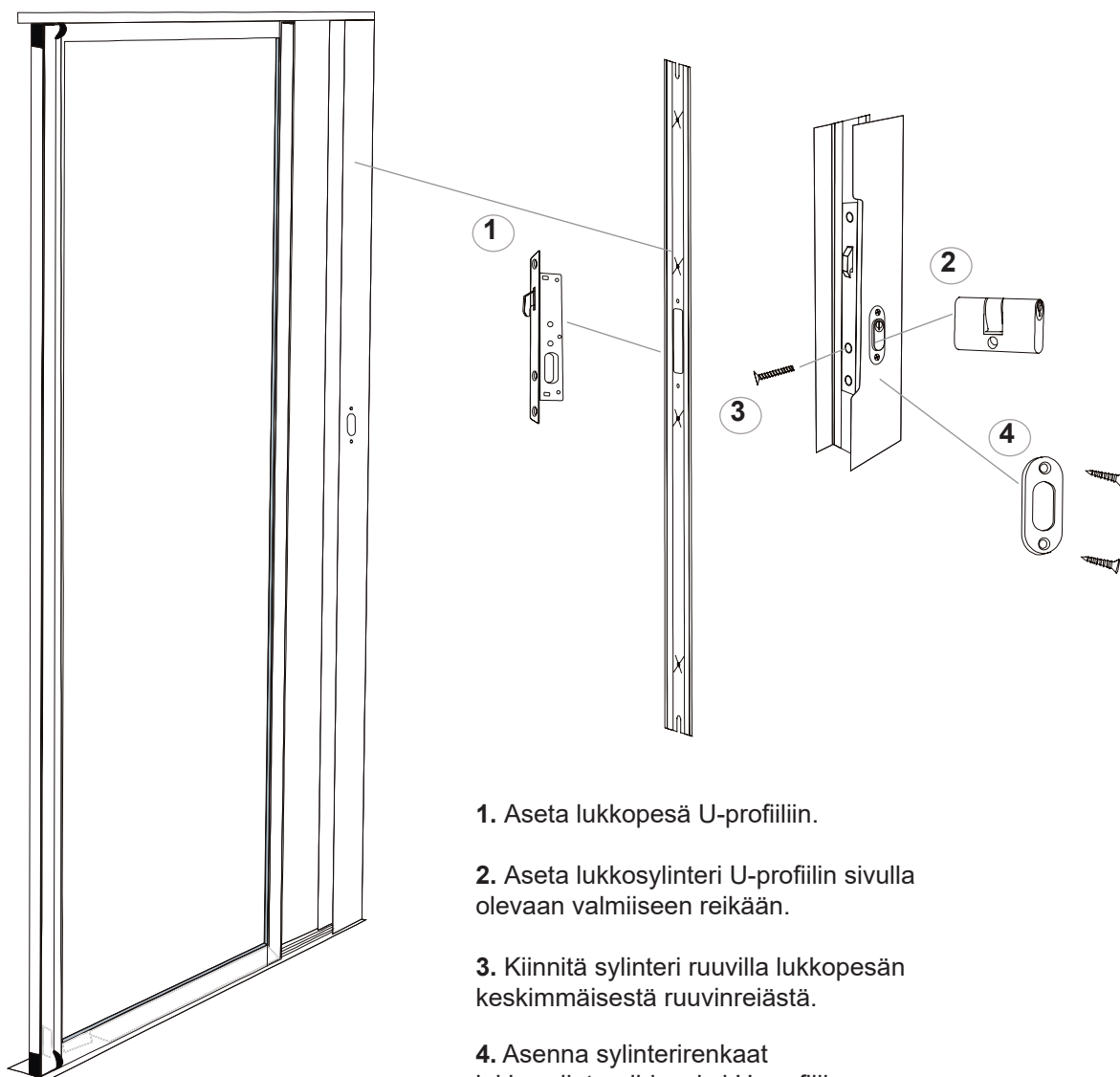
1 kpl lukkomalli



1 kpl lukkopesä
sis. 2 ruuvia

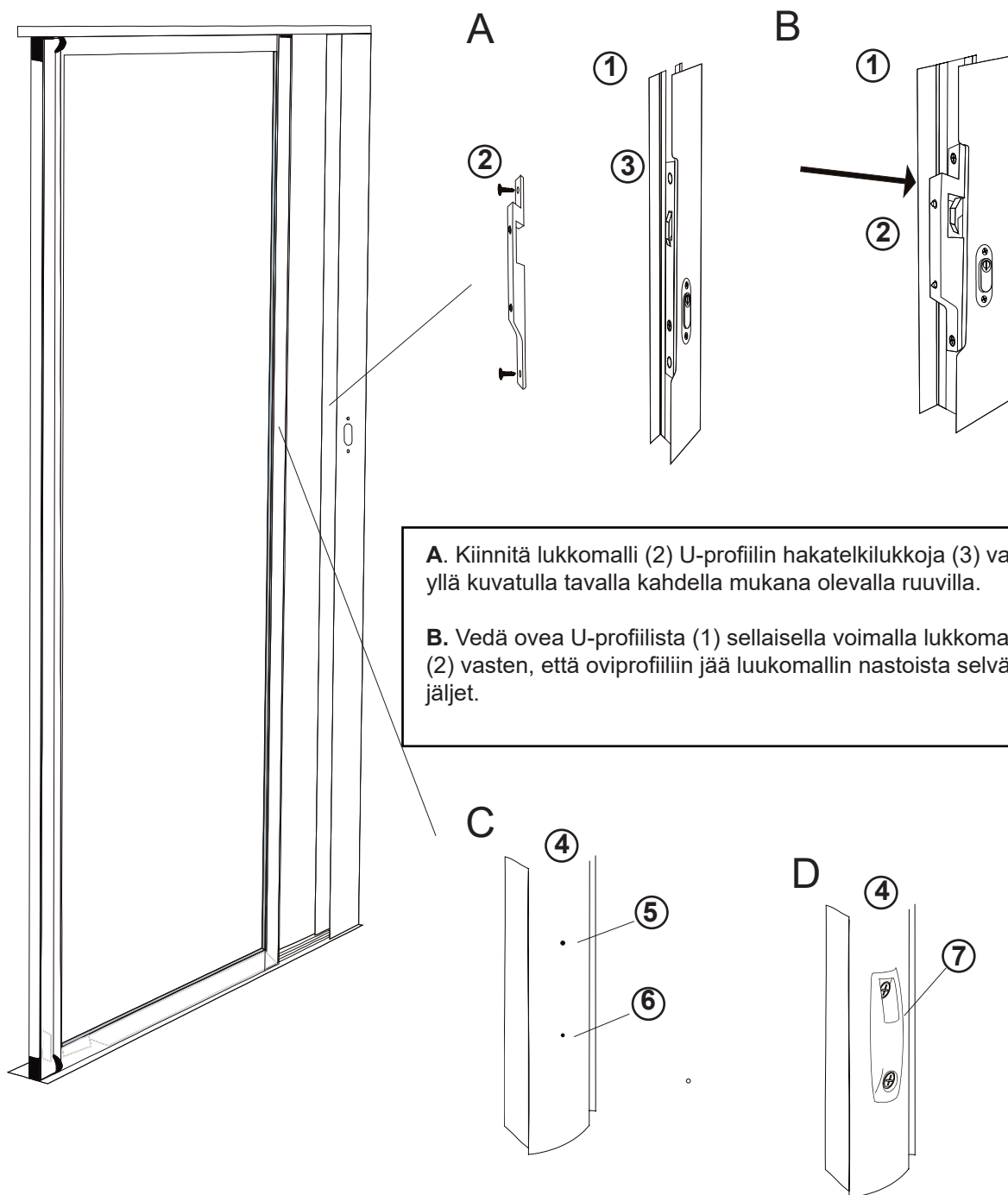
HUOM!

Asennuksessa ei saa käyttää porakonetta.
Käytä ruuvimeisseliä.



1. Aseta lukkopesä U-profiiliin.
2. Aseta lukkosylinteri U-profiilin sivulla olevaan valmiiseen reikään.
3. Kiinnitä sylinteri ruuvilla lukkopesän keskimmäisestä ruuvireiästä.
4. Asenna sylinterirenkaat lukkosylintereihin, yksi U-profiilin kummallekin puolelle.

Vastalevyn asentaminen



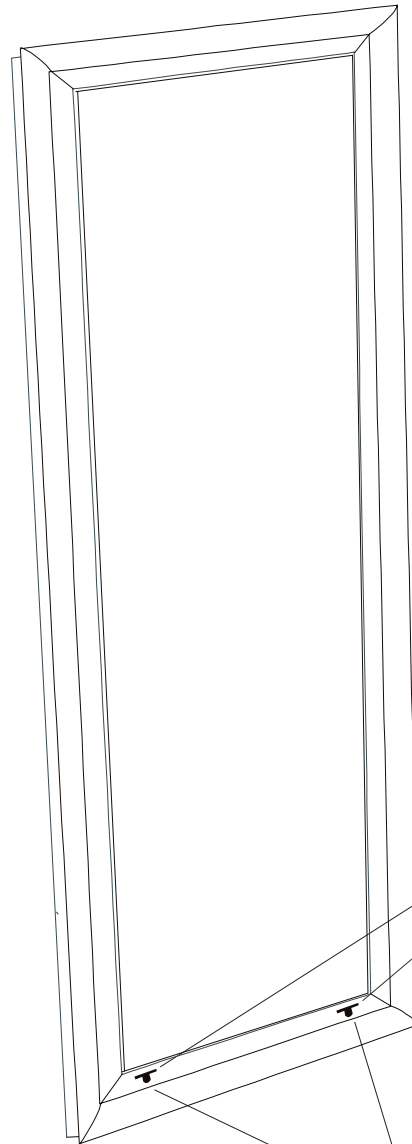
A. Kiinnitä lukkomalli (2) U-profiilin hakatelkilukkoja (3) vasten yllä kuvatulla tavalla kahdella mukana olevalla ruuvilla.

B. Vedä ovea U-profiilista (1) sellaisella voimalla lukkomallia (2) vasten, että oviprofiiliin jää lukkomallin nastoista selvät jäljet.

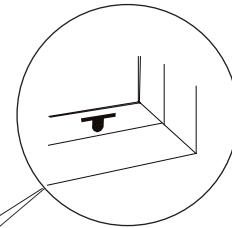
C. Pystysuoraan oviprofiiliin (4) on nyt jäänyt kaksi merkintää (5) (6), poraa niihin reiät vastalevyä varten. Poraa 3 mm:n poranterällä.

D. Irrota lukkomalli. Ruuvaa lukkopesä ja vastalevy kiinni. Tarvittaessa päätylevyn (7) sijaintia voi säätää korkeussuunnassa. Ruuvi 3,5 x 25 mm.

Kiinteiden osien asentaminen



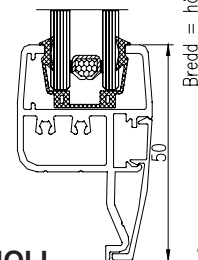
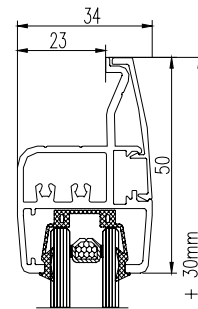
Kiinteä elementti
ulkoa katsottuna



HUOM!
Kiinteät elementit, joissa on
tyhjennysreiät, tulee asentaa
reikä alaspäin.



Peitelevy
tyhjennysreikää
varten
Vain kiinteisiin
elementteihin



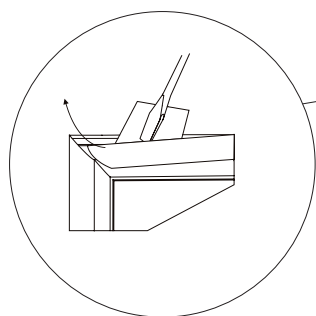
Breidd = hölmäytt + 30mm

SISÄPUOLI

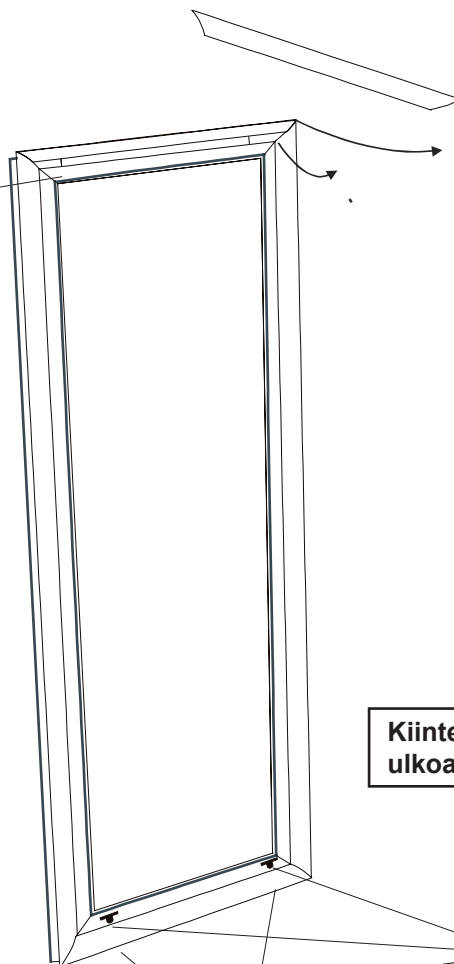
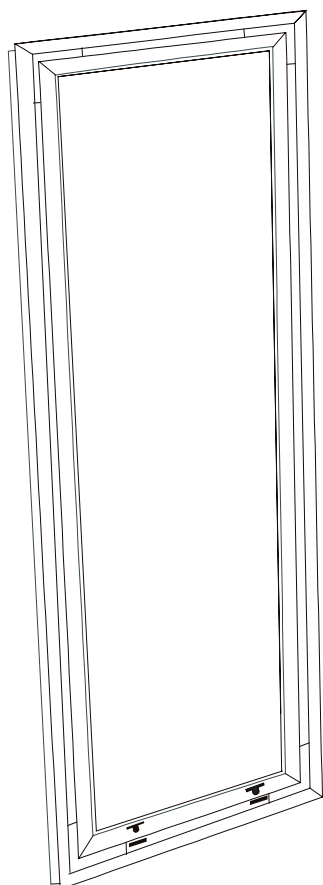
ULKOPUOLI

HUOM!
Karmin ulkoleveys ja korkeusmitta
=aukkomitta, sisältää kiinteät
elementit: asennusvara 10 mm

Kiinteiden osien asentaminen



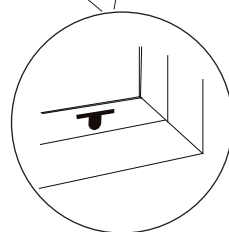
1. Irrota peiteprofiilia elementin ulkopuolelta esimerkiksi taivuttamalla varovasti ruuvimeisselillä. (HUOM! Laita esim. masoniittipala profiilien ja meisselin väliin, jotta lakkaus ei vaurioidu!)



Kiinteä elementti ulkoa katsottuna



Peitelevy tyhjennysreikää varten



HUOM!

Kiinteät elementti, joissa on tyhjennysreiät, tulee asentaa reikä alaspäin.

2. Pora reikä ruuvia varten sivulla 13 mallin mukaan.

Aseta elementti paikoilleen.
Jos kiinteän elementin korkeus on 2000 mm, lattialle on asennettava 19 x 45 mm tukipuu tai tukiparrun alareunaan.
Ks. vaihtoehdot A ja B sivu 18 ja 19.
Ruuvaa elementti kiinni.
Työnnä irrotetut peitelistat takaisin elementin ympärille. Katso yksityiskohtainen piirros sivu 20.

Kahvan asentaminen kiinteään elementtiin, jossa tuuletusikkuna.



Tuuletusikkuna ja karmi.
Kahva
4 kpl ruuveja 4,8 x 13 mm



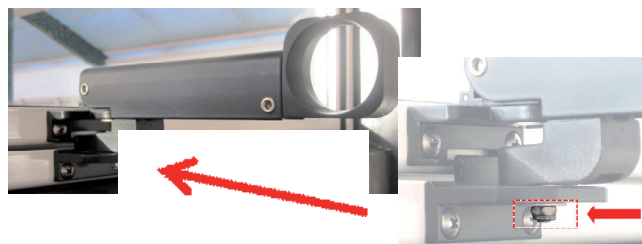
Aseta ikkuna alustalle sisäpuoli ylöspäin kuvan mukaisesti.
Ruuvaa kahva kiinni karmiosaan ristipääruuvimeisselillä.



Kiinnitä kahva tämän jälkeen tuuletusikkunaan loppuilla ruuveilla.



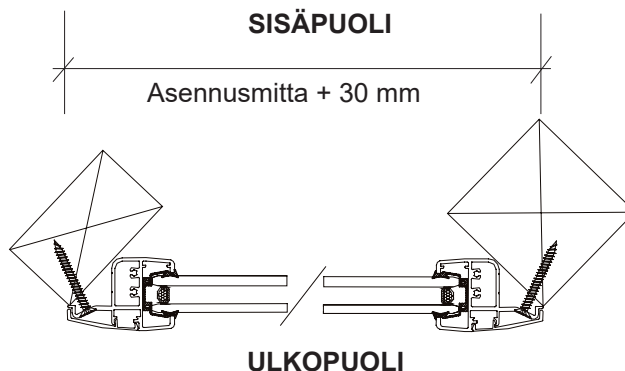
Asenna kiinteä elementti nyt terassiin kiinteiden elementtien asennusohjeessa kuvatulla tavalla.



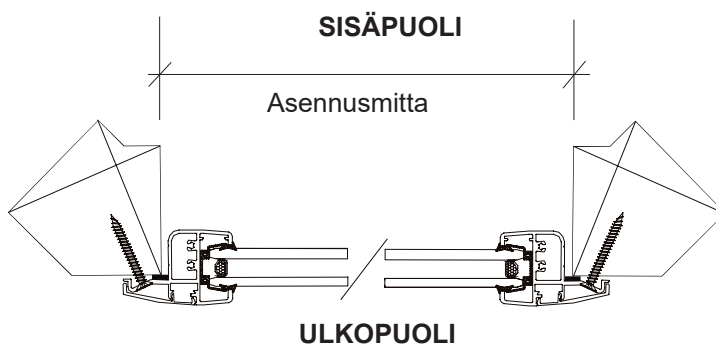
Kahvaosan alapuolella on säätömutteri, jota voidaan löysätä tarpeen mukaan, jotta ikkuna sulkeutuu tiiviisti kehystä vasten.

Kiinteiden elementtien asentaminen

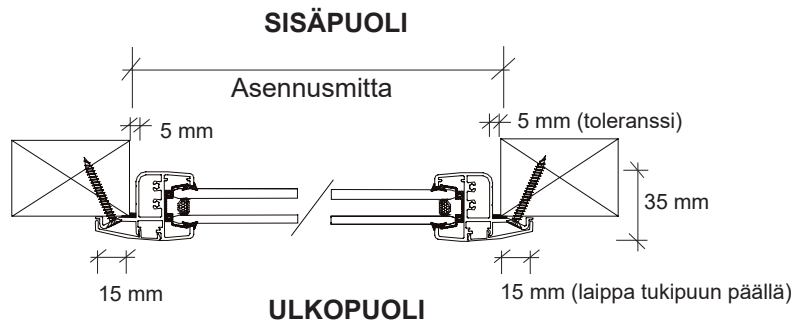
Kiinteiden elementtien asentaminen katkaistuun kulmaan, jossa on 90 asteen tolpat



Kiinteiden elementtien asentaminen katkaistuun kulmaan, jossa on 45 asteen tolpat



Kiinteiden elementtien asentaminen suoraan linjaan.



Jos asennat useita kiinteitä osia rinnakkain, ota huomioon, että jokaisen osan välissä tulee olla vähintään 40 mm leveä palkki. Asennusmitta on vain palkkien välissä oleva mitta.

Kiinteiden elementtien asentaminen

Kiinteiden seinien asentaminen katkaistuun kulmaan.

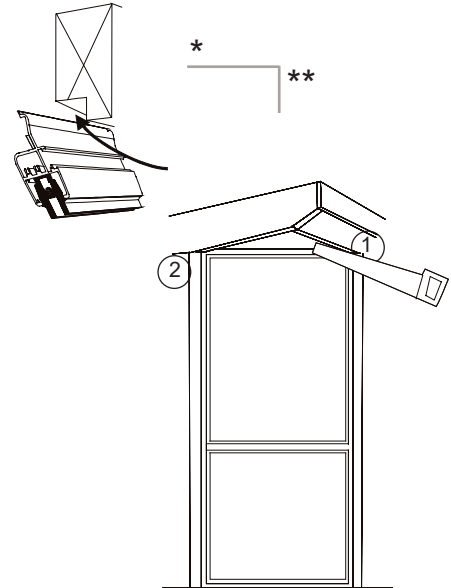
Vaihtoehto A

Kiinteän elementin laippa tulee ylemmäksi kuin etummainen tukiparru (1) ja päätypalkki (2). Käytä sahaa ja talttaa. Tee ura, joka on 25 mm leveä * ja 15 mm syvä **, työntääksesi kiinteän osan laipan uraan. Laippa jää palkkien ulkopuolelle ja kiinnitetään ruuveilla ulkopuolelta suoraan palkkeihin.

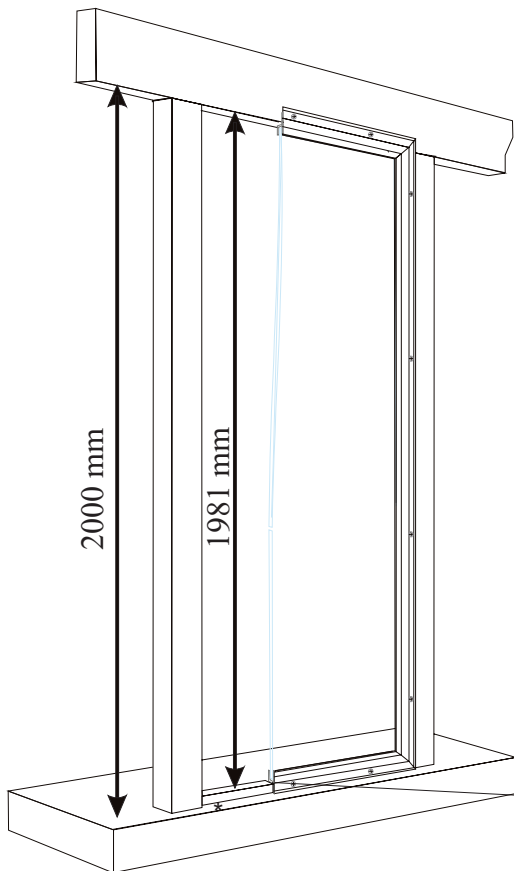
Ruuvit sisältyvät.

Vaihtoehto B

Jos sinulla on esim. valettu pohja, jossa tolpat ovat samassa tasossa pohjan ulkoreunan kanssa, voit sen sijaan antaa osan laipan alareunan mennä valetun pohjan päälle (ks. vaihtoehto B) ja laittaa 19 x 45 mm tukipuun ylös.



Vaihtoehto A

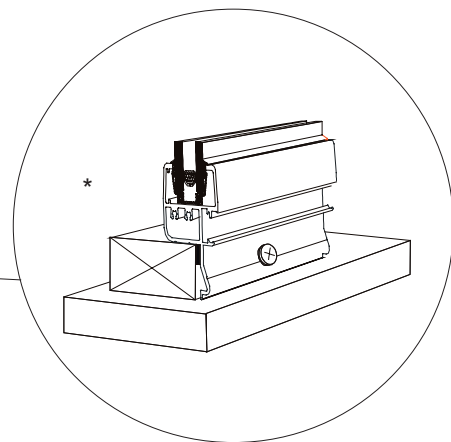


Kiinteiden seinien asentaminen.

Aukon korkeuden tulee olla 2000 mm, jos alemman laipan on tarkoitus jäädä välipohjan yläpuolelle – 1988 mm, jos alemman laipan on tarkoitus mennä alas välipohjan päälle/ulkopuolelle.

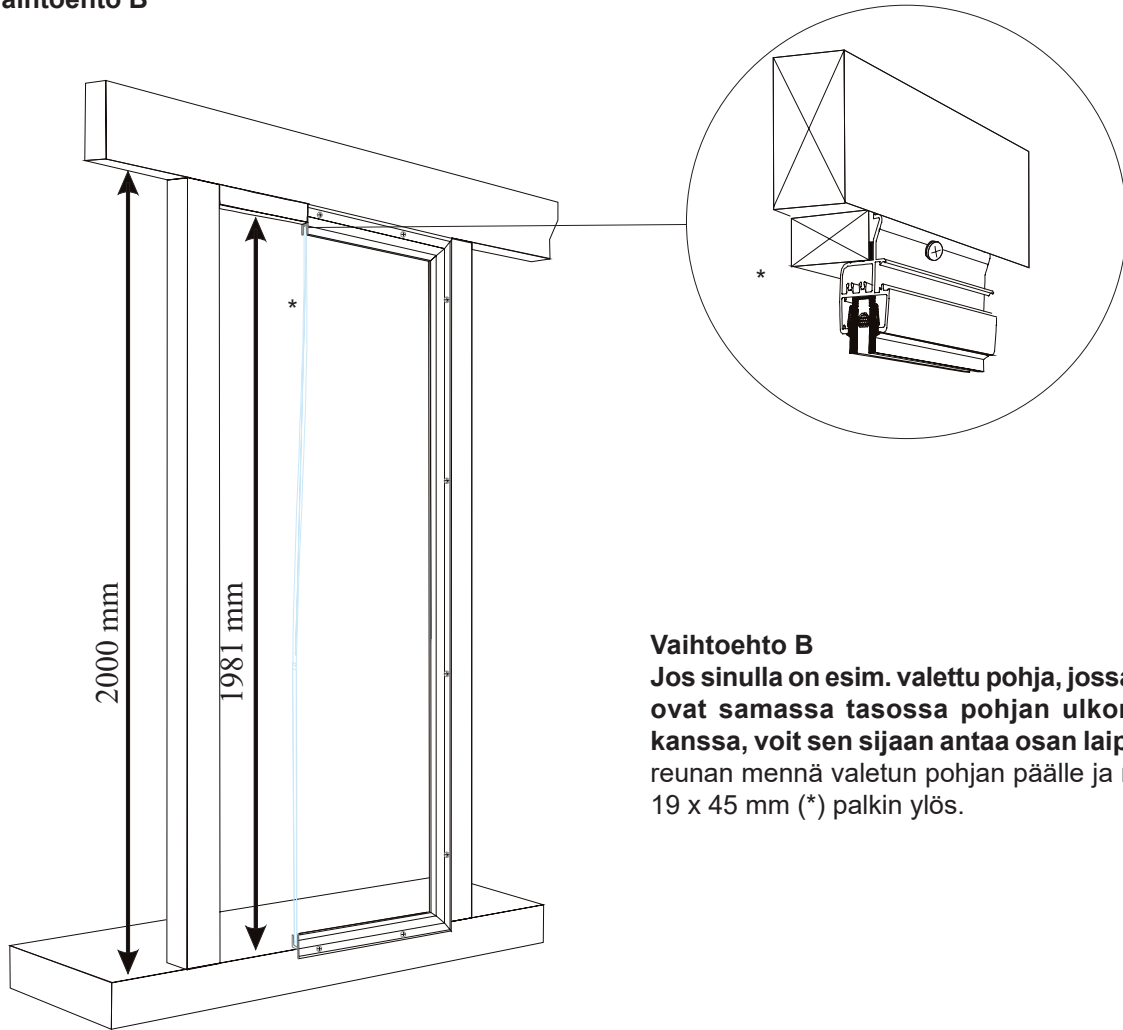
Aukon leveyden tulisi olla sama kuin taulukoissa ilmoitettujen asennusmittojen. (2000 mm:n asennusmitassa alempi laippa n siis laskettu mukaan.)
Poranterä 5,0 mm, ruuvi 4,2 x 38 mm. Katso ruuvien paikat sivulta 13.

*Palkki 19 x 45 mm (sisältyy vain runkoon.)



Kiinteiden elementtien asentaminen

Vaihtoehto B

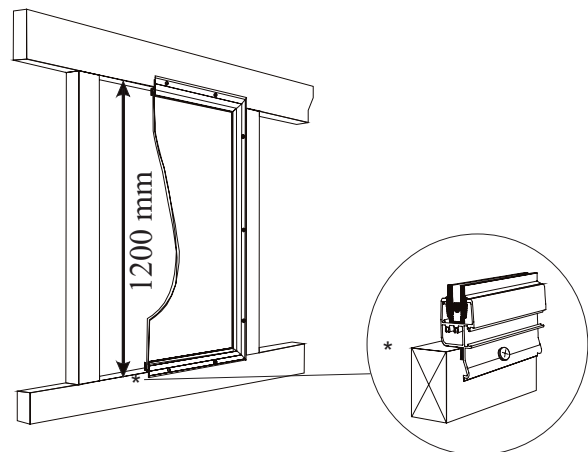


Vaihtoehto B

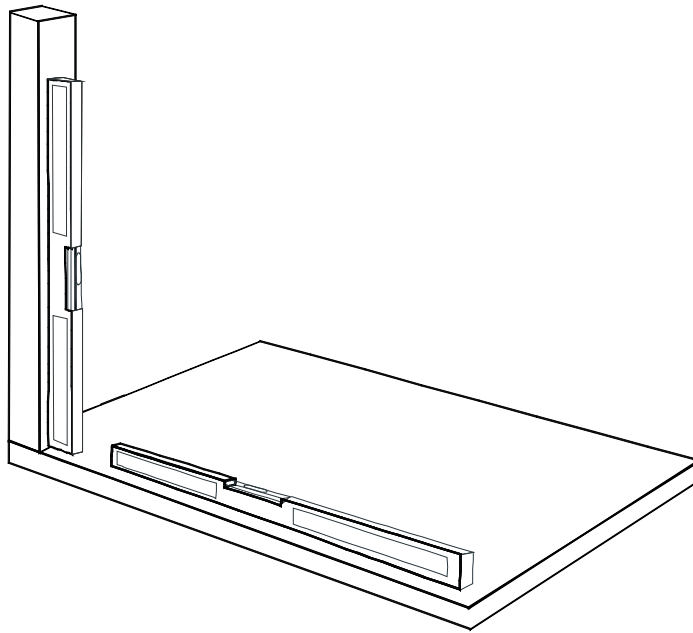
Jos sinulla on esim. valettu pohja, jossa tolpat ovat samassa tasossa pohjan ulkoreunan kanssa, voit sen sijaan antaa osan laipan alareunan mennä valetun pohjan päälle ja ruuvata 19 x 45 mm (*) palkin ylös.

Kiinteiden ikkunoiden asentaminen.

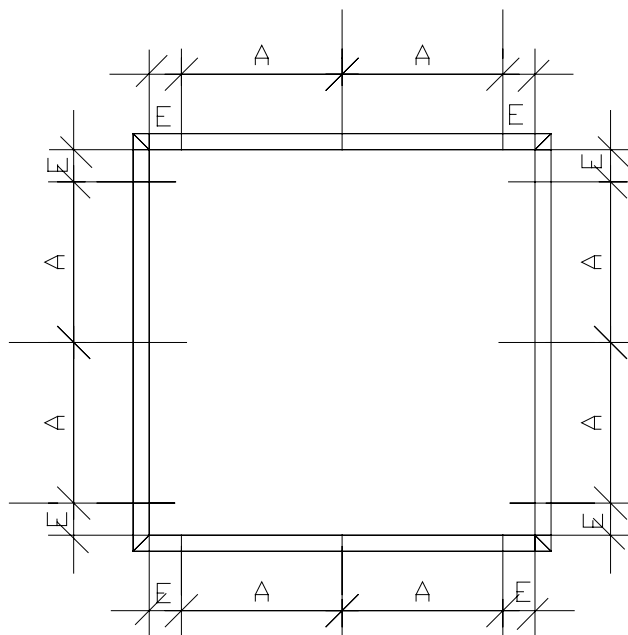
Aukon korkeuden tulee olla 1200 mm – aukon leveyden tulee vastata taulukoissa ilmoitettuja asennusmittoja. Laippa jää palkkien ulkopuolelle ja kiinnitetään ruuveilla ulkopuolelta suoraan palkkeihin. Ruuvi 4,2 x 38 mm.



Kiinteiden elementtien asentaminen



HUOM! Ole erittäin tarkkana, että kaikki tolpat ja palkit ovat suorassa sekä pysty- että vaakasuunnassa!

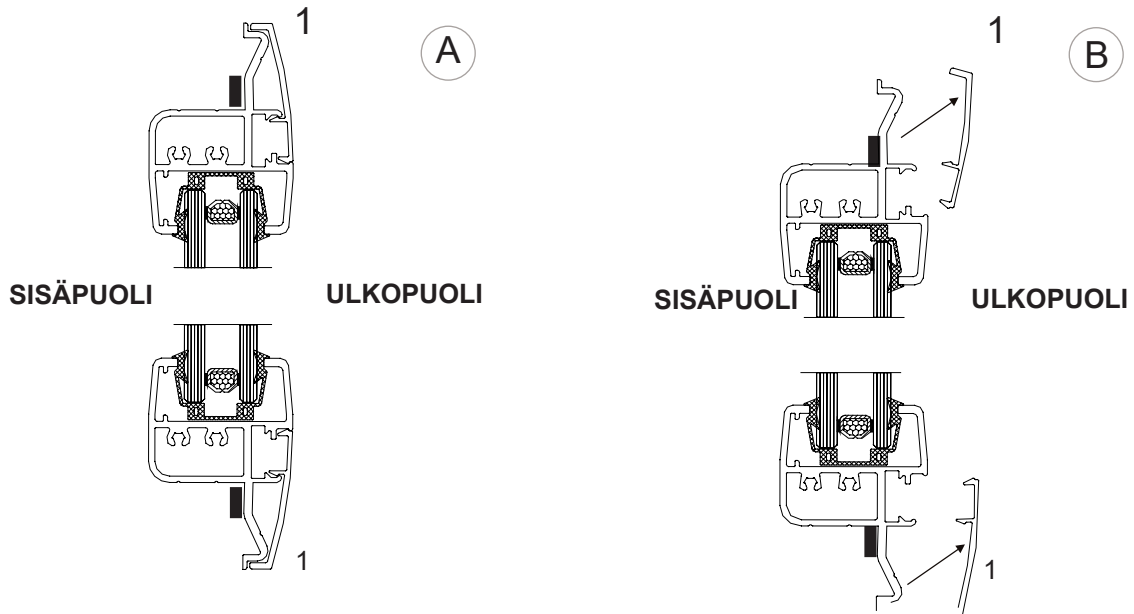


Ruuvien paikat kiinteille elementeille

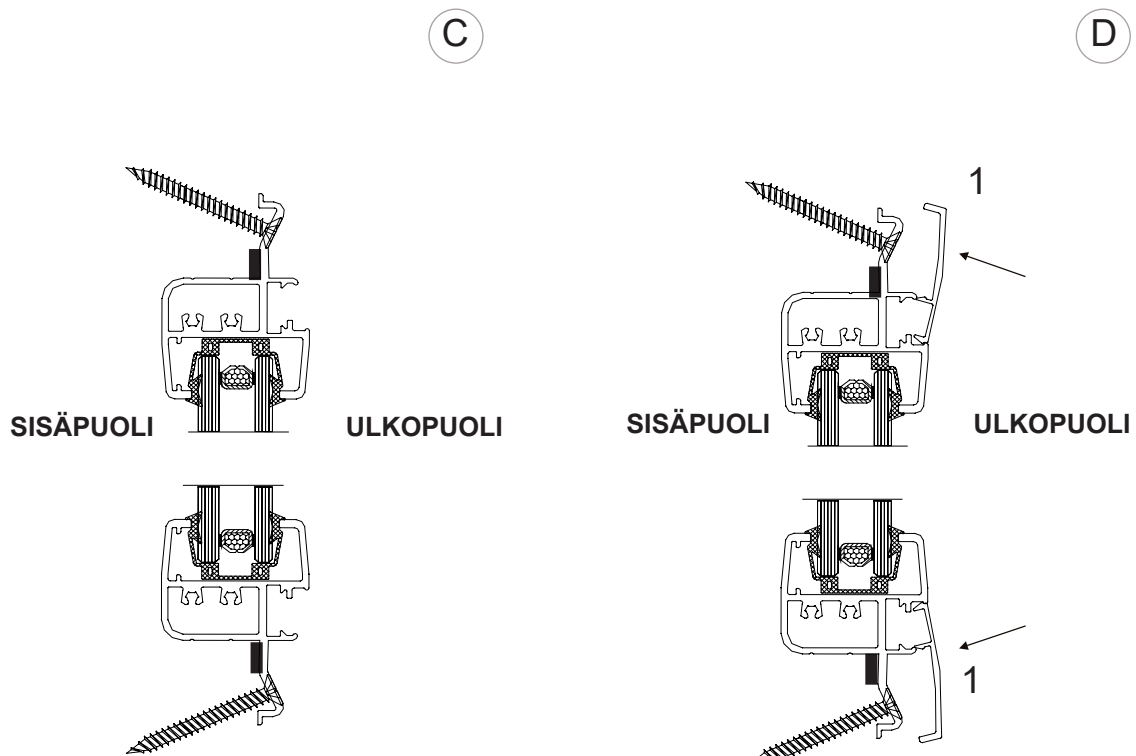
E = Etäisyys karmin sisäkulmasta noin 100 mm
A = Kiinnitysetäisyys enintään 600 mm

Reikien etäisyys profileissa yläpuolella annettujen mittojen mukaan.

Kiinteiden elementtien asentaminen



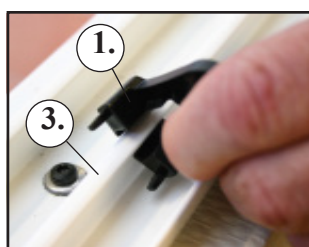
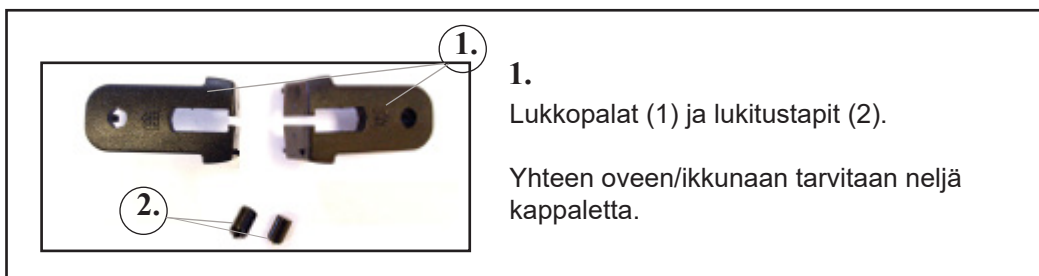
A-B. Irrota peitelistat (1). Pora reikä profiilin ulkopuolelta 5,0 mm:n poranterällä. Älä poraa liian pitkälle laippaan, koska silloin peitelistoja ei saa asennettua.



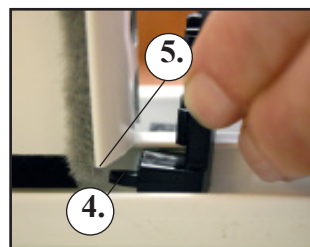
C. Ruuvaa elementti kiinni ja **D.** paina profiilin peitelista (1) takaisin paikoilleen.

Willab Garden AB pidättää itsellään oikeuden muutoksiin materiaaleissa, rakenteessa ja designissa.

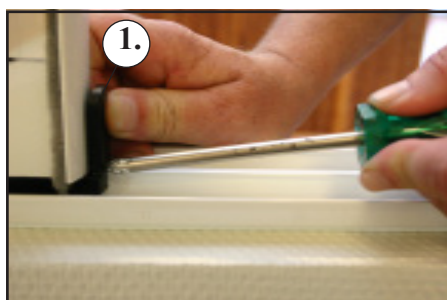
Lukkopalojen asentaminen



2. Kampea lukkopala (1) uraprofiilin kiskoon (3).



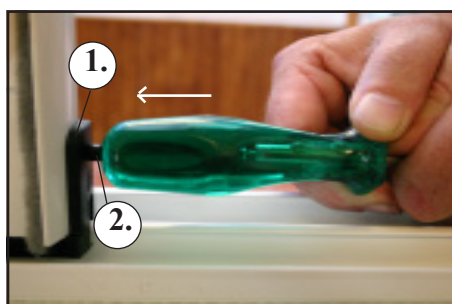
3. Työnnä lukkopalan kaksi kantaa (4) pystyprofiiliin kahteen uraan (5).



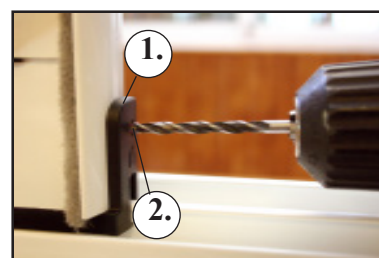
4. Työnnä lukkopala (1) kiinni esim. ruuvimeisselillä. Lukkopala napsahtaa kiinni kuuluvasti.



HUOMI! Älä lyö vasaralla lukkopaloja, koska se vääntää lukkopaloja ja tällöin lukitus ei toimi.



5. Kun lukkopala (1) on paikoillaan, se kiinnitetään painamalla lukitustappi (2). (Huom! kartiomallinen osa ensin) esimerkiksi ruuvimeisselin varren avulla.



Liukuovia/-ikkunoita irrottaessa lukitustappi (2) porataan ulos ja lukkopala (1) irrotetaan, minkä jälkeen liukuovet/-ikkunat voi nostaa pois.

Vältä huurtuminen

Riippumatta siitä, onko kyse tavallisesta lasista, energia-lasista vai eristyslasista, ikkunaruuuihin voi muodostua kondenssia. Kondenssi johtuu siitä, että kylmät pinnat ja kylmä ilma "kuljettavat" kosteutta huomattavasti enemmän kuin lämpimät pinnat ja lämmin ilma. Tietyissä tapauksissa kyse voi olla yksittäisilmioista, mutta joskus kondenssi voi johtua pitkäaikaisesta kosteusongelmasta. Olemme koonneet tavallisimmat ongelmat ja toimenpide-ehdotukset.

- **Talosta peräisin oleva kosteus.** Kun terassin ovi avataan, lasiterassille virtaa lämmintä, kosteaa ilmaa. Jos lasiterassin ilma on kylmempää, kosteus kondensoituu kylmimpiin pintoihin. *Tuuleta.

- **Ihmisistä peräisin oleva kosteus** Ihmiset luovuttavat paljon kosteutta, ja ihmisjoukot voivat saada ikkunaruuut huurtumaan. *Tuuleta.

- **Kasveista peräisin oleva kosteus.** Myös kasvit luovuttavat paljon kosteutta, ja jos lasiterassia käytetään myös kasvihuoneena, voi syntyä kondenssiongelmia. * Mekaaninen tuuletus esim. kylpyhuonetuulettimella tai vastaavalla.

- **Epäsuotuisa sää.** Jos lyhyen ajan sisällä sataa paljon ja samalla lämpötila laskee nopeasti, voi muodostua huurua.

*Ei vaadi toimenpiteitä. Asia korjaantuu itsestään sään muuttuessa.

- **Maaperän kosteus.** Jos rakennuksessa on avoin puuväli-pohja ja maa on kostea, maaperän kosteus voi tunkeutua lasiterassille. * Käytä sepeliä tai hiekkaa välipohjan alla. Hiekka- tai sepelikerrokseen voi lisäksi laittaa muovikalvon höyrystyluksi. Vaihtoehtona on lattian tiivistäminen.

- **Betonilaatoista peräisin oleva kosteus.** Betonilaatan perusteellinen kuivuminen kestää todella pitkän ajan (yhdestä kahteen vuoteen ulkoisista olosuhteista riippuen). Tänä aikana laatasta nousee kosteutta, joka voi aiheuttaa huurtumista. * Tuuleta kosteus ulos ja lämmitä huone sen ollessa kylmä (kuivumisen nopeuttamista varten). Älä peitä lattiaa (silloin kosteus säilyy paljon pidempään).

HOITO-OHJEITA

- Käytä tavallista ikkunanpuhdistusainetta, runsaasti vettä ja pehmeää, nukkaamaton-tonta liinaa tai kumista ikkunalastaa.
- Punainen etanoli tai asetoni irrottaa tietyt tahrat. Muut tahrat voi poistaa hellävaraisella puhdistusaineella, kuten Sidel, Häxan, Brillo. Puhdistusaine pestään pois punaisella etanolilla. Pese lasi sen jälkeen tavalliseen tapaan.
- Metallikerrostumat, jotka voivat näyttää naarmuilta, poistetaan miedolla hapolla, esim. 5–10-prosenttisella suolahapolla. Koskee vain energialasia.
- Älä käytä raappaa, metalliesineitä tai teräsvillaa vaikeasti poistettavien tahrojen poistamiseen.
- Eloksoidut alumiiniprofiilit.
Esimerkiksi saippuan, käsinpesuun tarkoitetun astianpesuaineen tai pelkän tavallisen veden ympäristöystävällinen käyttö riittää eloksoitujen alumiiniprofiilien puhdistamiseen.
- Mahdollisissa rungon ja profiilien kumilistojen värjäytymisissä, käytä puhdistamiseen liimanpesuainetta.

Jos eloksoitua alumiinia käytetään ulkona, on tärkeää, että se ei joudu kosketuksiin märän sementin tai muurilaastin kanssa rakentamisen aikana, sillä ne sisältävät kalkkia ja ovat emäksisiä märässä muodossa.