

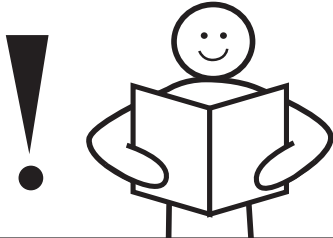


7980NO

2020-05

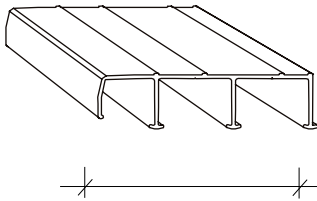
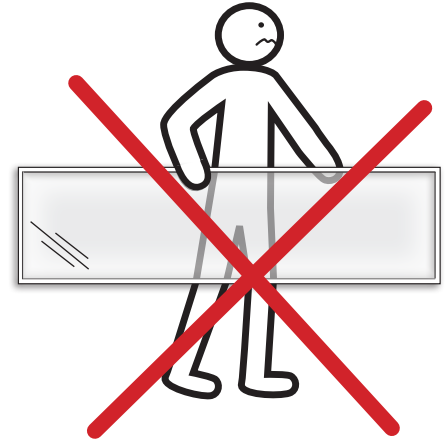
# Monteringsanvisning

## Glasspartier til hagestuer og terrasser System WG 62 ECO/NEO/Sikkerhetsisolasjonsglass



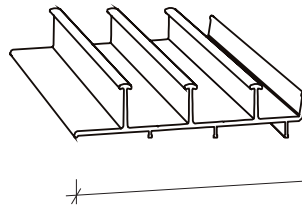
### VIKTIG!

Les hele monteringsanvisningen før du begynner monteringen! Hvis anvisningene ikke følges, vil kanskje ikke partiet fungere optimalt, og garantien vil ikke gjelde.



Øvre sporprofil

Bredde	2-sporprofil	59 mm
Bredde	3-sporprofil	91 mm
Bredde	4-sporprofil	123 mm



Nedre sporprofil

Bredde	2-sporprofil	81 mm
Bredde	3-sporprofil	113 mm
Bredde	4-sporprofil	145 mm



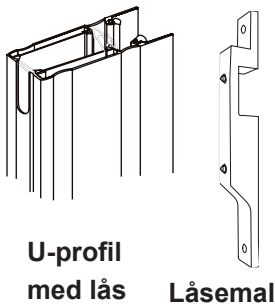
Skrue 4,2 x 38 mm / sporprofil



Tetningskive / nedre sporprofil



Skumgummitetning (svart)



U-profil med lås

Låsemal



Skrue 6,0 x 100 mm u-profil med lås



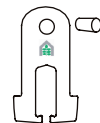
Demper / håndtak

Skrue 4,2 x 38 mm faste partier



Dekklukk til dreneringshull

*Kun til faste partier*



Låsekloss (svart) med låsepinne til vindu/dør



Labyrinttetning (lang børste) / øvre sporprofil

Skrue 3,5 x 12 mm



Labyrinttetning (kort børste) / nedre sporprofil

Skrue 3,5 x 12 mm



Labyrinttetning /nedre sporprofil 4-delt

Skrue 3,5 x 12 mm

**Willab Garden**

## Mål for dørparti og vindusparti WG 62 ECO/NEO

### 2-delte partier WG 62 eco/neo

Partiets karm- ytterbredde (mm)	Partiet består av luker/dørblad med bredde og antall			
	760	910	1060	1210
1650 mm	2			
1800 mm	1	1		
1950 mm		2		
2100 mm		1	1	
2250 mm			2	
2400 mm			1	1
2550 mm				2

### 4-delte partier WG 62 eco/neo

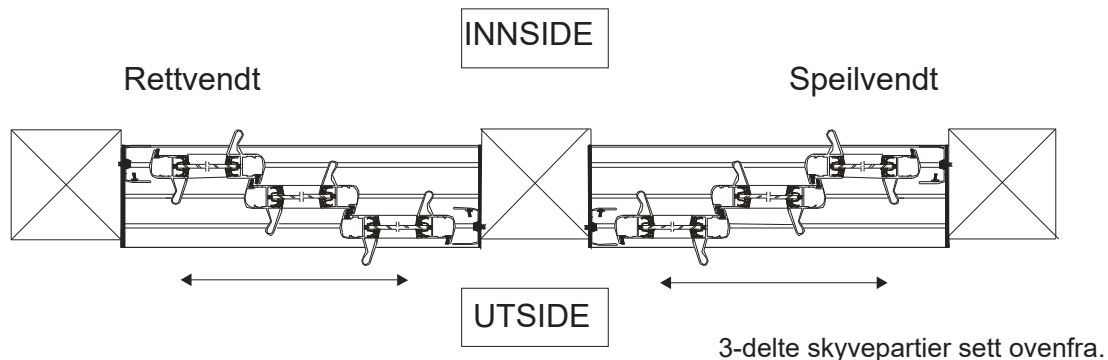
Partiets karm- ytterbredde (mm)	Partiet består av luker/dørblad med bredde og antall			
	760	910	1060	1210
3150 mm	4			
3300 mm	3	1		
3450 mm	2	2		
3600 mm	1	3		
3750 mm		4		
3900 mm		3	1	
4050 mm		2	2	
4200 mm		1	3	
4350 mm			4	
4500 mm			3	1
4650 mm			2	2
4800 mm			1	3
4950 mm				4

### 3-delte partier WG 62 eco/neo

Partiets karm- ytterbredde (mm)	Partiet består av luker/dørblad med bredde og antall			
	760	910	1060	1210
2400 mm	3			
2550 mm	2	1		
2700 mm	1	2		
2850 mm		3		
3000 mm		2	1	
3150 mm		1	2	
3300 mm			3	
3450 mm			2	1
3600 mm			1	2
3750 mm				3

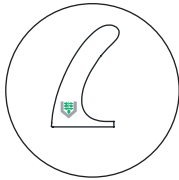
#### OBS!

Plasser dørene slik at ikke den nedre sporprofilens dreneringshull havner under en dør.



# WG 62 ECO/NEO

Sikkerhetsisolasjonsglass  
3-delt skyveparti  
Rettvendt

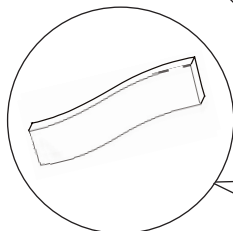


DEKSKIVE /  
INTEGRERT HÅNDTAK  
(LEVERES PÅMONTERT)

Eksempel:

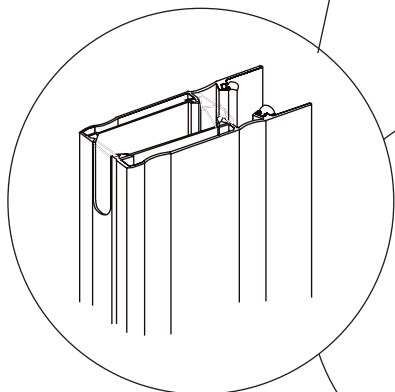


Glassets merking skal  
plasseres så at den er  
lesbar sett fra utsiden.

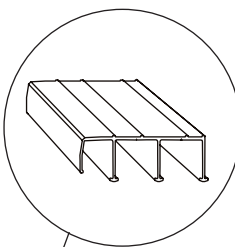
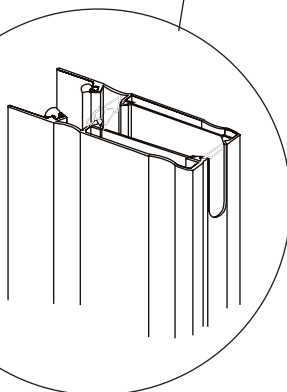


SKUMGUMMITETNING

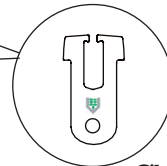
**UTSIDE**



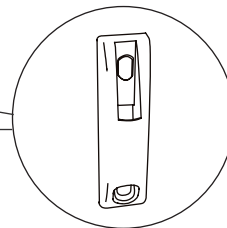
U-PROFILER



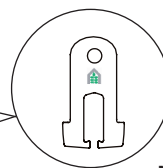
ØVRE SPORPROFIL



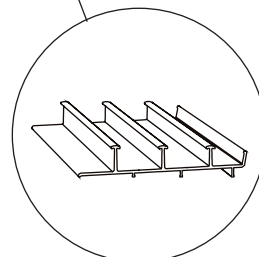
ØVRE LÅSEKLOSS



LÅSSTOLPE

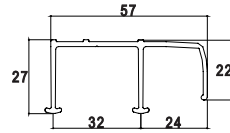


NEDRE LÅSEKLOSS

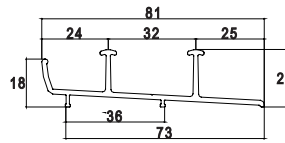


NEDRE SPOR-  
PROFIL

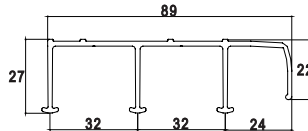
# WG 62 ECO/NEO Sporprofilmåål



2-sporsprofil

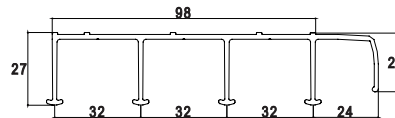
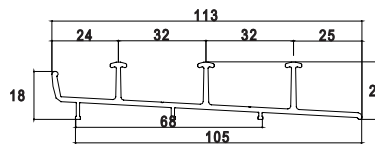


INNSIDE

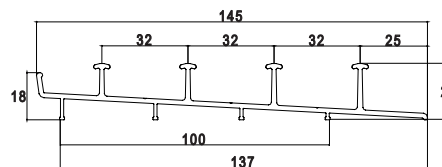


3-sporsprofil

UTSIDE



4-sporsprofil

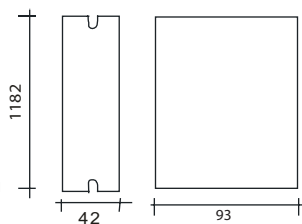


## U-profilmåål

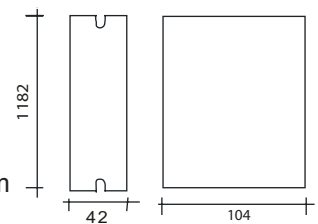
2- & 3-delte partier &  
4-delte partier i spesialmåål

4-delte partier i standardmåål

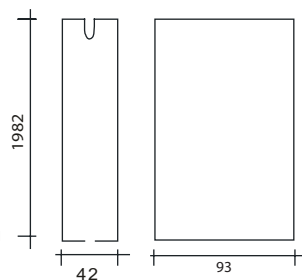
Skyvevindu  
Standardhøyde 1200 mm



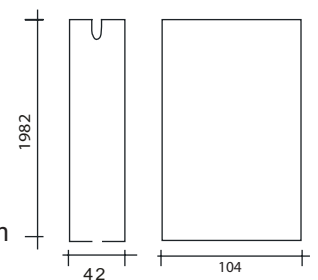
Skyvevindu  
Standardhøyde 1200 mm

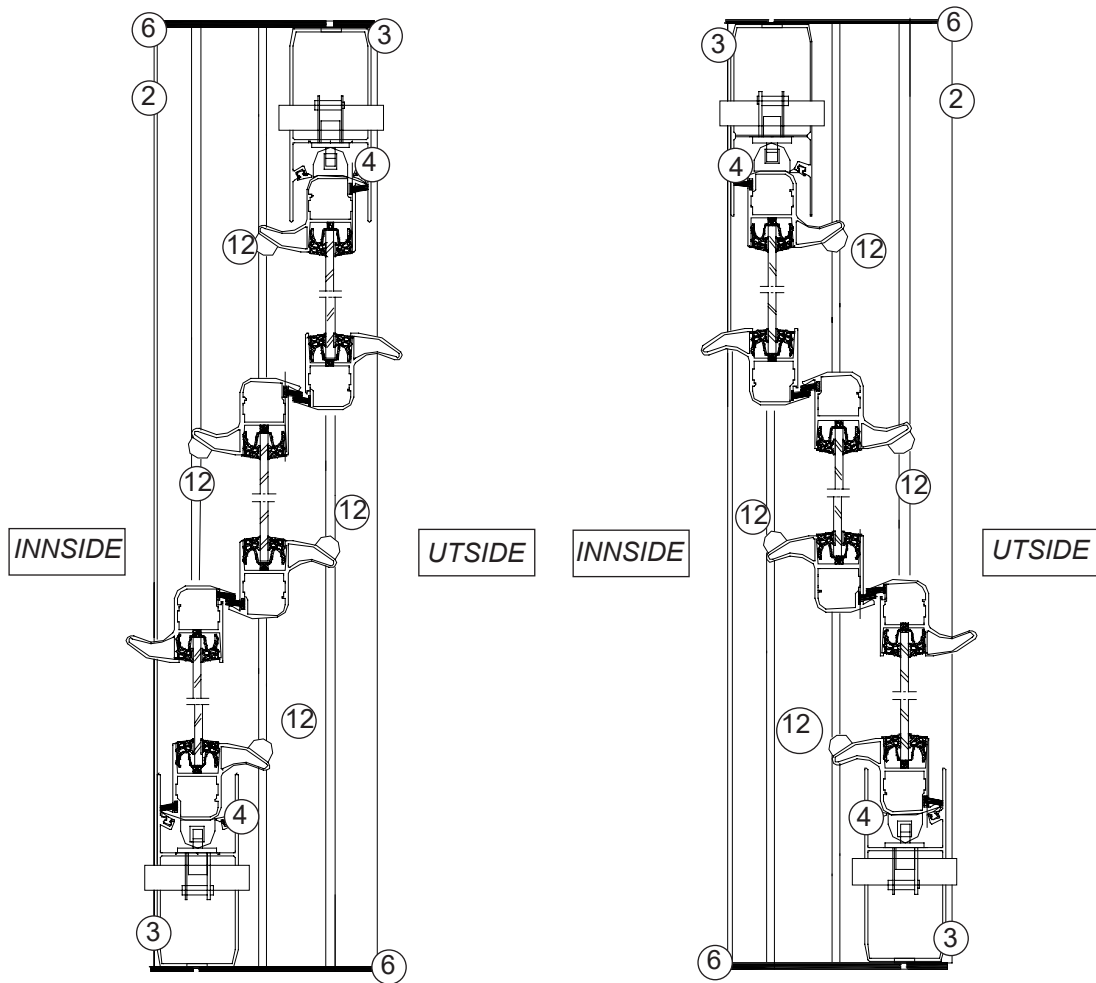


Skyvedør  
Standardhøyde 2000 mm



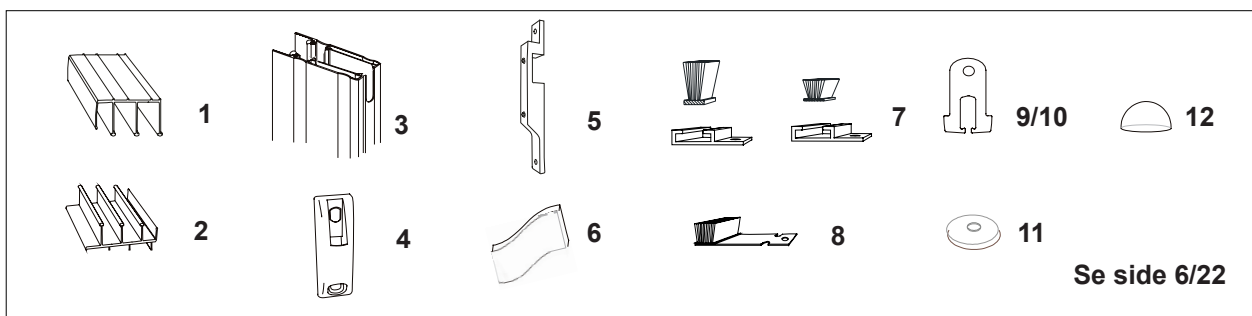
Skyvedør  
Standardhøyde 2000 mm





**3-delt rettventdt skyvedørparti (WG 62)  
(sett ovenfra)**

**3-delt speilvendt skyvedørparti (WG 62)  
(sett ovenfra)**



# Detaljliste

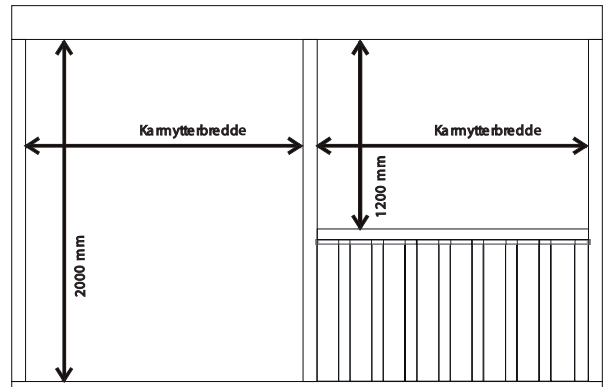
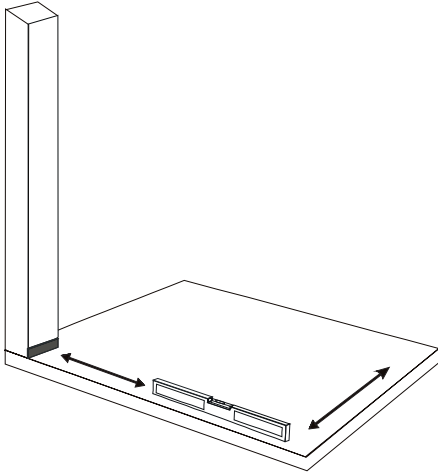
## Glasspartier system WG 62 ECO/NEO.

Detaljer		2-delt	3-delt	4-delt	Fast parti
1	Sporprofil øvre	1	1	1	
2	Sporprofil nedre	1	1	1	
3	U-profil med tetningsbørstelist	2	2	2	
4	Låsstolpe	2	2	2	
5	Låsmal	1	1	1	
	Låshus med to skruer	2	2	2	
	Sylinder med en skrue	2	2	2	
	Nøkler	6	6	6	
	Sylinderskilt med to skruer	2	2	2	
<b>Monteringspakke Skyvepartier/ WG 62 eco/neo.</b>					
6	Skumgummitetning 5 mm 20x125 mm til sporprofil	2	2	2	
7	Labyrinttetning lang børste til øvre sporprofil	1	2	3	
7	Labyrinttetning kort børste til nedre sporprofil	1	2	2	
8	Labyrinttetning til nedre sporprofil 4-delt			1	
9/10	Låsekloss (med låsepinne)	8	12	16	
	Skrue 4,2 x 38 mm til sporprofil	30	38	46	
	Skrue 3,5 x 12 mm til labyrinttetning	2	4	6	
11	Tetningsskive med gummitetning til nedre sporprofil	10	14	18	
12	Transparent demper	4	4	4	
	Skrue dør-/vindusparti 4,2 x 100 mm U-profil	4/3	4/3	4/3	
	Skrue lås stolpe 4,0 x 20 mm.	4	4	4	
<b>Monteringspakke Faste vinduspartier</b>					
	Skrue 4,2 x 38 mm				20
<b>Monteringspakke Faste veggpartier</b>					
	Skrue 4,2 x 38 mm				20

Willab Garden AB forbeholder seg retten til å endre materialer, konstruksjon og design.

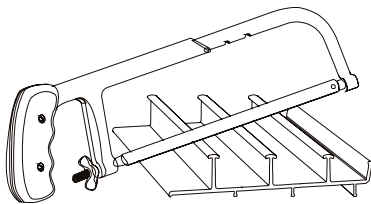
# Montering av skyvepartier

1. Kontroller at underlaget er jevnt og i vater. Klistre på skumgummitetningene nederst på stolpene.



2. Innbyggingsmålene i reisverket skal samsvare med partiets mål. Innbyggingsmålet skal i bredden være likt som partiets karmytterbredde. Innbyggingsmålet skal i høyden (som standard) være 2000 mm for dører og 1200 mm for vinduer.

3. Dersom sporprofilen leveres med overlengde, skal den kappes i den enden som ikke har dreneringshull.



Kapp den nedre sporprofilen til riktig mål = karmytterbredden - 4 mm.

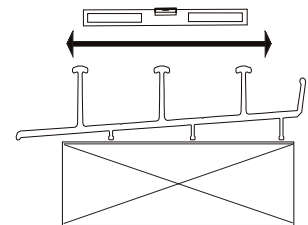
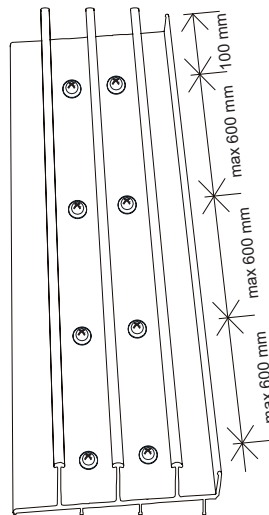
Kapp også den øvre sporprofilen (om nødvendig) til riktig mål = karmytterbredden.

## OBS!

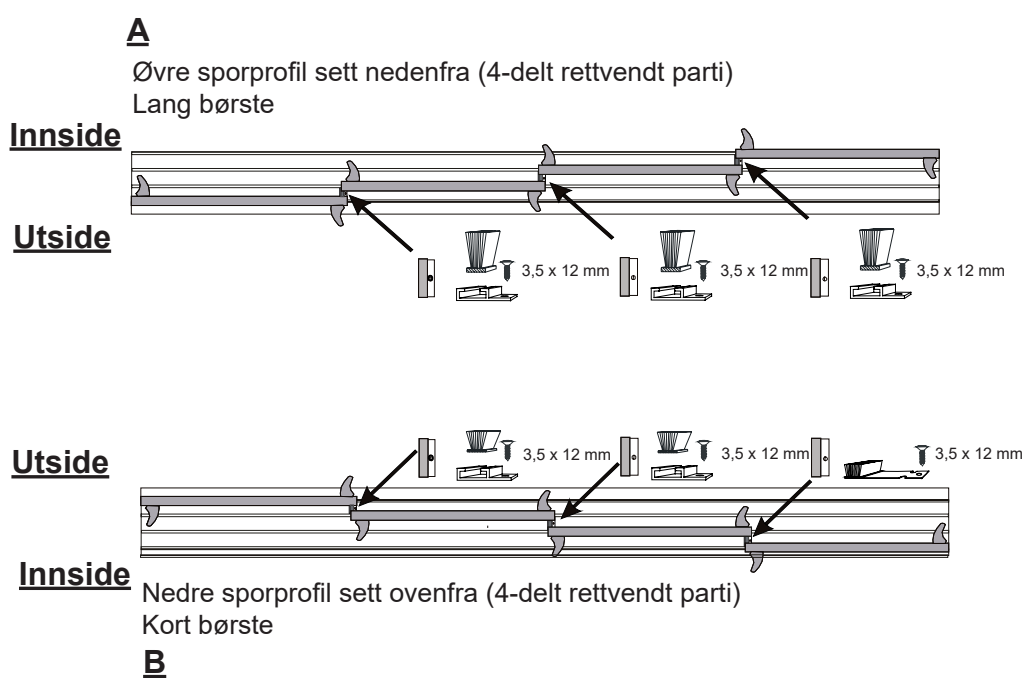
Speilvendt nedre sporprofil er merket «Speilvänt» under. Også de tilhørende skyvedørene er merket som speilvendt.

## OBS!

UTSIDE      INNSIDE



4. Støtt nedre sporprofil mot skumgummitetningen (se bilde 1), bøy profilen litt og legg den på plass. Plasser den i dybden som vist i bildet under, og kontroller at den ligger i vater. Bor hull der skruene skal sitte i sporprofilen, 100 mm fra ytterkantene og maks c/c 600 mm fordelt jevnt over profilens lengde. Skru fast profilen med skruer og skiver. Bor til sporprofilen 5,0 mm. Skru 4,2 x 38 mm.



##### 5. Sportetning:

De små børstetettingene/labyrinttettingene som ligger i monteringspakken (2-del, 3-del og 4-del), skal skrues på tvers i både den nedre og øvre sporprofilen der dørene overlapper hverandre.

Kort børste skal sitte i den nedre og lang børste skal sitte i den øvre sporprofilen.

OBS! Den tynne metallplaten med påklistret børste (brukes kun for 4-delte partier) skal monteres innerst i den nedre sporprofilen.

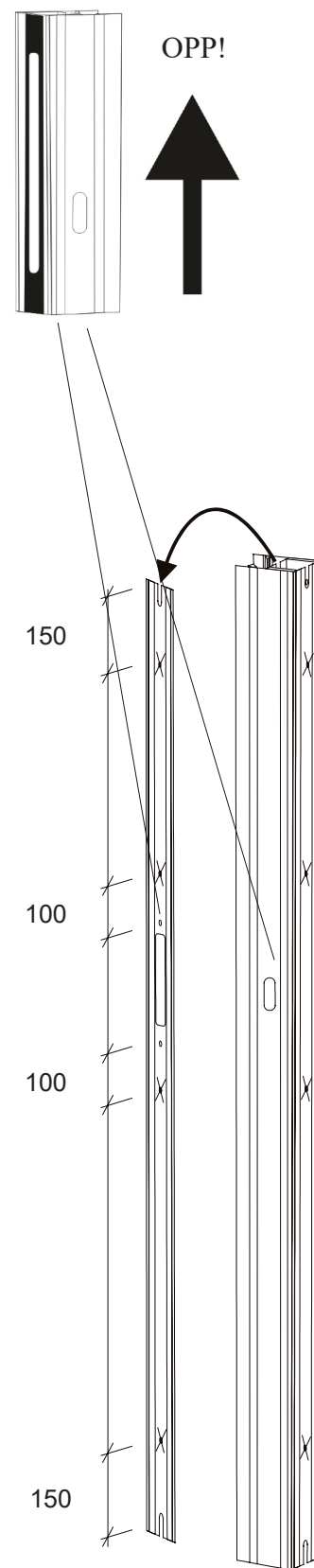
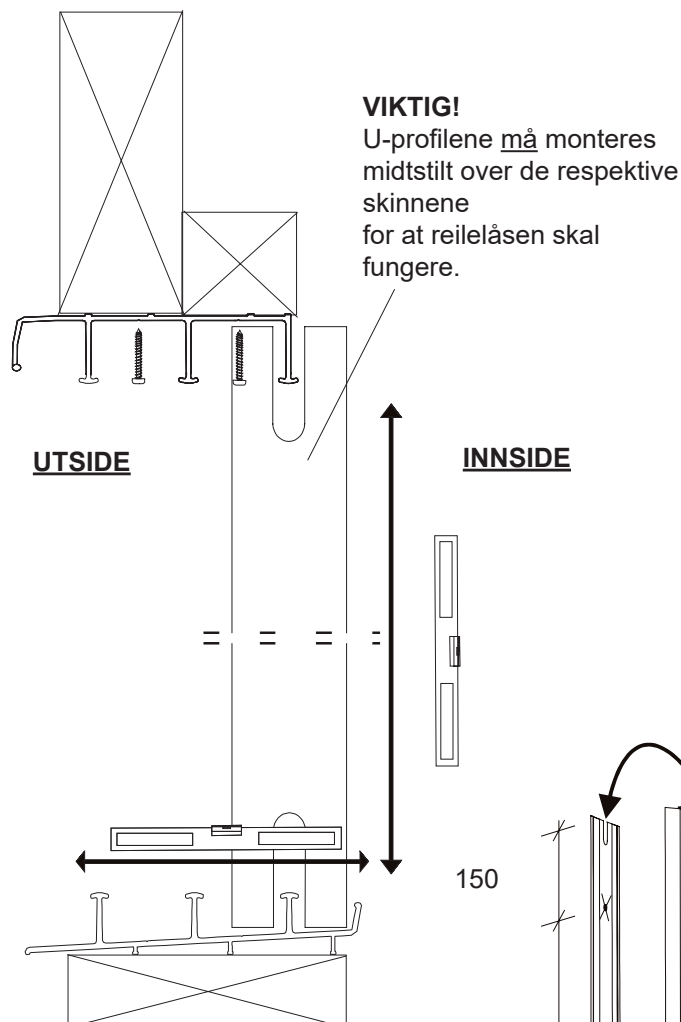
For 2-delte partier monteres labyrinttettingene før dørene settes på plass, mens de for 3- og 4-delte partier monteres etter dørmonteringen.



6. Bruk et vater og U-profilen for å plassere den øvre sporprofilen parallelt med den nedre.

**OBS!** Sporprofilene må også være i vater både i lengden og dybden.

Bor hull der skruene skal sitte i profilen, og skru fast den øvre sporprofilen med skruer c/c ca. 600 mm. Bor til profilene 5,0 mm. Skruer 4,2 x 38 mm.



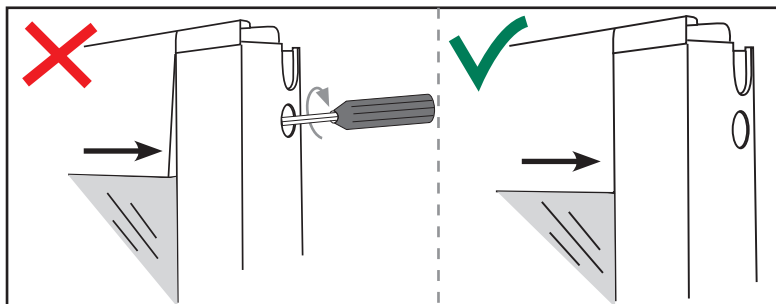
7. U-profil til dørparti (1) og vindusparti (2). Bor hull som vist i bildet til høyre med et 6 mm bor (fra baksiden for å unngå skader fra bormaskinen).

Fest U-profilen i sidestolpene (3 skruer pr. vindu, 4 skruer pr. dør). Skruer 6 x 100 mm. Tett utvendig mellom profiler og limtre med egnet fugemasse.

② U-profil/vindusparti

① U-profil/dørparti

Innen dørene løftes på plass i sporprofilen, kontroller profilenes fire hjørner så at de ikke har blitt forskjøvet etter transport. De skal være jevne og rette. Om profilene er ujevne, løsne på torx-skrueene på siden iht venstre bilde og juster profilene til de blir jevne slik som høyre bilde. Stram til skruene igjen.



Eksempel:



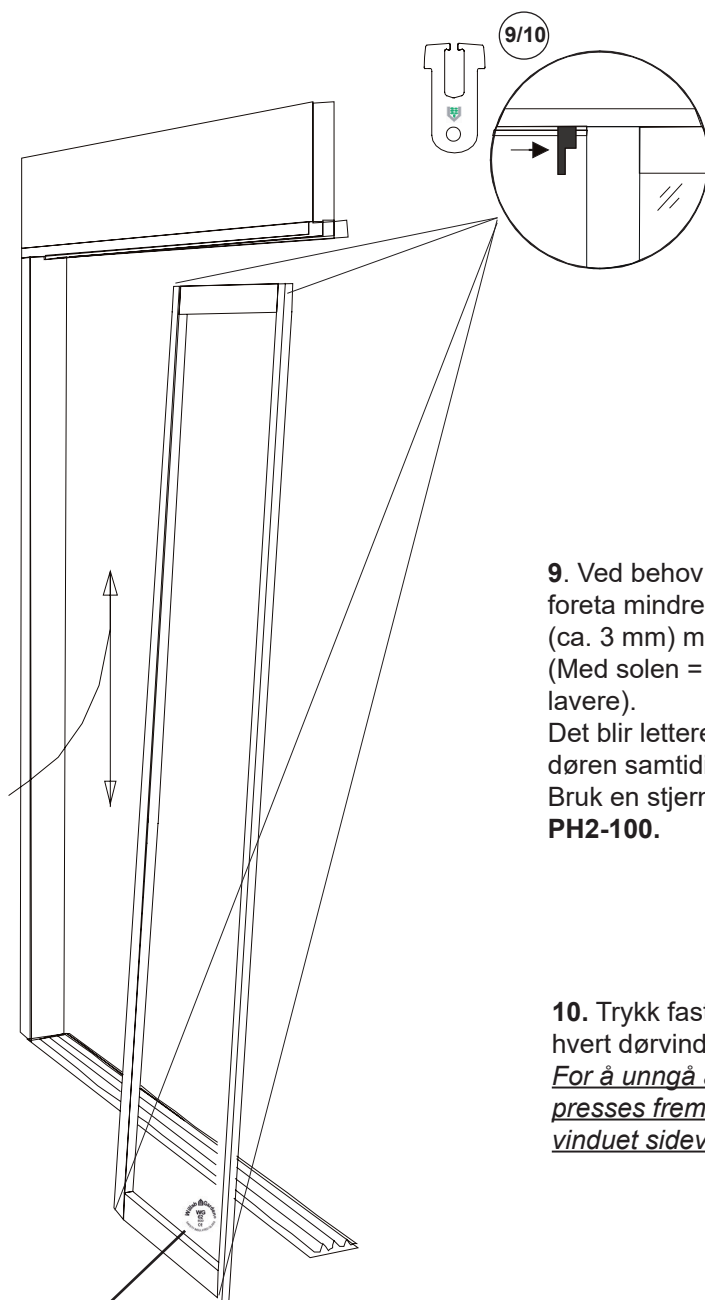
Glassets merking skal plasseres så at den er lesbar sett fra utsiden.

#### OBS!

Fjern beskyttelsesplasten på dør- og vindusprofilene før du setter dem på plass! Lagre etiketten som sitter på døren for eventuelle fremtidige garantiasaker.

8. Sett partiene på plass. På rettvendte partier skal alltid døren lengst til venstre stå på sporet lengst fra deg.

Begynn med døren på sporet lengst fra deg, og plasser deretter de resterende dørene (overlappet) på hvert sitt spor.



9. Ved behov kan du foreta mindre justeringer (ca. 3 mm) med hjulene. (Med solen = høyere, mot solen = lavere).

Det blir lettere hvis du løfter i døren samtidig som du skrur. Bruk en stjernetrekker av typen PH2-100.

10. Trykk fast låseklossene 9/10 oppe og nede på hvert dørvindu **Se side 22.**

For å unngå at de vannrette tetningsbørsteliste presses frem, gjør du dette før du skyver døren/vinduet sideveis.

Eksempel:

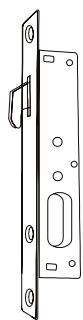


#### OBS!

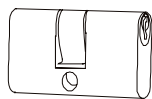
Pinnene i låseklossene trykker du inn til slutt etter ev. hjuljustering

## Montering av lås

### Detaljliste for hver WG 62 ECO/NEO U-profil/lås



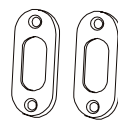
1 stk. låshus  
med 2 skruer



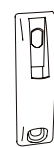
1 stk. sylinder  
med 1 skruer



3 stk. nøkler



2 stk. sylinderkilt  
med 4 skruer



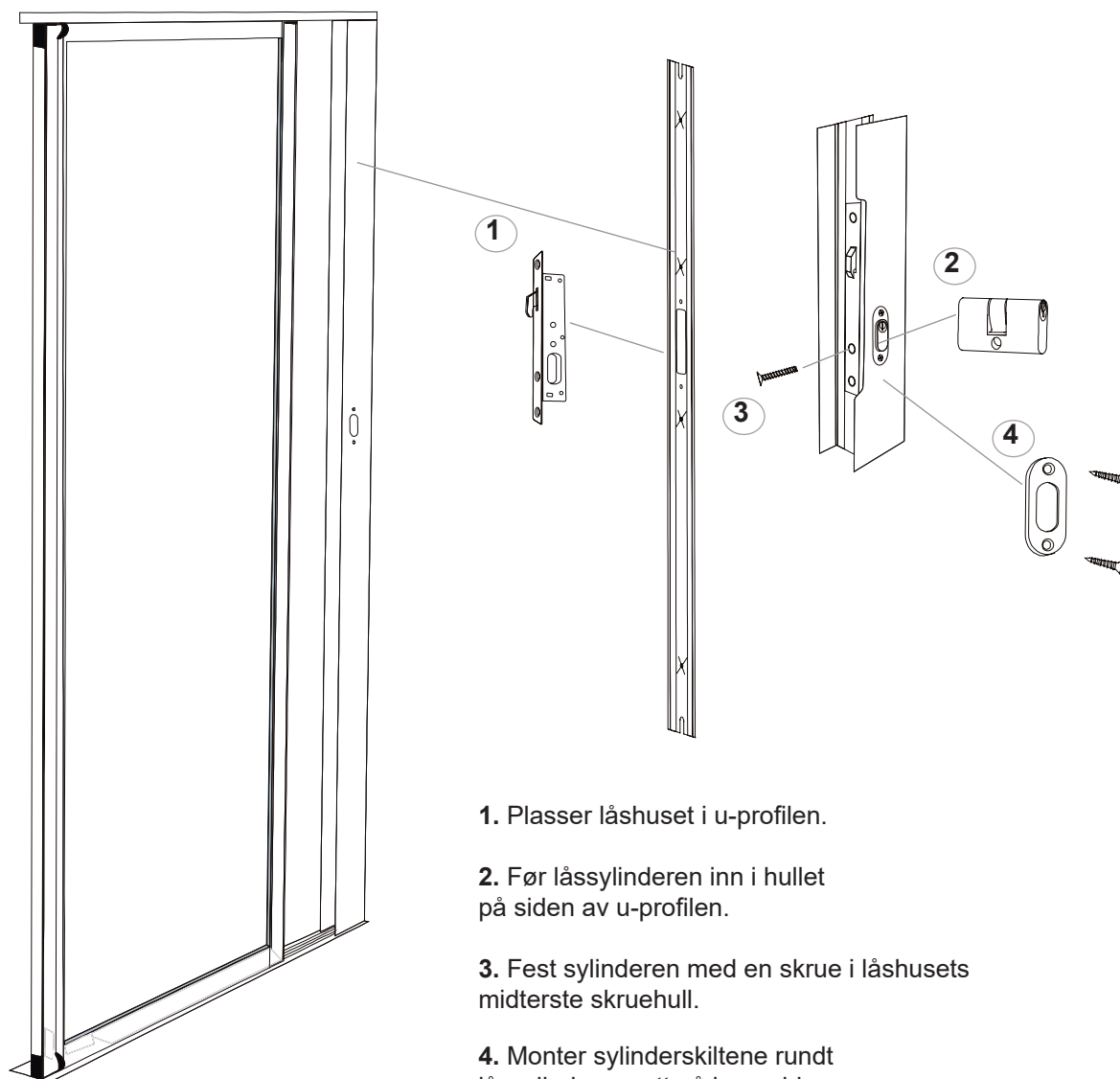
1 stk. låsstolpe  
med 2 skruer



1 stk. låsmal

### OBS!

Ikke bruk drill.  
Bruk skrutrekker til monteringen.



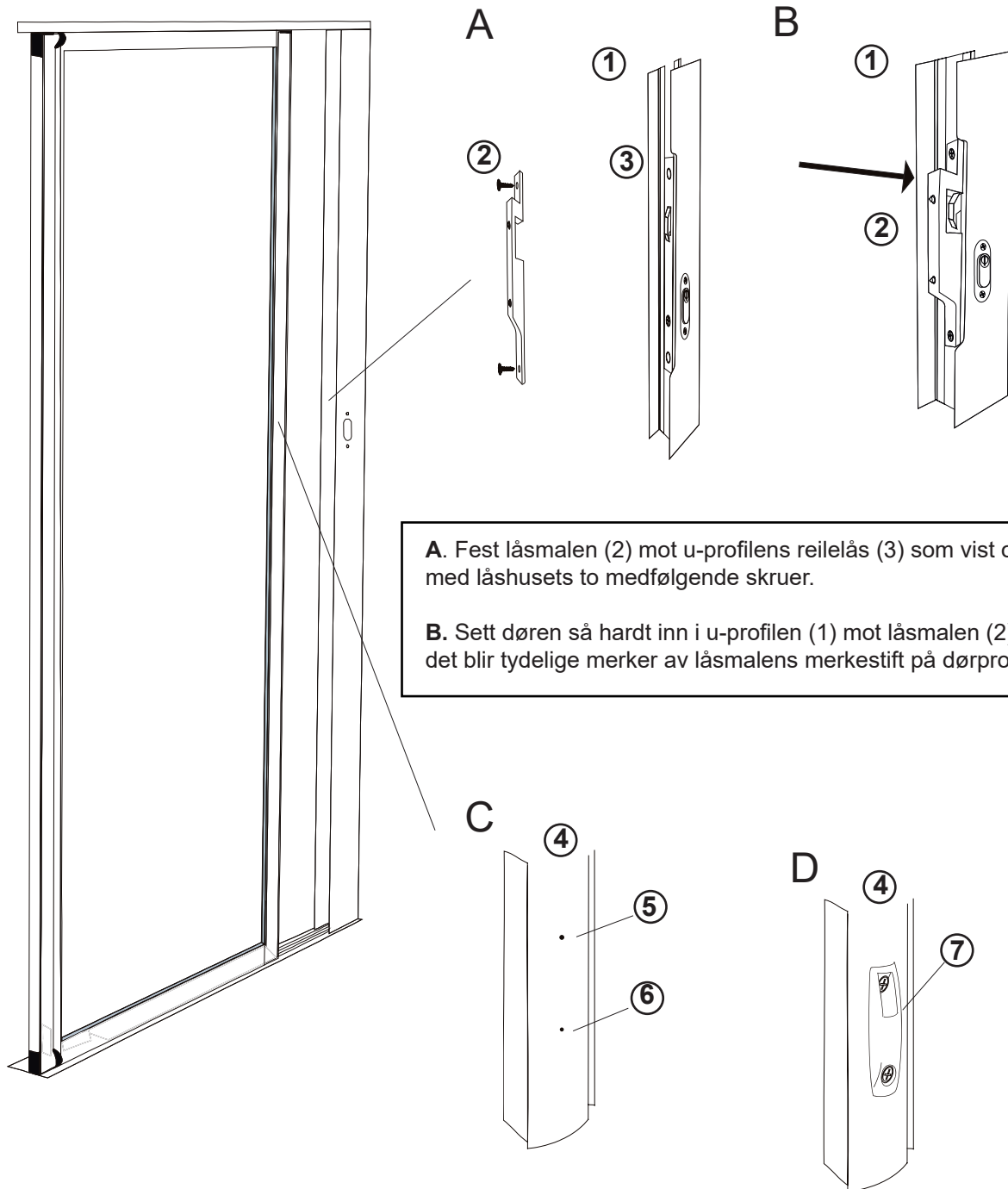
1. Plasser låshuset i u-profilen.

2. Før låssylinderen inn i hullet  
på siden av u-profilen.

3. Fest sylinderen med en skruer i låshusets  
midterste skruerhull.

4. Monter sylinderkiltene rundt  
låssylinderen, ett på hver side av  
u-profilen.

## Montering av låsstolpe



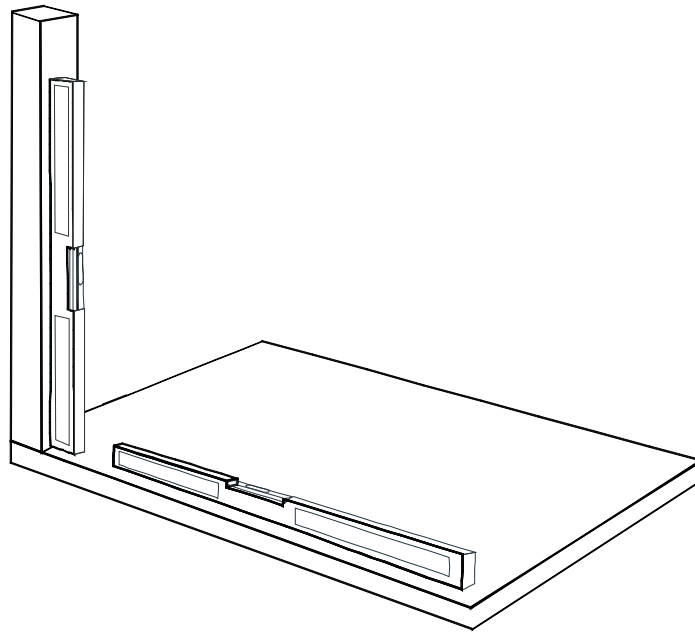
**A.** Fest låsmalen (2) mot u-profilens reilelås (3) som vist over med låshusets to medfølgende skruer.

**B.** Sett døren så hardt inn i u-profilen (1) mot låsmalen (2) at det blir tydelige merker av låsmalens merkestift på dørprofilen.

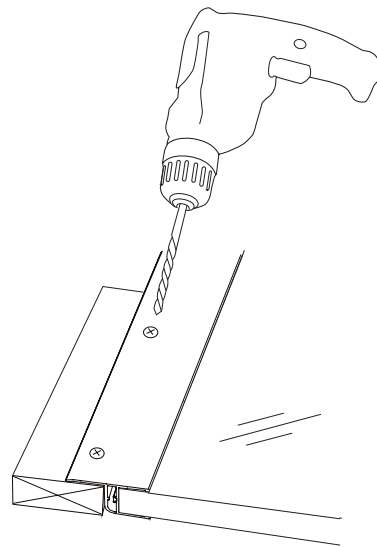
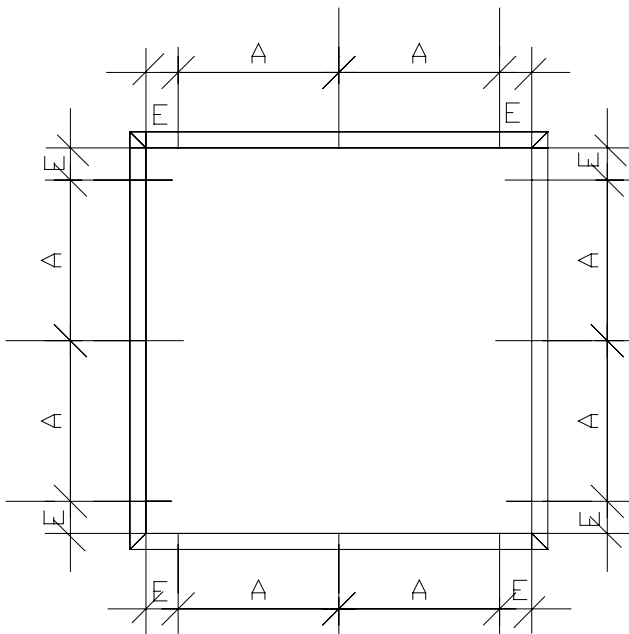
**C.** Låsmalen har nå satt to merker (5 og 6) for hvor du skal bore til låsstolpen på den loddrette dørprofilen (4). Bor med et 2,5 mm bor.

**D.** Fjern låsmalen. Skru fast låshuset og låsstolpen. Ved behov kan låsstolpen (7) justeres i høyden. Selvborende skrue 4,0 x 20 mm.

## Montering av faste partier



**OBS! Vær ekstra nøye med at samtlige stolper og bjelker er rette og i vater.**



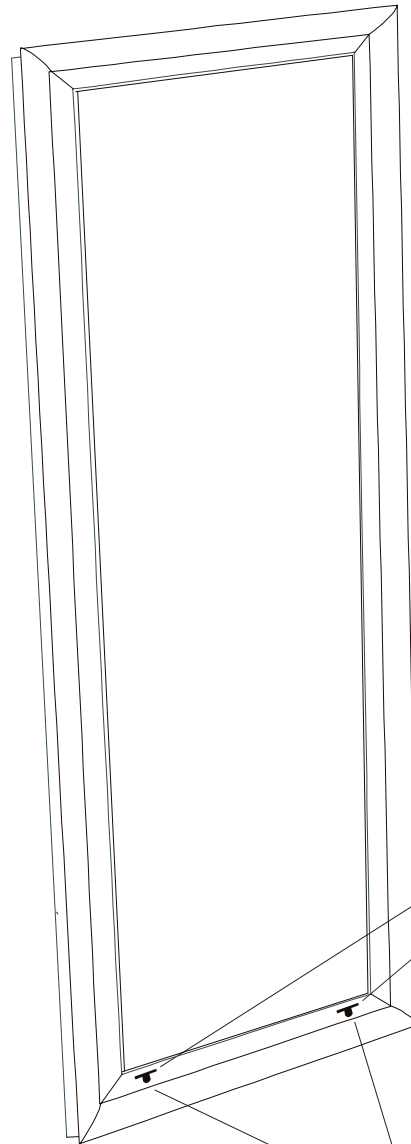
### Skrueskjema for faste partier:

E = Avstand fra karmens indre hjørne ca. 100 mm

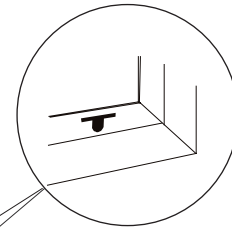
A = Monteringsavstand maks. 600 mm

Hullavstand i profilene i henhold til målene over. Forhåndsbor som angitt over med 4,5 mm bor. Vær forsiktig så ikke boret ødelegger tetningslisten på baksiden av profilen. Vi anbefaler derfor å legge en liten trekloss som motstand under profilen. Se bildet over.

## Montering av faste partier



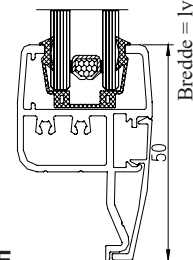
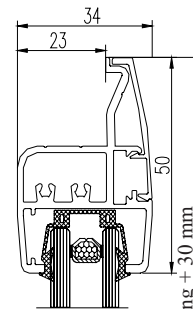
Fast parti sett utenfra



**OBS!**  
Faste partier med dreneringshull  
skal ha hullene vendt nedover.



Dekkløkk til  
dreneringshull

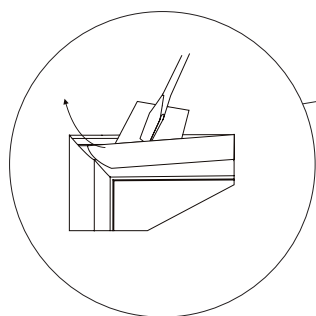


INNSIDE

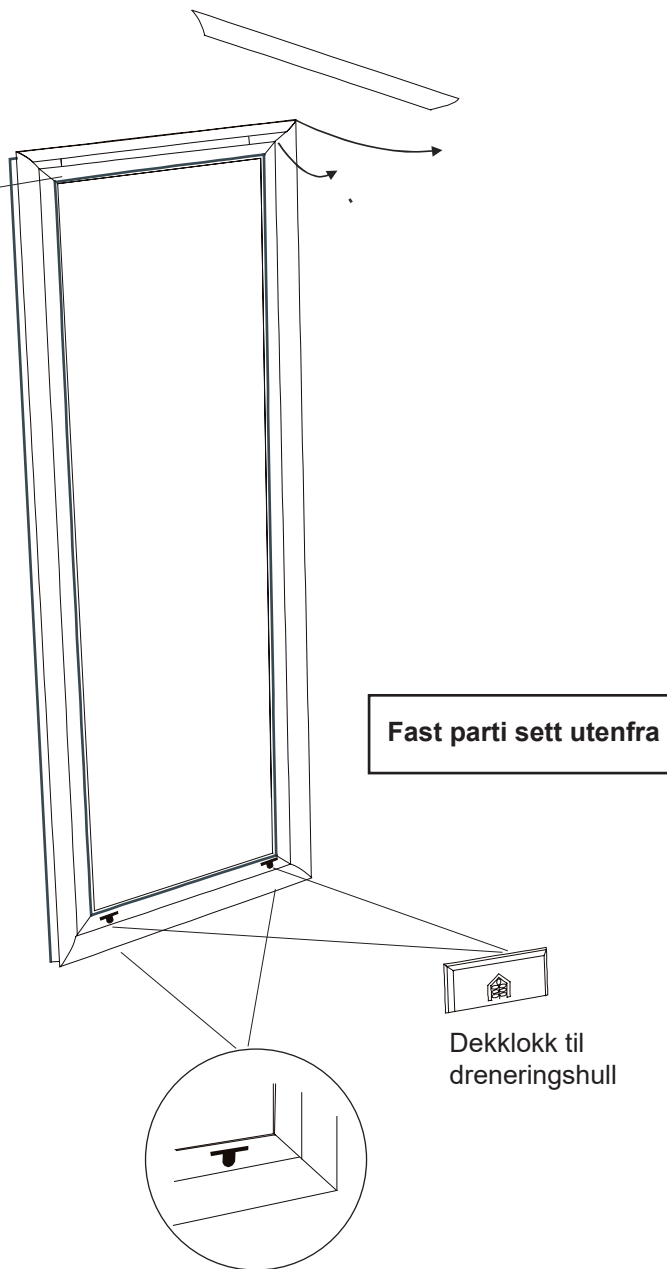
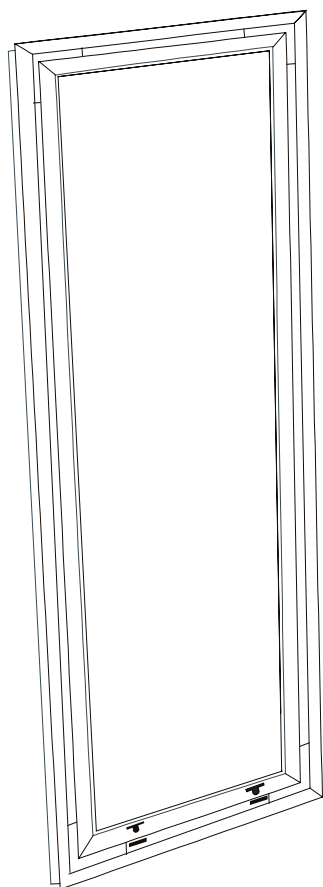
UTSIDE

**OBS!**  
Karmytterbredde og høydemål  
= Innbyggingsmålet inkluderer et  
slingringsmonn på: 10 mm for  
faste partier.

## Montering av faste partier



1. Løsne dekklisten på utsiden av partiet ved å f.eks. vippe den forsiktig av med et skrujern. (OBS! Legg f.eks. en MDF-bit mellom profilene og skrujernet så du ikke skader lakken!)



Fast parti sett utenfra

Dekkløkk til dreneringshull

**OBS!**  
Faste partier med dreneringshull skal ha hullene vendt nedover.

### 2. Forhåndsbor skruhullet i henhold til malen på side 13.

Sett partiet på plass.

For fast parti med høyde på 2000 mm skal det legges en lekt på 19x45 mm på gulvet eller i underkant av bærebjelken.

Se alt. A og B på side 18 og 19.

Skru fast partiet.

Trykk deretter på plass dekklistene rundt partiet igjen. Se detaljtegning på side 20.

## Montering av håndtak til fast parti med ventilasjonsluke.



Ventilasjonsvindu med karm.  
Håndtak  
4 stk. skruer 4,8 x 13 mm



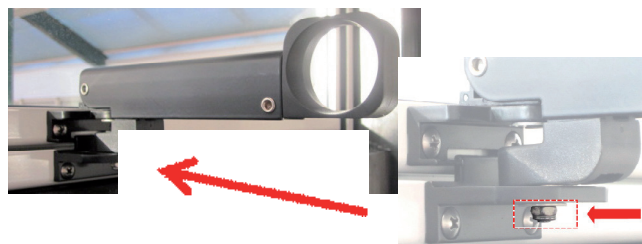
Legg vinduet med innsiden opp som på bildet.  
Skrue fast håndtaket i karmdelen med en stjernetrekker.



Fest deretter håndtaket i luken med de resterende skruene.



Monter så det faste partiet i hagestuen i henhold til monteringsanvisningen for faste partier.

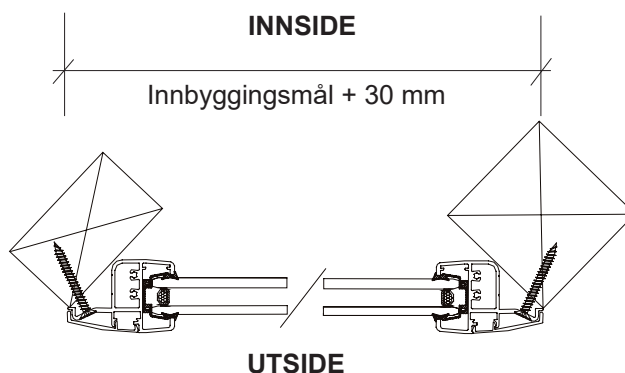


På håndtakfestets underside er det en justeringsmutter som du ved behov kan løsne for å justere så luken sitter tett mot rammen.

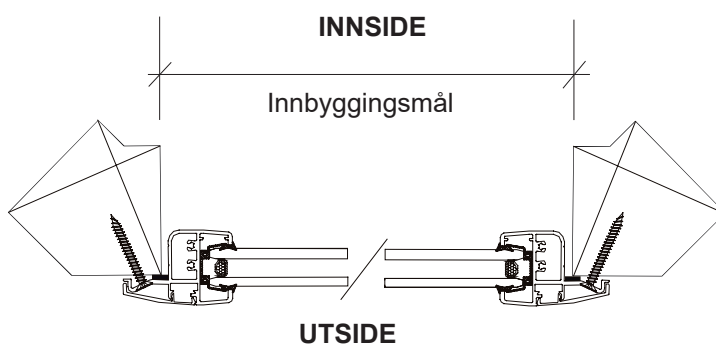


## Montering av faste partier

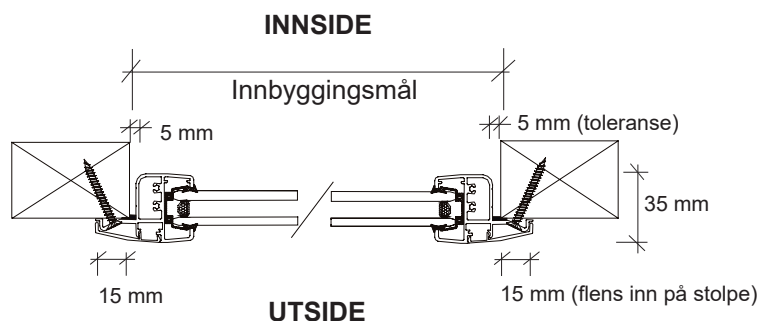
Montering av faste partier i brutt hjørne med 90 graders stolper.



Montering av faste partier i brutt hjørne med 45 graders stolper.



Montering av faste partier i rett linje.



Dersom du skal ha flere faste partier etter hverandre, må du huske at det skal stå en minst 40 mm bred stolpe mellom hvert parti. Innbyggingsmålet er bare målet mellom hver stolpe.

## Montering av faste partier

### Montering av faste vegger i brutt hjørne.

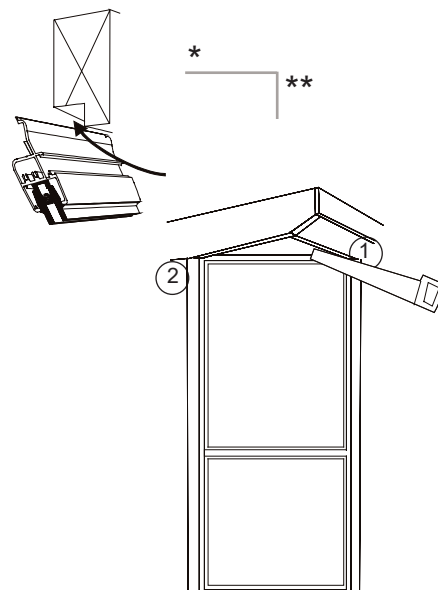
#### Alternativ A

Flensen på det faste partiet vil komme høyere opp enn den fremre bærebjelken (1) og gavlbjelken (2). Du bruker en sag og en meisel. Lag et spor som er 25 mm bredt\* og 15 mm dypt\*\*, og før opp flensen på det faste partiet i sporet. Flensen vil ligge utenfor reisverket, og partiet festes med skruer rett i bjelkene utenfra.

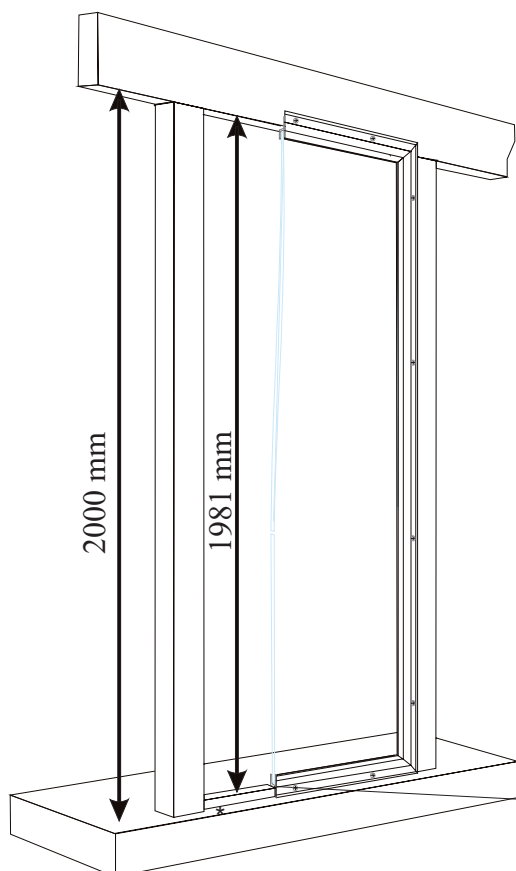
**Skruer medfølger.**

#### Alternativ B

Hvis du har f.eks. en støpt plate der stolpene står i flukt med platens ytterkant, kan du i stedet la partiets nedre flens gå over den støpte platen (se Alternativ B) og legge en 19 x 45 mm lekt i overkant.



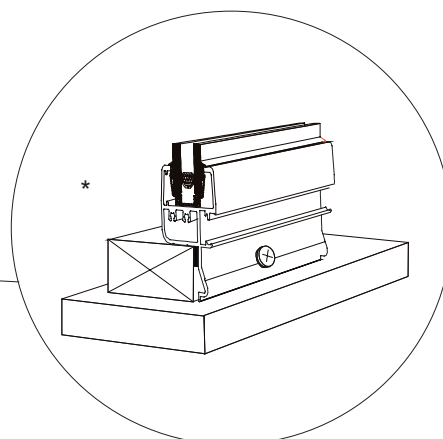
#### Alternativ A



#### Montering av faste vegger.

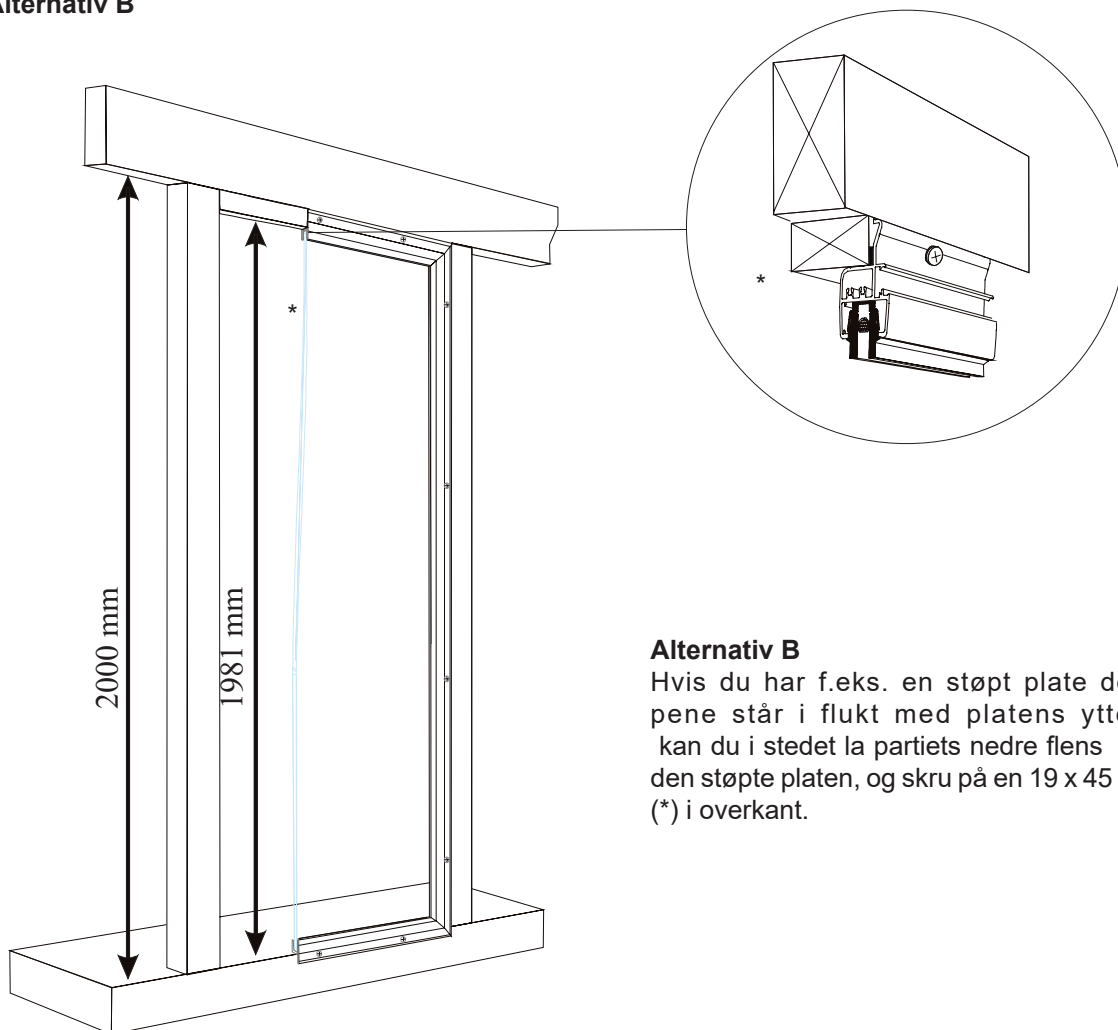
Høyden på hullet skal være 2000 mm dersom den nedre flensen skal være oppå bjelkelaget, eller 1988 mm dersom den nedre flensen skal gå ned over bjelkelaget.

Bredden på hullet skal være det innbyggingsmålet som er angitt i tabellene. (Den nedre flensen er altså medregnet i innbyggingsmålet på 2000 mm.) Bor 5,0 mm, skruer 4,2 x 38 mm. Se skrueskjema på side 13.  
\*19 x 45 mm lekt (medfølger kun sammen med reisverk).



## Montering av faste partier

### Alternativ B

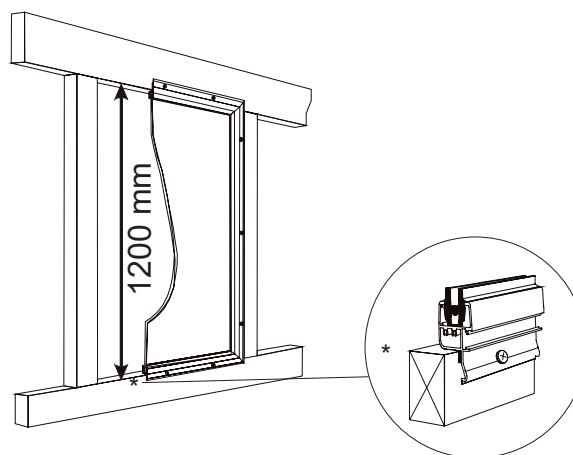


### Alternativ B

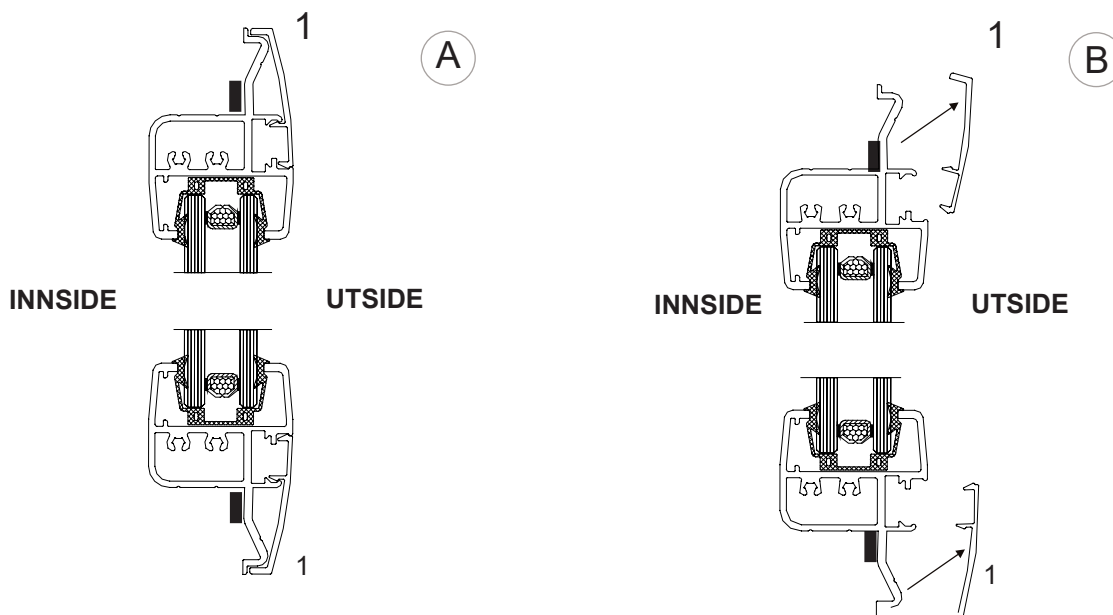
Hvis du har f.eks. en støpt plate der stolpene står i flukt med platens ytterkant, kan du i stedet la partiets nedre flens gå over den støpte platen, og skru på en 19 x 45 mm lekt (\*) i overkant.

### Montering av faste vinduer.

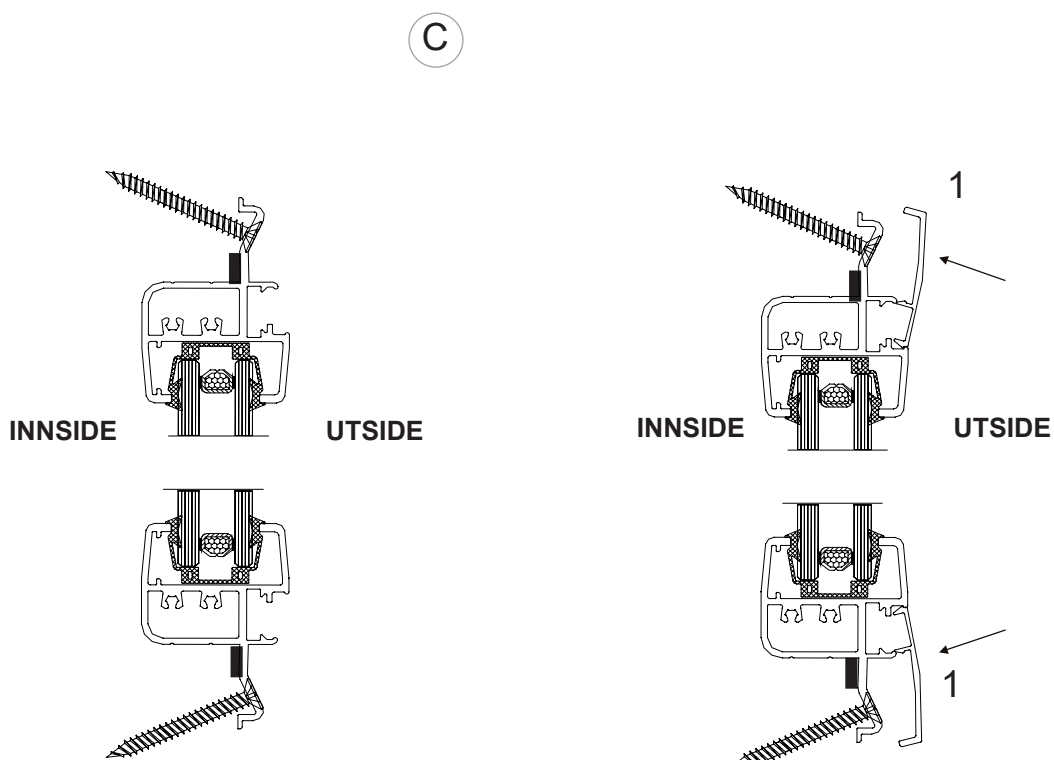
Høyden på hullet skal være 1200 mm – bredden på hullet skal være innbyggingsmålet som er angitt i tabellene. Flensen vil ligge utenfor reisverket, og partiet festes med skruer rett i bjelkene utenfra. Skruer 4,2 x 38 mm.



## Montering av faste partier



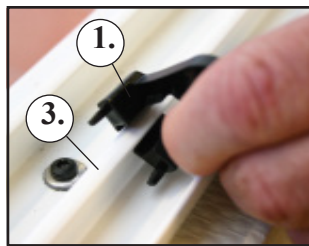
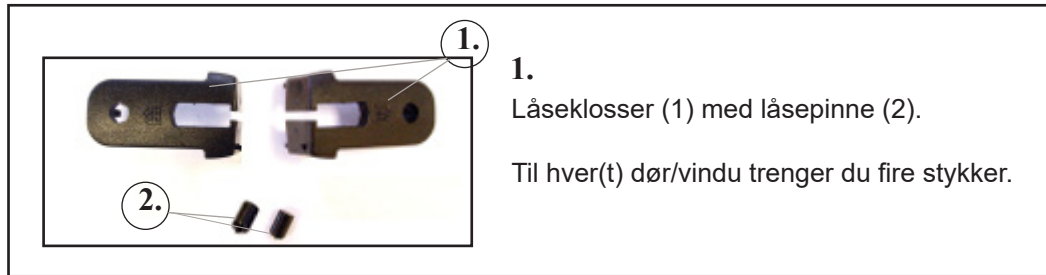
**A-B.** Ta av dekklistene (1). Bor hull fra utsiden av profilen med et 5,0 mm bor. Ikke bor for langt ut på flensen, da dette kan føre til at du ikke får satt på dekklistene.



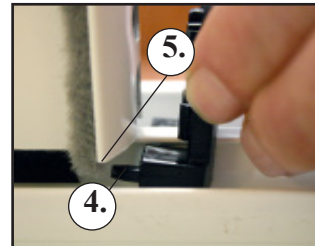
**C** Skru fast partiet og **D** trykk på plass profilens dekklist (1) igjen.

Willab Garden AB forbeholder seg retten til å endre materialer, konstruksjon og design.

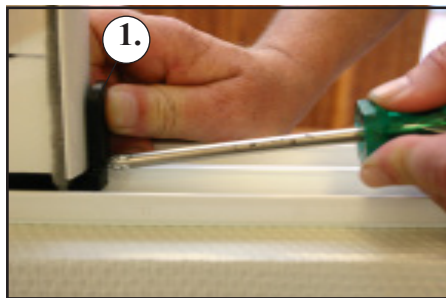
# Montering av låseklosser



2. Låseklossen (1) bøyes over sporprofilens skinner (3).



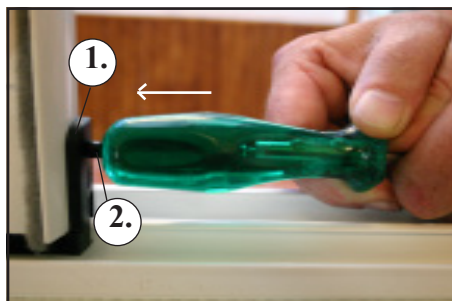
3. Låseklossens to ben (4) føres inn i den lodrette profilens to spor (5).



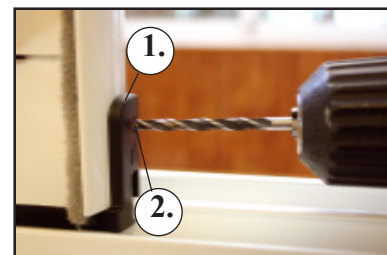
4. Trykk fast låseklossen (1) med f.eks. et skrujern. Du hører når låseklossen «klikker» på plass.



**OBS!** Ikke slå inn låseklossene da dette deformerer hakene slik at låsingen ikke fungerer.



5. Når låseklossen (1) er på plass, festes den ved å sette inn låsepinnen (2) (Obs! Den koniske enden først) ved hjelp av f.eks. skaftet på et skrujern.



Ved demontering av skyvedør/-vindu skal låsepinnen (2) bores ut og låseklossen (1) fjernes slik at skyvedøren/-vinduet kan løftes ut.

### Unngå kondens

Uansett om du har valgt vanlig glass, energiglass eller isolerglass, kan du få kondens på rutene. Kondens oppstår på kalde overflater, og kald luft «bærer» fuktighet dårligere enn varme overflater og varm luft. I enkelte tilfeller kan kondensen være en engangsforeteelse, mens i andre tilfeller er det et mer langvarig fuktproblem som ligger bak. Nedenfor har vi listet opp de vanligste problemene og forslag til tiltak.

- **Fukt fra huset.** Når du åpner terrassedøren, strømmer det varm og fuktig luft ut i hagestuen. Hvis luften der ute er kaldere, vil fukten skape kondens på de kaldeste overflatene. \* Sørg for å ventilere/lufte.

- **Fukt fra mennesker.** Mennesker avgir mye fukt, og en ansamling av folk kan forårsake dugg på vinduene. \* Sørg for å ventilere/lufte.

- **Fukt fra planter.** Også planter avgir mye fukt, og hvis du også velger å bruke hagestuen som drivhus, kan du få problemer med kondens. \* Mekanisk ventilasjon med f.eks. baderomsvifte e.l.

- **Uvær.** Hvis det kommer mye nedbør i løpet av en kort periode, samtidig som temperaturen faller raskt, vil denne kombinasjonen kunne gi dugg. \*Ingen tiltak er nødvendig. Dette vil rette seg når det kommer værømslag.

- **Fukt fra bakken.** Hvis du har et åpent trebjelkelag og bakken er fuktig, kan fuktigheten trenge opp i hagestuen.

\* Bruk pukkl eller sand under bjelkelaget. I sand- eller pukklaget kan det også legges plast som «fuktsperre». Alternativt kan du tette gulvet.

- **Fukt fra betongdekke.** Det tar svært lang tid før et betongdekke tørker ordentlig (mellom 1–2 år avhengig av omstendighetene). I løpet av denne tiden avgir dekket fuktighet som kan gi dugg. \* Luft og varm opp rommet når det er kaldt (dette for å få forgang i tørkeprosessen), og unngå å dekke til gulvet (da vil fukten holde seg mye lenger).

## RÅD OM VEDLIKEHOLD

- Bruk vanlig middel for vindusvask, rikelig med vann og en myk og lofri klut eller gumminal.
- Rødsprit eller acetone kan løse opp spesielle typer smuss. Et skånsomt sølv- eller metallpussemiddel kan polere bort andre typer smuss. Pussemidlet vaskes bort med rødsprit. Tørk deretter av glasset på vanlig måte.
- Metallavleiringer, som eventuelt vises som riper, fjernes med en svak syreløsning, f.eks. 5–10 % saltsyre. Gjelder bare for energiglass.
- Unngå å bruke skrape, metallgjenstander eller stålull for å ta bort gjenstridige flekker.
- Elokserte aluminiumsprofiler.  
Miljøvennlig bruk av f.eks. såpe, oppvaskmiddel eller bare vanlig vann kan være tilstrekkelig for å rengjøre elokserte aluminiumsprofiler.
- Dersom gummilistene rundt glasspartiene gir fra seg farge på profiler og reisverk, benytt limvask for rengjøring.

Dersom eloksert aluminium benyttes utendørs, er det viktig at det skjermes fra kontakt med våt sement og mur under byggeperioden ettersom disse materialene inneholder kalk og er alkaliske i våt tilstand.